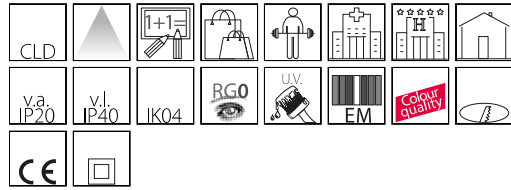


Low glare 2

Code: 22061417-00

INFORMATIONS GÉNÉRALES



Article	Low glare 2
Code	22061417-00

DIMENSIONS ET POIDS

Hauteur (mm)	82 mm
Diamètre (Ø) (mm)	90 mm
Poids (Kg)	0.3 kg

INSTALLATION

Trou d'encastrement min. (mm)	72 mm
Trou d'encastrement max. (mm)	86 mm

CARACTÉRISTIQUES ÉLECTRIQUES ET CONTRÔLES

Tension (V)	230 V
Fréquence (Hz)	50 Hz
Alimentation	CLD
Facteur de puissance	>0.9
Classe d'isolation	Classe II
Contrôle et réglage	Aucun



Low Glare représente l'évolution technologique du downlight (deux dimensions, forme ronde et forme carrée). Ses principaux avantages sont multiples : économie d'énergie, grande souplesse d'emploi et éclairage de qualité supérieure. Les LED de dernière génération peuvent consommer jusqu'à 80 % de moins que vos anciennes lampes. Elles durent longtemps et assurent toujours un maintien excellent du flux lumineux.

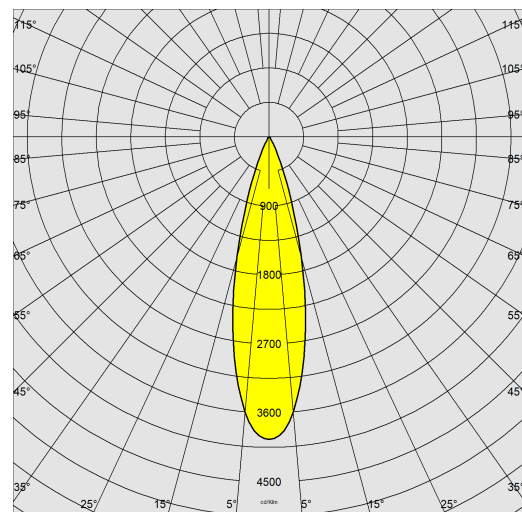
L'extraordinaire qualité des spots Low Glare se manifeste aussi par des températures de couleurs spécifiques et par des optiques anti-éblouissement. Version gradable disponible. Une solution simple pour moderniser les anciens systèmes d'éclairage. Facile à installer, vite à remplacer.



Low glare 2

Code: 22061417-00

DONNÉES PHOTOMÉTRIQUES



Source lumineuse	LED COB
CRI	92
Flux lumineux (sortant) (lm)	990 lm
Puissance absorbée (totale) (W)	9.7 W
CCT	3000 K
Efficacité lumineuse (lm/W)	102 lm/W
Low Flicker	luminaire avec flicker très limité : lumière uniforme pour une plus grande sécurité visuelle.
Angle faisceaux lumineux (°)	25 °
Maintien du flux lumineux LED	50000 hr, L 80, B 20

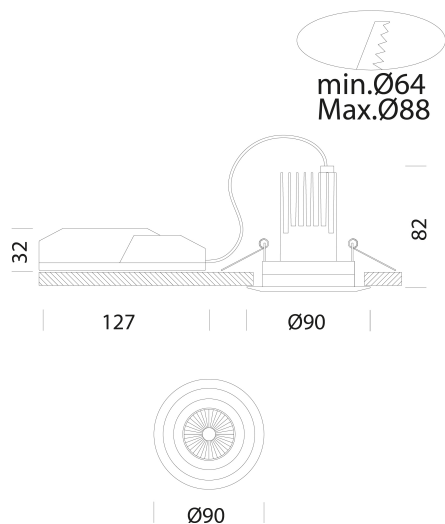
CARACTÉRISTIQUES MÉCANIQUES

Résistance aux chocs mécaniques (IK)	IK04
IP (vl)	40
IP (va)	20



Low glare 2

Code: 22061417-00



TÉLÉCHARGEMENT

MONTAGES

InstructionsMontage LOWGLARE FENIX ISPOT 1-2-3 rev4.pdf

DESSINS

DessinTechnique low2.dxf



MATÉRIAUX ET COULEURS

Corps	aluminium moulé sous pression avec ressorts pour encastrement.
Optique	spéciale anti-éblouissement pour un confort encore meilleur.
Dissipateur	intégré.
Peinture	poudre à base de résine époxy-polyester résistante aux rayons UV.
Couleur	Blanc
Matériel	ressorts de fixation au faux-plafond en fil d'acier galvanisé.

NORMES ET CONFORMITÉ

Classe de sécurité photobiologique	RG0
Marquages et essais	CE
Normes de référence	NF EN 60598-1. Degré de protection selon la norme NF EN 60529.

ÉQUIPEMENT

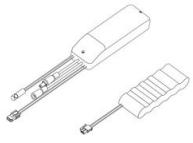
Sur demande	- version 60° sous-code - 0032. - version 25° sous-code 0031.
-------------	--

GARANTIE

Garantie après-vente	2 yr
----------------------	------

Low glare 2

Code: 22061417-00



Kit SEC. Q



Grille de protection