

# G-INTRO-M25-M68N-PEPDS-BK - Presse-étoupe



1415190

<https://www.phoenixcontact.com/fr/produits/1415190>

Veillez tenir compte du fait que les données affichées dans ce document PDF proviennent de notre catalogue en ligne. Vous trouverez les données complètes dans la documentation utilisateur. Nos conditions générales d'utilisation des téléchargements sont applicables.



Presse-étoupe, matériau du raccordement vissé: PA, diamètre extérieur du câble 9 mm ... 17 mm, blindage: non, filetage de raccordement: M25 x 1,5, coloris: noir foncé, avec dispositif anti-traction externe

## Avantages

- Essai au fil incandescent à 750 °C
- Matériau d'étanchéité résistant aux intempéries
- Exempt d'halogène

## Données commerciales

Référence	1415190
Conditionnement	10 Unité(s)
Commande minimum	10 Unité(s)
Clé de vente	BF7DEX
Product key	BF7DEX
Page catalogue	Page 698 (C-2-2019)
GTIN	4055626038186
Poids par pièce (emballage compris)	35,49 g
Poids par pièce (hors emballage)	34,8 g
Numéro du tarif douanier	39269097
Pays d'origine	DE

## Caractéristiques techniques

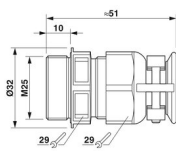
### Propriétés du produit

Type de produit	Visserie complète
Nombre de conducteurs	1
Version	avec dispositif anti-traction externe
Fabricant	WISKA
Désignation fabricant	ESKVZ 25
Blindé	non
Type de dispositif antitraction	B

### Valeurs caractéristiques

Catégorie d'effet de coup	4
Version, Dispositif anti-traction	B

### Dimensions

Dessin coté	
Longueur	51 mm
Longueur filetage de raccordement	10 mm
Longueur sans filetage de raccordement	41 mm
Diamètre de perçage	25,1 mm ... 25,2 mm
Ouverture écrou-chapeau	29 mm
Ouverture manchon	29 mm
Capacités du collier antitraction	9,00 mm ... 17,00 mm
Cote d'encoignure six-pans	32 mm
Type de filetage côté raccordement	M25 x 1,5
Pas de vis	1,5 mm

### Caractéristiques de raccordement

Couple de serrage	4 Nm (Ecrou-chapeau : EN 62444)
	10 Nm (Manchon : EN 62444)
	0,5 Nm (Vis pour collier de serrage)

### Indications sur les matériaux

Matériau	PA
Matériau du joint Joint d'étanchéité de câble	EPDM
Température d'ignition au fil incandescent GWIT selon EN 60695-2-13	750
Matériau du raccordement vissé	PA

1415190

<https://www.phoenixcontact.com/fr/produits/1415190>

## Câble/conducteur

Diamètre extérieur du câble (Câble 1)	9 mm ... 17 mm
Diamètre extérieur du câble ()	10,8 mm ... 15,8 mm (pour UL 514 B)
Absence d'halogène	oui

## Conditions environnementales et de durée de vie

### Conditions ambiantes

Indice de protection	IP68 (5 bar / 0,5 h)
	IP69 (DIN EN 60529 / CEI 60529)
Température ambiante (fonctionnement)	-40 °C ... 100 °C (statique)

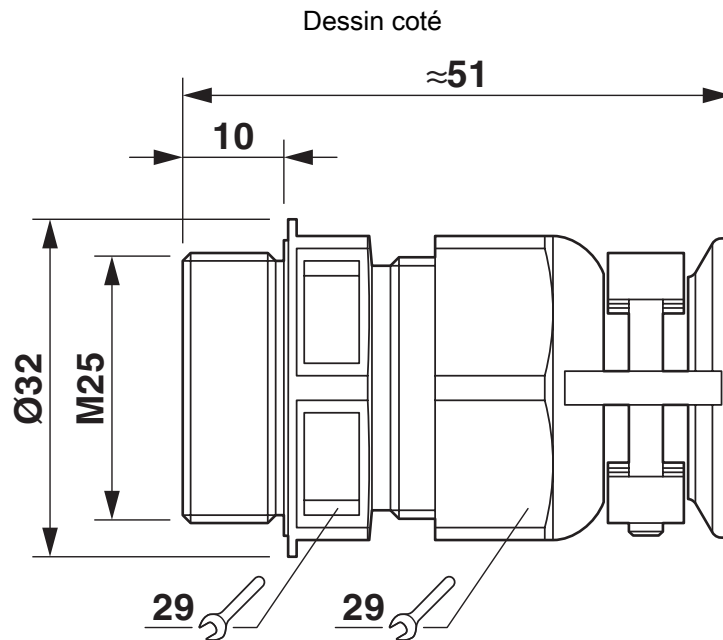
# G-INTRO-M25-M68N-PEPDS-BK - Presse-étoupe

1415190

<https://www.phoenixcontact.com/fr/produits/1415190>



## Dessins



1415190

<https://www.phoenixcontact.com/fr/produits/1415190>

## Homologations

 To download certificates, visit the product detail page: <https://www.phoenixcontact.com/fr/produits/1415190>



**cUL Recognized**

Identifiant de l'homologation: E179850



**UL Recognized**

Identifiant de l'homologation: E179850



**GOST-R**

Identifiant de l'homologation: POCC DE.A\*98.H12052

**cULus Recognized**

1415190

<https://www.phoenixcontact.com/fr/produits/1415190>

## Classifications

### ECLASS

ECLASS-11.0	27144432
ECLASS-12.0	27140801
ECLASS-13.0	27140801

### ETIM

ETIM 8.0	EC000441
----------	----------

### UNSPSC

UNSPSC 21.0	39121300
-------------	----------

# G-INTRO-M25-M68N-PEPDS-BK - Presse-étoupe



1415190

<https://www.phoenixcontact.com/fr/produits/1415190>

## Conformité environnementale

China RoHS

Période d'utilisation conforme : illimitée = EFUP-e

Aucune substance dangereuse dépassant les valeurs seuils ;

# G-INTRO-M25-M68N-PEPDS-BK - Presse-étoupe

1415190

<https://www.phoenixcontact.com/fr/produits/1415190>



## Accessoires

### A-INL-M25-P-BK - Contre-écrou

1411216

<https://www.phoenixcontact.com/fr/produits/1411216>

Contre-écrou, pour filetage M25 x 1,5, coloris: noir foncé



---

Phoenix Contact 2023 © - Tous droits réservés  
<https://www.phoenixcontact.com>

PHOENIX CONTACT SAS  
52 Boulevard de Beaubourg Emerainville  
77436 Marne La Vallée Cedex 2 France  
+33 (0) 1 60 17 98 98  
[documentation@phoenixcontact.fr](mailto:documentation@phoenixcontact.fr)