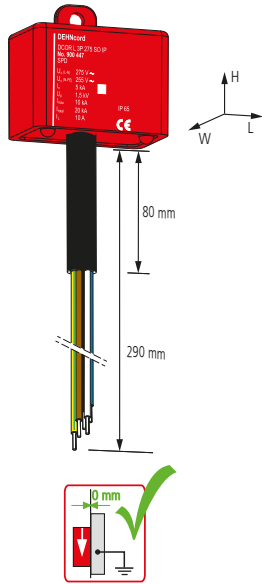


DEHNcord DCOR L 3P 275 SO IP

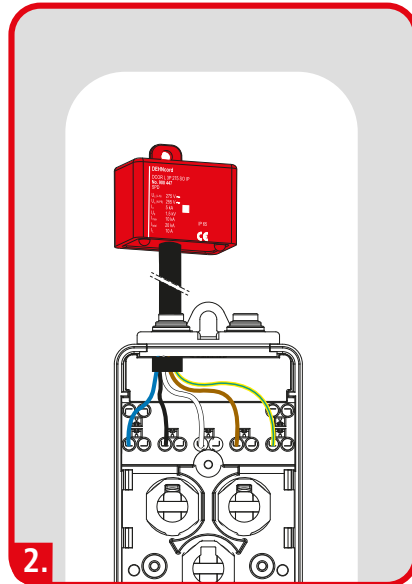
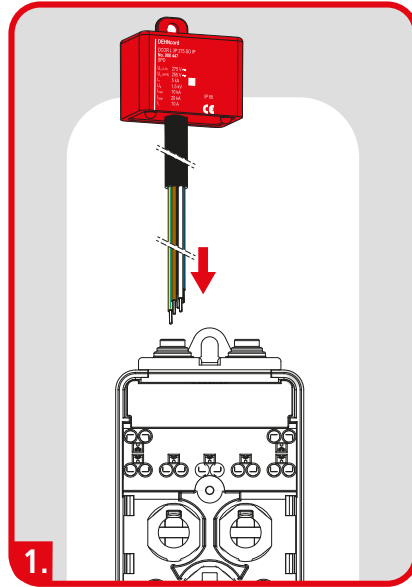
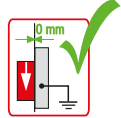
- DE Einbauanleitung
- GB Installation instructions
- IT Istruzioni di montaggio
- FR Instructions de montage
- NL Montagehandleiding
- ES Instrucciones de montaje
- PT Instruções de montagem
- DK Monteringsvejledning
- SE Monteringsanvisning
- FI Asennusohje
- GR Οδηγίες συναρμολόγησης
- PL Instrukcja montażu
- CZ Montážní návod
- TR Kurulum Talimatları
- RU Инструкция по монтажу
- CN 安装说明
- HU Szerelési útmutató
- JP 設置説明書



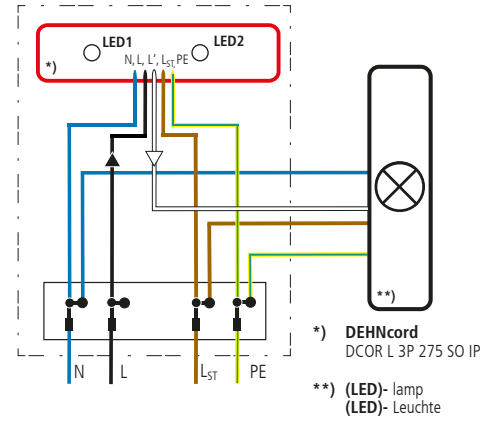
II IEC 61643-11...
2 EN 61643-11...



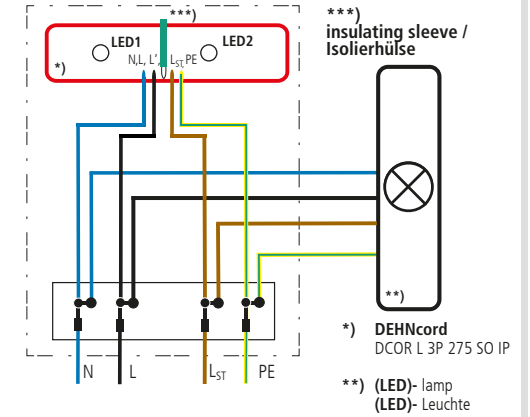
2)



Serial Connection / Serienverdrahtung



Parallel Connection / Parallelverdrahtung



LED1	LED2	(LED)lamp / (LED)-Leuchte	SPD / DEHNcord DCOR L 3P 275 SO IP
○	○	☉	✓
○	○	⊗	⚠ Check power supply / ⚠ Check Versorgung
☀	○	⊗	defect / defekt Replace / Austausch
○	☀	---	defect / defekt Replace / Austausch

LED1	LED2	SPD / DEHNcord DCOR L 3P 275 SO IP
○	○	✓
○	☀	defect / defekt Replace / Austausch
☀	○	defect / defekt Replace / Austausch

DCOR L 3P 275 SO IP	
U_C [L-N]	275 V (50/60 Hz)
U_C [N-PE]	255 V (50/60 Hz)
U_N / Tol.: ±10%	230 V (50/60 Hz)
I_{max} (8/20 μs)	10 kA
I_L	10 A
max.	B 16 A
I_{SCCR}	1 kA
I_{fi} [N-PE]	100 A
I_{PE}	<< 10 μA
θ	-40° C ... +80° C
Φ %	5 % ... 95 %
IP 1)	65
L x W x H	50 mm x 30 mm x 48 mm
	1.5 mm ²

Ergänzende techn. Daten:
 I_{SCCR} mit max. Vorsicherung 16 A gG ⇒ 6 kA_{eff}

Additional technical data:
 I_{SCCR} with max. back-up fuse 16 A gG ⇒ 6 kA_{eff}

