

Veillez tenir compte du fait que les données affichées dans ce document PDF proviennent de notre catalogue en ligne. Vous trouverez les données complètes dans la documentation utilisateur. Nos conditions générales d'utilisation des téléchargements sont applicables.



Capot passe-câble D25, pour étrier longitudinal, matériau: PA, nombre de sorties: 1, droit/latérale, hauteur: 75,5 mm, presse-étoupe: sans, capot de protection: non, Standard

## Avantages

- Sortie de câble flexible latérale ou droite
- Frais moins élevés que pour un modèle métallique
- Faible poids
- Danger de condensation plus faible

## Données commerciales

Référence	1411347
Conditionnement	1 Unité(s)
Commande minimum	1 Unité(s)
Clé de vente	BF7APN
Product key	BF7APN
Page catalogue	Page 528 (C-2-2019)
GTIN	4046356929172
Poids par pièce (emballage compris)	69,2 g
Poids par pièce (hors emballage)	69 g
Numéro du tarif douanier	85389099
Pays d'origine	PL

## Caractéristiques techniques

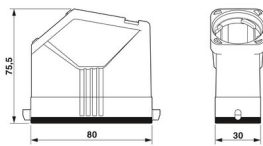
### Remarques

Généralités	pour éléments de contact HC-D25, A16
-------------	--------------------------------------

### Propriétés du produit

Type	D25
Type de produit	Boîtier avec verrouillage à étrier
Application	Standard
Nombre de sorties de câble	1
Type de boîtier	Capot passe-câble
Capot de protection	non
Série	HC-D
Blindé	non
Sortie du câble	droit
Presse-étoupe Pg	sans

### Dimensions

Dessin coté	
Largeur	30 mm
Hauteur	75,5 mm
Longueur	80 mm

### Indications sur les matériaux

Classe d'inflammabilité selon UL 94	V0 (Boîtiers)
Matériau du joint	NBR
Résistance aux chocs	IK08
Matériau du boîtier	PA

### Propriétés mécaniques

#### Caractéristiques mécaniques

Type de verrouillage	Broche
----------------------	--------

### Montage

Instructions de montage	Le capot passe-câble doit être complété par le raccordement vissé EVO. Le raccordement vissé EVO est disponible en 2 tailles. Il permet de réaliser une sortie du câble droite ou latérale. Le montage du raccordement vissé EVO s'effectue par exemple à la main ou à l'aide d'une clé à tube
-------------------------	--

# HC-EVO-D25-HHFS-PL-BK - Boîtier



1411347

<https://www.phoenixcontact.com/fr/produits/1411347>

## Conditions environnementales et de durée de vie

### Conditions ambiantes

Indice de protection	IP66
Indice de protection (NEMA)	12 (UL 50e)
Résistance aux chocs	IK08
Température ambiante (fonctionnement)	-40 °C ... 125 °C

# HC-EVO-D25-HHFS-PL-BK - Boîtier

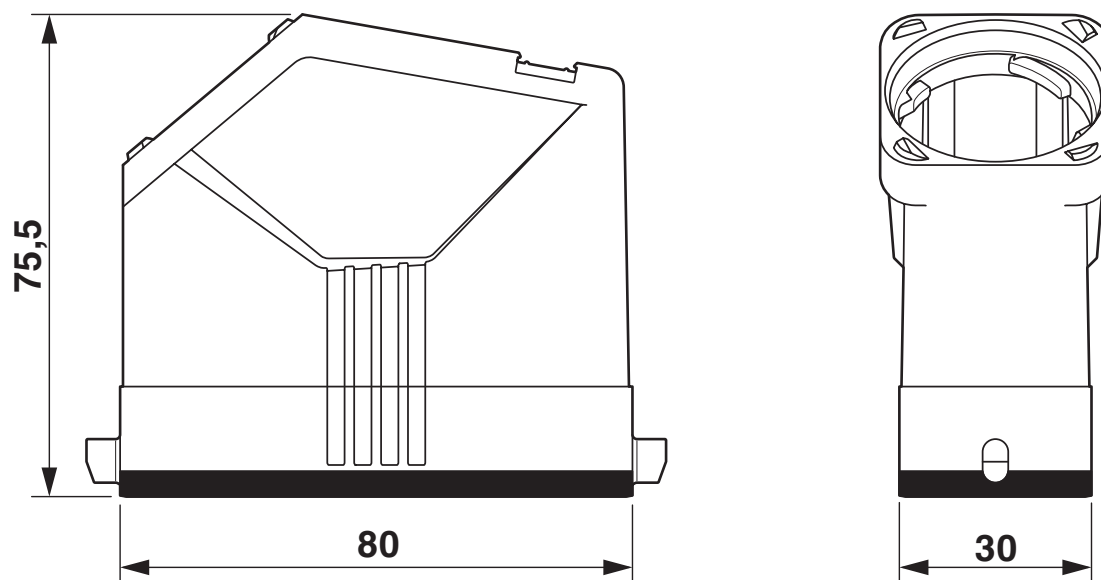
1411347

<https://www.phoenixcontact.com/fr/produits/1411347>



## Dessins

Dessin coté



Schéma

1411347

<https://www.phoenixcontact.com/fr/produits/1411347>

## Homologations

🔗 To download certificates, visit the product detail page: <https://www.phoenixcontact.com/fr/produits/1411347>

### **DNV**

Identifiant de l'homologation: TAE000037S



### **EAC**

Identifiant de l'homologation: RU C-DE.AI30.B.01102



### **EAC**

Identifiant de l'homologation: RU C-DE.BL08.B.00511

1411347

<https://www.phoenixcontact.com/fr/produits/1411347>

## Classifications

### ECLASS

ECLASS-11.0	27440202
ECLASS-12.0	27440202
ECLASS-13.0	27440202

### ETIM

ETIM 9.0	EC000437
----------	----------

### UNSPSC

UNSPSC 21.0	31261500
-------------	----------

# HC-EVO-D25-HHFS-PL-BK - Boîtier



1411347

<https://www.phoenixcontact.com/fr/produits/1411347>

## Conformité environnementale

China RoHS	Période d'utilisation conforme : illimitée = EFUP-e
	Aucune substance dangereuse dépassant les valeurs seuils ;

# HC-EVO-D25-HHFS-PL-BK - Boîtier

1411347

<https://www.phoenixcontact.com/fr/produits/1411347>



## Accessoires

### HC-D-G-M20-PLRBK - Presse-étoupe

1411350

<https://www.phoenixcontact.com/fr/produits/1411350>



Presse-étoupe plastique EVO avec fermeture à baïonnette, pour boîtier de série B, taille M20, diamètre de câble 7 mm ... 13 mm.

---

### HC-D-G-M25-PLRBK - Presse-étoupe

1411351

<https://www.phoenixcontact.com/fr/produits/1411351>



Presse-étoupe plastique EVO avec fermeture à baïonnette, pour boîtier de série D, taille M25, diamètre de câble 9 mm ... 17 mm.



## HC-EVO-D25-HHFS-PL-BK - Boîtier

1411347

<https://www.phoenixcontact.com/fr/produits/1411347>



## HC-D25-HCWS-PL-BK - Capot de protection

1346523

<https://www.phoenixcontact.com/fr/produits/1346523>



Capot de protection D25, avec étrier longitudinal, matériau du couvercle de protection: PC, hauteur: 15,5 mm, joint: non

## US-EMP (20X9) - Etiquettes à encliqueter

0829439

<https://www.phoenixcontact.com/fr/produits/0829439>



Etiquettes à encliqueter, Carte, blanc, vierge, repérable avec : BLUEMARK ID COLOR, BLUEMARK ID, THERMOMARK PRIME, THERMOMARK CARD 2.0, THERMOMARK CARD, type de montage: encliquetage, surface utile: 20 x 9 mm, Nombre d'étiquettes: 70

## HC-EVO-D25-HHFS-PL-BK - Boîtier

1411347

<https://www.phoenixcontact.com/fr/produits/1411347>



## US-EMP (20X9) CUS - Etiquettes à encliqueter

0830028

<https://www.phoenixcontact.com/fr/produits/0830028>



Etiquettes à encliqueter, à commander : sous forme de carte, blanc, impression selon les indications du client, type de montage: encliquetage dans le porte-repère, surface utile: 20 x 9 mm, Nombre d'étiquettes: 70

---

## HC-D-TA-M25-PLRBK - Adaptateur

1411352

<https://www.phoenixcontact.com/fr/produits/1411352>



Adaptateur fileté en plastique, avec fermeture à baïonnette, pour série de boîtiers EVO D, filetage M25.

# HC-EVO-D25-HHFS-PL-BK - Boîtier

1411347

<https://www.phoenixcontact.com/fr/produits/1411347>



## HC-D-TA-PG16-PLR-BK - Adaptateur

1411353

<https://www.phoenixcontact.com/fr/produits/1411353>



Adaptateur fileté en plastique, avec fermeture à baïonnette, pour série de boîtiers EVO D, filetage plein Pg16.

---

## HC-D-TA-NPT-3/4-PLR-BK - Adaptateur

1411354

<https://www.phoenixcontact.com/fr/produits/1411354>



Adaptateur fileté en plastique, avec fermeture à baïonnette, pour série de boîtiers EVO D, filetage NPT 3/4".

---

Phoenix Contact 2023 © - Tous droits réservés  
<https://www.phoenixcontact.com>

PHOENIX CONTACT SAS  
52 Boulevard de Beaubourg Emerainville  
77436 Marne La Vallée Cedex 2 France  
+33 (0) 1 60 17 98 98  
[documentation@phoenixcontact.fr](mailto:documentation@phoenixcontact.fr)