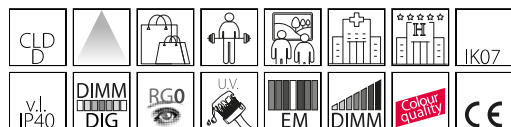


Snow 5 DIM.

Code: 22082660-68

INFORMATIONS GÉNÉRALES



Article	Snow 5 DIM.
Code	22082660-68

DIMENSIONS ET POIDS

Hauteur (mm)	90 mm
Diamètre (Ø) (mm)	110 mm
Poids (Kg)	0.474 kg

INSTALLATION

Trou d'encastrement min. (mm)	90 mm
Trou d'encastrement max. (mm)	108 mm

CARACTÉRISTIQUES ÉLECTRIQUES ET CONTRÔLES

Tension (V)	230 V
Fréquence (Hz)	50 Hz
Alimentation	CLD
Facteur de puissance	>0.9
Classe d'isolation	Classe II
Contrôle et réglage	Aucun



Ronds ou carrés, ces downlights à LED sont parfaits pour une installation « discrète ». En effet, grâce à leur forme, ils se dissimulent et ne font qu'un avec le faux-plafond.



Snow 5 DIM.

Code: 22082660-68



DONNÉES PHOTOMÉTRIQUES

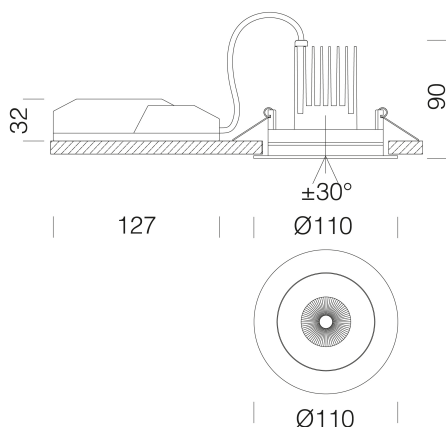
Source lumineuse	LED COB
CRI	92
Puissance absorbée (totale) (W)	0 W
CCT	4000 K
Low Flicker	luminaire avec flicker très limité : lumière uniforme pour une plus grande sécurité visuelle.
Angle faisceaux lumineux (°)	38 °
Maintien du flux lumineux LED	50000 hr, L 80, B 20

CARACTÉRISTIQUES MÉCANIQUES

Résistance aux chocs mécaniques (IK)	IK07
IP (vl)	40

Snow 5 DIM.

Code: 22082660-68



TÉLÉCHARGEMENT

MONTAGES

[InstructionsMontage SNOW 5 rev1.pdf](#)

DESSINS

[DessinTechnique snow5.dxf](#)



MATÉRIAUX ET COULEURS

Corps	aluminium moulé sous pression avec ressorts pour encastrement.
Optique	optique anti-éblouissement.
Dissipateur	intégré.
Peinture	poudre à base de résine époxy-polyester résistante aux rayons UV.
Couleur	Chromé
Matériel	ressorts de fixation au faux-plafond en fil d'acier galvanisé.

NORMES ET CONFORMITÉ

Classe de sécurité photobiologique	RG0
Marquages et essais	CE
Normes de référence	NF EN 60598-1. Degré de protection selon la norme NF EN 60529.

GARANTIE

Garantie après-vente	2 yr
----------------------	------