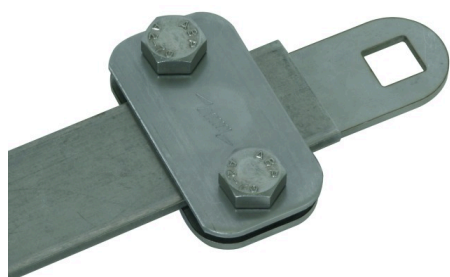
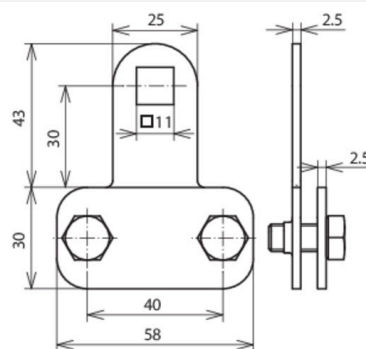



KS B11.11 FL30X4 V2A (380 129)



Illustrations sans engagement



Type	KS B11.11 FL30X4 V2A
Référence	380 129
Plage de serrage pl	jusqu' à 30 x 4 mm
Matériau	INOX
Fixation	trou carré 11 x 11 mm
Vis	⚙️ M8 x 16 mm
Matériau - vis	INOX
Tenue au courant de foudre (10/350 µs)	 100 kA ^{*)}
Normes	NF EN 62561-1
Poids	100 g
Numéro tarifaire (Nomenclature Combinée EU)	85389099
GTIN (Numéro EAN)	4013364150416
UC	1 pièce(s)

^{*)} Pour l'affectation exacte, voir le certificat de contrôle.

Pour l'intégration des progrès de la technique, nous réservons la possibilité d'effectuer des modifications de forme, de caractéristique et des dimensions, poids et matériaux. Les illustrations sont données sans engagement.