

CUC-DST-ABK-CP8 - Manchon de protection



1419791

<https://www.phoenixcontact.com/fr/produits/1419791>

Veillez tenir compte du fait que les données affichées dans ce document PDF proviennent de notre catalogue en ligne. Vous trouverez les données complètes dans la documentation utilisateur. Nos conditions générales d'utilisation des téléchargements sont applicables.

Manchon de protection, indice de protection: IP20, coloris: noir



Données commerciales

Référence	1419791
Conditionnement	10 Unité(s)
Commande minimum	10 Unité(s)
Clé de vente	ABNCBZ
Product key	ABNCBZ
GTIN	4055626188201
Poids par pièce (emballage compris)	1,105 g
Poids par pièce (hors emballage)	1 g
Numéro du tarif douanier	39269097
Pays d'origine	DE

CUC-DST-ABK-CP8 - Manchon de protection



1419791

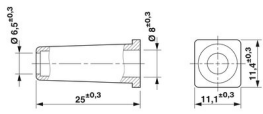
<https://www.phoenixcontact.com/fr/produits/1419791>

Caractéristiques techniques

Propriétés du produit

Type de produit	Capot
-----------------	-------

Dimensions

Dessin coté	
Largeur	11,4 mm
Hauteur	11,1 mm
Profondeur	17,2 mm
Longueur	25 mm

Indications sur les matériaux

Coloris	noir
Matériau du joint	élastomère thermoplastique

Câble/conducteur

Diamètre extérieur du câble ()	6,5 mm ... 8 mm
---------------------------------	-----------------

Conditions environnementales et de durée de vie

Conditions ambiantes

Indice de protection	IP20
Température ambiante (fonctionnement)	-35 °C ... 100 °C

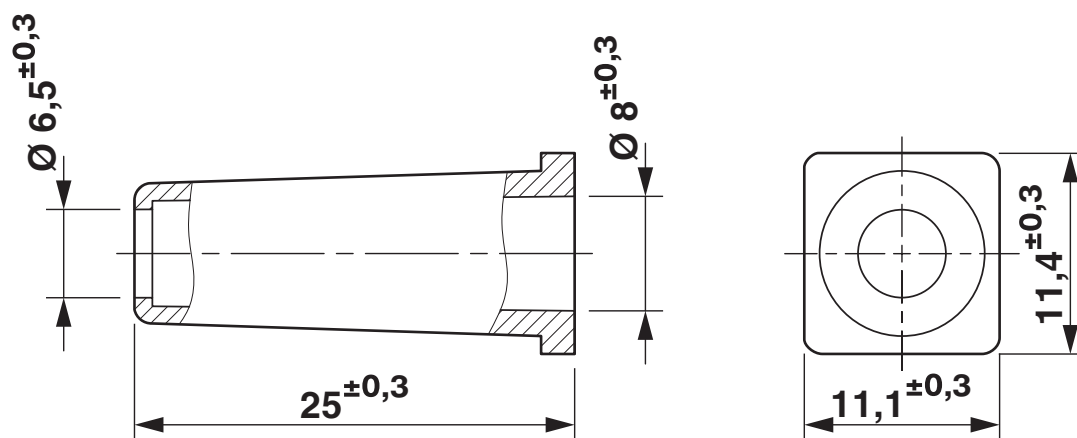
CUC-DST-ABK-CP8 - Manchon de protection

1419791

<https://www.phoenixcontact.com/fr/produits/1419791>

Dessins

Dessin coté



Protection anticoude

1419791

<https://www.phoenixcontact.com/fr/produits/1419791>

Classifications

ECLASS

ECLASS-11.0	27440302
ECLASS-12.0	27440302
ECLASS-13.0	27440302

ETIM

ETIM 9.0	EC001132
----------	----------

UNSPSC

UNSPSC 21.0	39121400
-------------	----------

CUC-DST-ABK-CP8 - Manchon de protection



1419791

<https://www.phoenixcontact.com/fr/produits/1419791>

Conformité environnementale

China RoHS	Période d'utilisation conforme : illimitée = EFUP-e Aucune substance dangereuse dépassant les valeurs seuils ;
------------	---

Phoenix Contact 2023 © - Tous droits réservés
<https://www.phoenixcontact.com>

PHOENIX CONTACT SAS
52 Boulevard de Beaubourg Emerainville
77436 Marne La Vallée Cedex 2 France
+33 (0) 1 60 17 98 98
documentation@phoenixcontact.fr