



Le connecteur étanche a reçu des traitements anti-feu (ignifugation), traitements anti-poussières et résiste aux chocs.

Il pourra donc fonctionner sous le soleil ou les jours de pluie.

Compatible avec des câbles de 5 à 10 mm de diamètre sans perdre en imperméabilité.

Installation facile, le connecteur étanche est équipé d'un connecteur rapide à trois broches.

Compatible avec un câble souple et rigide.

Authentification CE.

#### Description

Le connecteur étanche MIIDEX a un design professionnel et une connexion pratique et rapide ne nécessitant aucun outil, il suffit simplement de connecter les mêmes types de fil ensemble.

#### Caractéristiques

Il peut être installé horizontalement et verticalement comme une boîte de jonction externe afin de cacher les connexions électriques autour d'une maison ou de toute propriété. Il peut facilement être installé dans le sol, donnant une protection complète au réseau.

Fait de plastique de haute qualité, il ne craquera pas et ne fondra pas au soleil. Il est utilisé pour installer la connexion des appareils d'éclairage extérieur.

#### Installation

Etape 1 : couper le courant électrique.

Etape 2 : préparer les 2 câbles, les séparer d'environ 3 centimètres puis les dénuder sur 11mm.

Etape 3 : passer le câble dans le presse-étoupe pour l'insérer dans le connecteur rapide. Connecter le fil au connecteur et serrer le presse-étoupe pour garantir l'étanchéité.

Etape 4 : Rallumez le courant électrique.

#### Caractéristiques techniques

- Matériaux : Silicon + PA66
- Tension : 240V AC Max.
- Solidité : 2C x 3C 0.5 - 2.5 mm<sup>2</sup>
- Ampère / Voltage : 16A / 450V AC
- Diamètre du câble : 9 à 11 mm
- Dimensions produit (L x ø) : 109 x ø29 mm
- Imperméabilité et anti-poussières : IP68
- Couleur : Noire
- Section câble : 0.75 à 2.5 mm<sup>2</sup>
- Température de travail : -40°C à 85°C
- Nombre de contacts : 3 PIN
- Conducteur : Laiton

The waterproof connector has received fireproof, dustproof and impact resistant treatments.

It can work under the sun or rainy days.

Compatible with the cable of 5 to 10 mm diameter without losing in impermeability.

Easy installation

Compatible with a flexible and rigid cable.

CE authentication.

#### Description

The MIIDEX waterproof connector has a professional design and a convenient and fast connection requiring no tools, simply connect the same types of wire together.

#### Characteristics

It can be installed horizontally and vertically as an external junction box to hide electrical connections around a house or any property.

It can easily be installed in the ground, giving complete protection to the network.

Made of high quality plastic, it will not crack and melt in the sun. It is used to install the connection of outdoor lighting fixtures.

#### Installation

Step 1 : Turn off the electrical power.

Step 2 : prepare the 2 cables, separate them by about 3 centimeters and strip them on 11mm.

Step 3 : Pass the cable through the cable gland to insert it into the quick connector. Connect the wire to the connector and tighten the cable gland to ensure watertightness.

Step 4 : Switch on the electric power.

#### Technical characteristics

- Materials : Silicon + PA66
- Voltage : 240V AC Max.
- Solidity : 2C x 3C 0.5 - 2.5 mm<sup>2</sup>
- Ampere / Voltage : 16A / 450V AC
- Cable diameter : 9 to 11 mm
- Product dimensions (L x ø) : 109 x ø29 mm
- Waterproof and dustproof : IP68
- Color : Black
- Cable section : 0.75 to 2.5 mm<sup>2</sup>
- Working temperature : -40 °C to 85 °C
- Number of contacts : 3 PIN
- Conductor : Brass

El conector a prueba de agua ha recibido tratamientos a prueba de fuego (a prueba de fuego), a prueba de polvo y a prueba de golpes.

Puede funcionar bajo el sol o en días de lluvia.

Compatible con cables de 5 a 10 mm de diámetro sin perder la impermeabilidad.

Fácil instalación, el conector a prueba de agua está equipado con un conector rápido de tres clavijas.

Compatible con un cable flexible y rígido.

Autenticación CE

#### Descripción

El conector impermeable MIIDEX tiene un diseño profesional y una conexión conveniente y rápida que no requiere herramientas, simplemente conecte los mismos tipos de cable juntos.

#### Especificaciones

Se puede instalar horizontal y verticalmente como una caja de conexiones externa para ocultar las conexiones eléctricas alrededor de una casa o cualquier propiedad.

Se puede instalar fácilmente en el suelo, brindando una protección completa a la red.

Hecho de plástico de alta calidad, no se agrietará ni se derretirá con el sol. Se utiliza para instalar la conexión de luminarias de exterior.

#### Instalación

Paso 1 : Apague la corriente eléctrica.

Paso 2 : prepare los 2 cables, sepárelos unos 3 centímetros y páselos por encima de 11 mm.

Paso 3 : Pase el cable a través del prensaestopas para insertarlo en el conector rápido. Conecte el cable al conector y apriete el prensaestopas para garantizar la estanqueidad.

Paso 4 : Encienda la energía eléctrica.

#### Características técnicas

- Materiales : Silicon + PA66
- Voltaje : 240V CA máx.
- Solidez : 2C x 3C 0.5 - 2.5 mm<sup>2</sup>
- Amperio / voltaje : 16A / 450V CA
- Diámetro del cable : 9 a 11 mm.
- Dimensiones (L x ø) : 109 x ø29 mm.
- Resistente al agua y al polvo : IP68
- Color : Negro
- Sección del cable : 0,75 a 2,5 mm<sup>2</sup>.
- Temperatura de trabajo : -40 °C a 85 °C.
- Número de contactos : 3 PIN
- Conductor : Latón

Il connettore impermeabile ha ricevuto trattamenti ignifughi (ignifughi), antipolvere e antirutto.

Può funzionare sotto il sole o nei giorni di pioggia.

Compatibile con cavi da 5 a 10 mm di diametro senza perdere impermeabilità.

Facile installazione, il connettore impermeabile è dotato di un connettore rapido a tre pin.

Compatibile con un cavo flessibile e rigido.

Autenticazione CE.

#### Descrizione

Il connettore impermeabile MIIDEX ha un design professionale e una connessione comoda e veloce che non richiede strumenti, collegare semplicemente gli stessi tipi di fili insieme.

#### Specificazioni

Può essere installato orizzontalmente e verticalmente come una scatola di giunzione esterna per nascondere i collegamenti elettrici attorno a una casa o qualsiasi proprietà.

Può essere facilmente installato nel terreno, fornendo una protezione completa alla rete.

Realizzato in plastica di alta qualità, non crepa e si scioglie al sole. Viene utilizzato per installare la connessione di apparecchi di illuminazione per esterni.

#### Installazione

Passaggio 1 : spegnere l'alimentazione elettrica.

Passaggio 2 : preparare i 2 cavi, separarli di circa 3 centimetri e spelarli di 11 mm.

Passaggio 3 : Passare il cavo attraverso il passacavo per inserirlo nel connettore rapido. Collegare il cavo al connettore e serrare il pressacavo per garantire la tenuta stagna.

Passaggio 4 : accendere l'alimentazione elettrica.

#### Caratteristiche tecniche

- Materiali : silicio + PA66
- Tensione : 240 V CA max.
- Solidità : 2C x 3C 0,5 - 2,5 mm<sup>2</sup>
- Ampere / Tensione : 16 A / 450 V CA.
- Diametro del cavo : da 9 a 11 mm
- Dimensioni (L x ø) : 109 x ø29 mm
- Impermeabile e antipolvere : IP68
- Colore : nero
- Sezione del cavo : da 0,75 a 2,5 mm<sup>2</sup>
- Temperatura di esercizio : da -40 °C a 85 °C
- Numero di contatti : 3 PIN
- Conduttore : ottone

Der wasserdichte Stecker wurde feuerfest (feuerfest), staubdicht und stoßfest gemacht.

Es kann unter der Sonne oder an Regentagen arbeiten.

Kompatibel mit Kabeln mit einem Durchmesser von 5 bis 10 mm, ohne die Dichtigkeit zu verlieren.

Einfache Installation, der wasserdichte Stecker ist mit einem dreipoligen Schnellanschluss ausgestattet.

Kompatibel mit einem flexiblen und starren Kabel.

CE-Authentifizierung.

#### Beschreibung

Der wasserdichte MIIDEX-Steckverbinder verfügt über ein professionelles Design und eine praktische und schnelle Verbindung, die kein Werkzeug erfordert. Verbinden Sie einfach die gleichen Drahtarten miteinander.

#### Spezifikationen

Es kann horizontal und vertikal als externe Anschlussdose installiert werden, um elektrische Verbindungen um ein Haus oder ein Grundstück zu verbergen.

Es kann leicht im Boden installiert werden, wodurch das Netzwerk vollständig geschützt wird.

Hergestellt aus hochwertigem Kunststoff, knackt und schmilzt es nicht in der Sonne. Es wird verwendet, um den Anschluss von Außenleuchten zu installieren.

#### Technische Merkmale

- Materialien : Silizium + PA66
- Spannung : 240 V AC max.
- Festigkeit : 2C x 3C 0,5 - 2,5 mm<sup>2</sup>
- Ampere / Spannung : 16A / 450V AC
- Kabeldurchmesser : 9 bis 11 mm
- Produktabmessungen (L x ø) : 109 x ø29 mm
- Wasserdicht und staubdicht : IP68
- Farbe : Schwarz
- Kabelquerschnitt : 0,75 bis 2,5 mm<sup>2</sup>
- Arbeitstemperatur : -40 °C bis 85 °C
- Anzahl der Kontakte : 3 PIN
- Dirigent : Messing

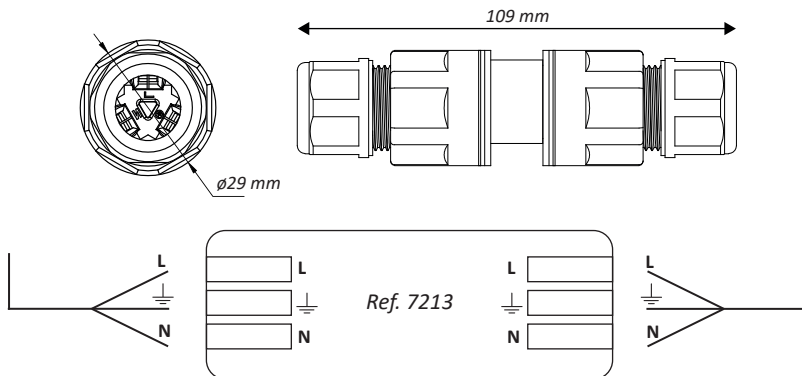
#### Installation

Schritt 1 : Schalten Sie die Stromversorgung aus.

Schritt 2 : Bereiten Sie die 2 Kabel vor, trennen Sie sie um etwa 3 Zentimeter und ziehen Sie sie auf 11 mm ab.

Schritt 3 : Führen Sie das Kabel durch die Kabelverschraubung, um es in den Schnellverbinder einzuführen. Verbinden Sie den Draht mit dem Stecker und ziehen Sie die Kabelverschraubung fest, um die Wasserdichtigkeit zu gewährleisten.

Schritt 4 : Schalten Sie die Stromversorgung ein.



MIIDEX LIGHTING - 1 rue Isaac Newton 31830 Plaisance du Touch - www.miidex.com

Ce produit est garanti contre tout défaut de fabrication pendant une durée de 2 ans.

/ This product is guaranteed against any manufacturing defect for a period of 2 years. / Este producto está garantizado contra cualquier defecto de fabricación por un período de 2 años. / Questo prodotto è garantito contro qualsiasi difetto di fabbricazione per un periodo di 2 anni. / Dieses Produkt wird für einen Zeitraum von 2 Jahren gegen Herstellungsfehler garantiert.