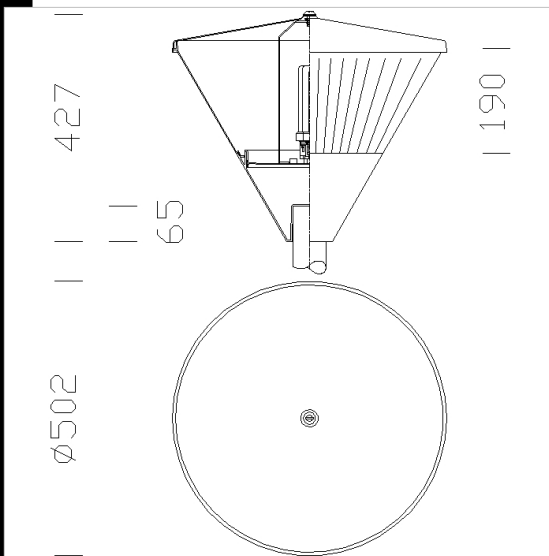


## 1202 Polar



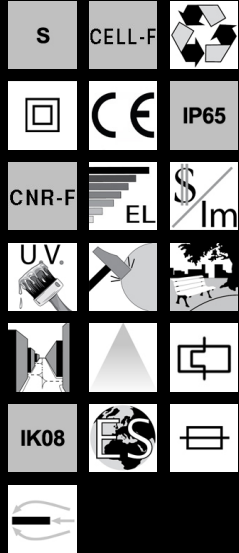
**CORPS:** en aluminium moulé sous pression.  
**CALOTTE:** plaque en aluminium.  
**DIFFUSEUR:** en polycarbonate, incassable et auto-extinguible V2, stabilisé aux rayons UV. Prismage longitudinal et micro-satinage à l'intérieur pour un meilleur contrôle de l'éblouissement et une meilleure diffusion de la lumière. Finition lisse à l'extérieur pour faciliter les opérations de nettoyage et garantir un niveau d'efficacité maximum.  
**PEINTURE:** cycle de peinture liquide standard, par immersion, se compose de plusieurs phases : une première phase de prétraitement superficiel du métal, une couche de peinture cataphorèse résistante à la corrosion et au brouillard salin, une couche finale de peinture liquide acrylique bi-composante stabilisée aux rayons UV.  
**DOUILLE:** en polycarbonate avec contacts en bronze phosphoreux (FLC). En céramique avec contacts argentés.  
**CABLAGE:** alimentation 230V/50Hz. Câble avec cosses à embouts en cuivre étamé, isolation au silicone, de 1,0 mm<sup>2</sup> de section. Bornier 2P pour conducteurs de 2,5 mm<sup>2</sup> de section maximum.  
**EQUIPEMENT:** fusible de protection 6,3 A. Passe-câble en caoutchouc Ø 1/2" gas.  
**NORMES:** appareils conformes aux normes EN60598-1 CEI 34-21 en vigueur et présentant l'indice de protection IP65IK08 selon les normes EN60529. Certificat de conformité européenne ENEC. Classe d'isolation II.  
 Superficie d'exposition au vent: 1210 cm<sup>2</sup>.  
 SAP-E70 utiliser une lampe avec amorceur incorporé



Code	Gear	Kg	Lumen-K-CRI	WTot	Base	Colour
422134-00	S	3,30	MAX 60---	0 W	E27	GRAPHITE

### Accessori

	- 72 fixation murale		- 214 Attacco standardo piccolo		- 211 raccord Sector		- 300 Oliva
	- 150 cubo Leone		- 212 Anello giunzione		- 213 Attacco standardo lungo		- 301 bras Oliva
	- 302 fixation murale		- 1464 couronne		- 1465 bride ø120		- 303 fixation ø 60
	- 1362 bras vers le haut		- 1365 bride ø100		- 1364 couronne ø100		- 1462 bras vers le haut



### Download

DXF 2D  
- 1202.dxf  
3DS  
- disano\_1202\_polar.3ds  
3DM  
- disano\_1202\_polar.3dm  
Montaggi  
- polar\_clima.pdf

The reported luminous flux is the flux emitted by the light source with a tolerance of ± 10% compared to the indicated value. The W tot column indicates the total wattage absorbed by the system without exceeding 10% of the indicated