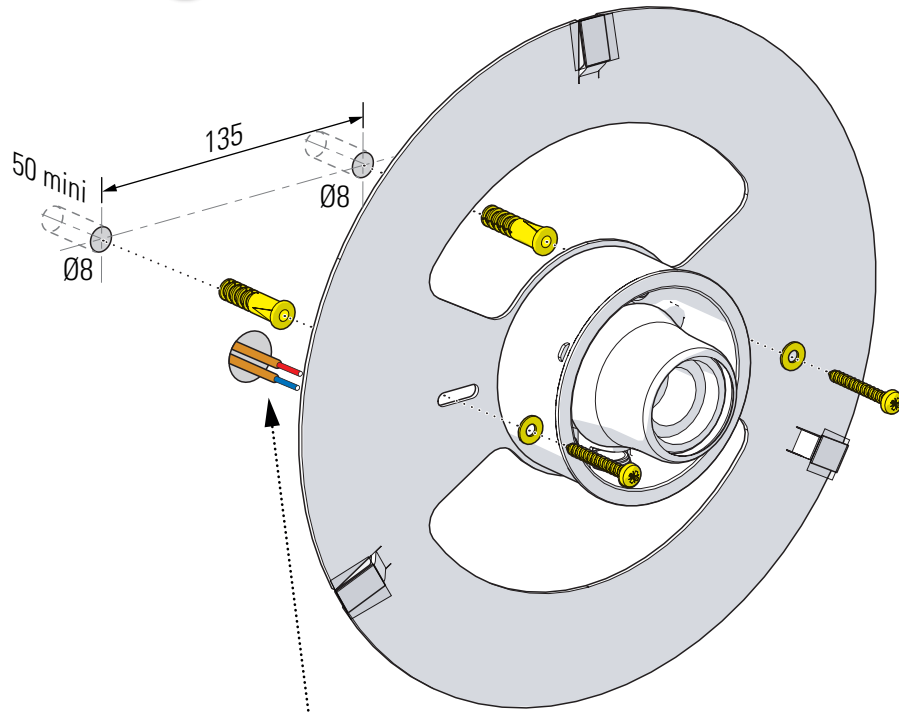


## 1 Fixation murale Fix to the wall



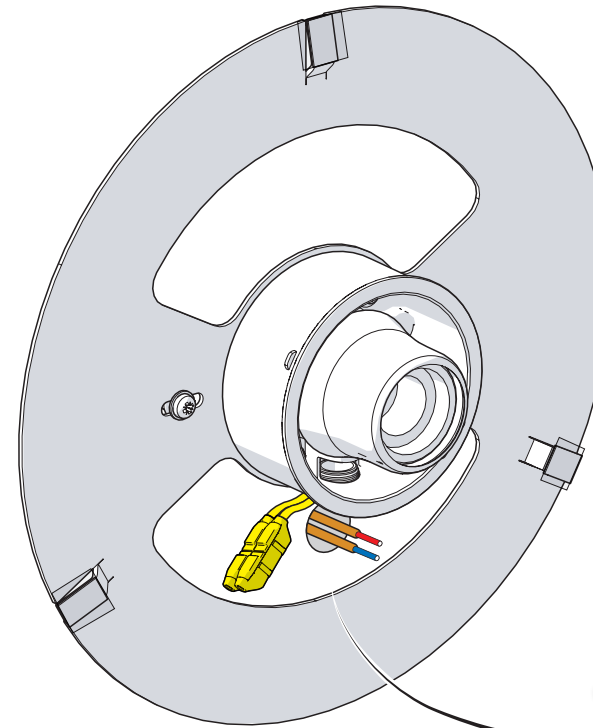
**!** Ne pas dénuder les fils d'alimentation  
Do not strip the wires

Longueur des cables : 100mm  
length of cables

Montage avec gaines  
Mounting with sheaths

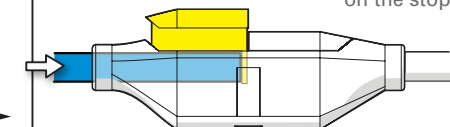
Protéger les fils jusqu'à l'entrée du produit.  
Use the wires till the product input.

## 2 Raccordement électrique Connect electrical wires

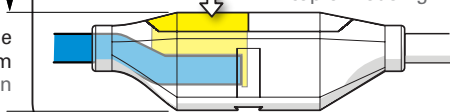


**!** Fils 2,5mm<sup>2</sup> - 1,5mm<sup>2</sup>  
(14 - 16 AWG)  
**non dénudés**  
not strip

**1** Insérer le fil **non dénudé** jusqu'au fond du bornier.  
Insert **unstripped** wire until it bottoms on the stop.

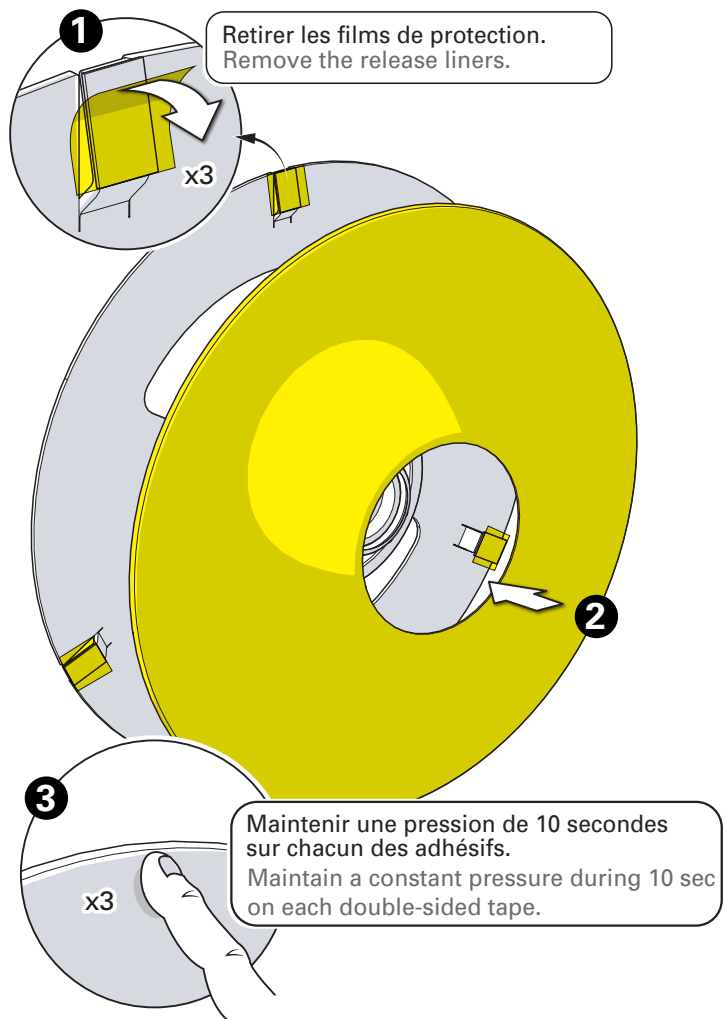


**2** Presser le bouton jusqu'à alignement avec le haut du boîtier.  
Press the button till it flush with the top of housing.



cote de contrôle  
15,5mm  
checking dimension

**3** Collage de la façade  
Stick the front part



**4** Montage lampe et verrine  
Install the bulb and the glass diffuser

