



Description:

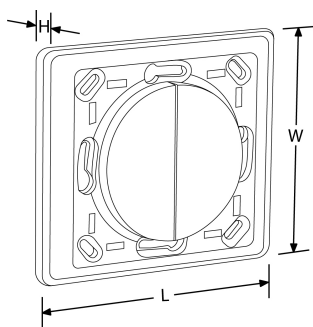
Contrôleur mural cinétique AOne™ Zigbee compatible Schneider

Le contrôleur mural cinétique contrôlé par Zigbee AOne™ ne nécessite aucun câblage et aucune batterie, ce qui offre une solution économique pour améliorer l'éclairage de votre espace. Remplacez les interrupteurs existants ou ajoutez-en de nouveaux où vous le souhaitez, et personnalisez votre espace d'éclairage en créant vos propres scènes.

SKU Code

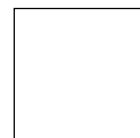
AU-A1ZBPLTS

Schéma



Courbe polaire

Couleur



White

Feature & Benefits

- Remplacez les interrupteurs d'éclairage existants ou ajoutez-en un nouveau où vous le souhaitez
- Energie cinétique - sans fil et sans batterie
- Personnalisez les boutons pour vos propres scènes d'éclairage
- La technologie de récupération d'énergie utilise l'énergie cinétique générée en appuyant sur l'interrupteur pour activer la commande
- Garantie 2 ans

Product Specs:

Tension	0~0V	Min-Max amb. temp. °C	65--25
Dimensions	92 x92 x5.75mm	Gradation	Non

Certifications:

Garantie:

Ce produit est garanti pendant 2 ans. Des garanties autres s'appliquent à certains produits comme indiqué dans la description ci-dessus. La garantie est valable à compter de la date de livraison et couvre tout défaut de conception, de matière ou de fabrication du produit, déclaré dans un délai d'1 mois la survenance du défaut. Elle prévoit le remplacement du produit à titre gratuit, sous réserve de l'installation correcte du produit original et du retour ultérieur de l'unité défectueuse. Elle ne s'applique pas en cas de mauvaise utilisation, installation, manipulation, si l'étiquette Q.C (quality certification) est détériorée ou en cas d'utilisation ou d'installation impropre à l'application prévue du produit. Aurora n'accepte pas la responsabilité des coûts d'installation associés au remplacement de ce produit et se réserve le droit de modifier ses conditions de garantie sans préavis. Retrouvez l'intégralité de nos CGV sur auroralighting.com/garantie