

DI Classic - Triphasé

Digital Inverter Classic RAV-GV1601AT8P-E

Données techniques

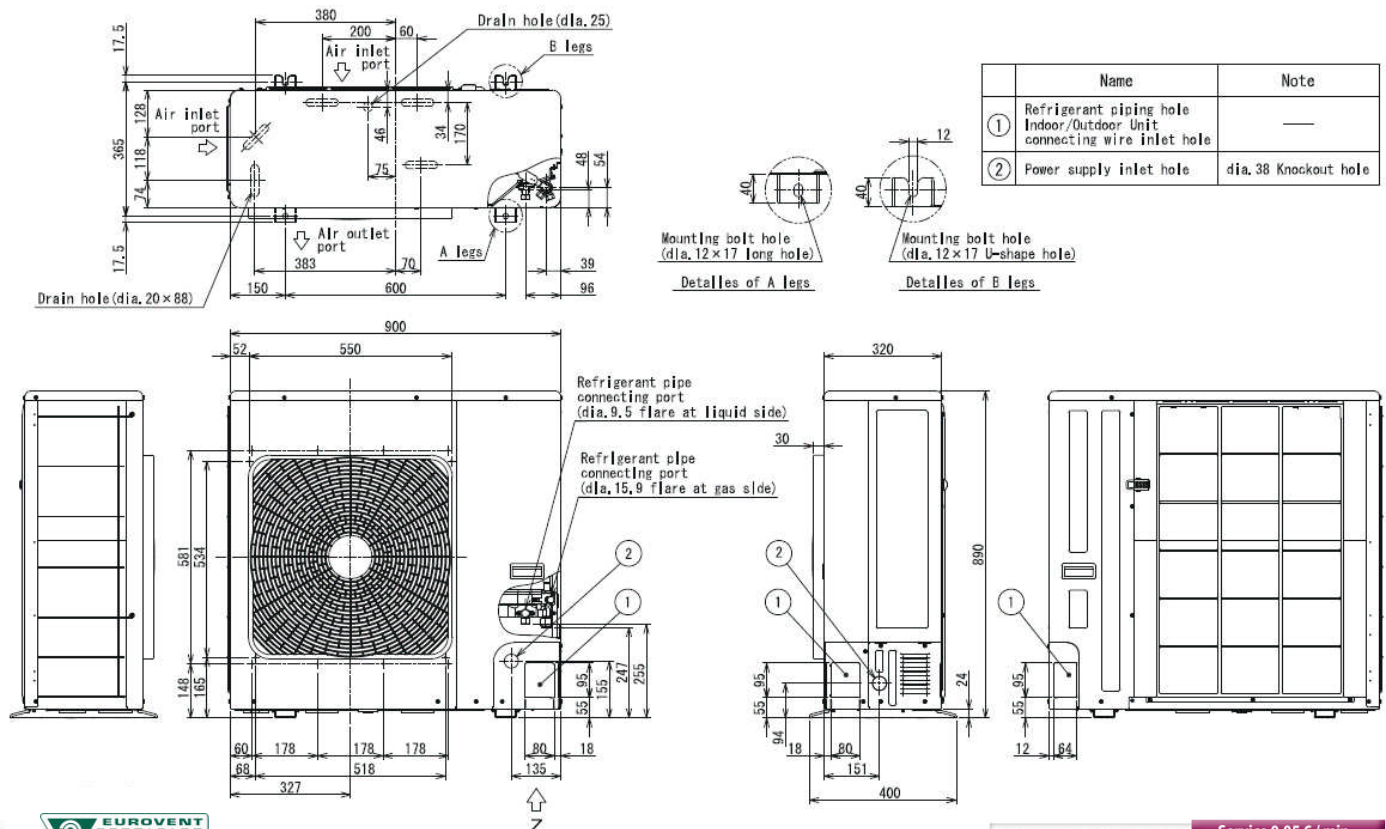


R32
avec TOSHIBA

Référence		RAV-GV1601AT8P-E
Puissance frigorifique nominale/maximale	kW	13,0 / 15,0
Puissance calorifique nominale/maximale (à +7°C)	kW	13,5 / 18,0
Débit d'air	m ³ /h	-
Niveau de pression sonore à 1m en GV (froid/chaud)	dB(A)	58/60
Niveau de puissance sonore en GV (froid/chaud)	dB(A)	75/77
Plage de fonctionnement (froid)	°C	-15 à +46
Plage de fonctionnement (chaud)	°C	-15 à +15
Dimensions (HxLxP)	mm	890 x 900 x 320
Poids	kg	63
Liaisons frigorifiques Gaz - Liquide	pouce	5/8 - 3/8
Longueur de liaison frigo min./max.	m	5/30
Dénivelé max.	m	30
Longueur sans appoint	m	30
Charge initiale de R32	kg (teqCO ₂)	2,1 (1,42)
Appoint de charge (monosplit)	g/m	n/a
Alimentation électrique	V-ph-Hz	380/415 - 3 - 50
Section alimentation mini U.E. (section UE/UI)*	mm ²	-(4G1,5)
Protection électrique	A	-

* Adapter la section à la longueur du câble.

Dimensions (mm)



toshiba-confort.fr

0 810 723 723

Service 0,05 €/min
+ prix appel