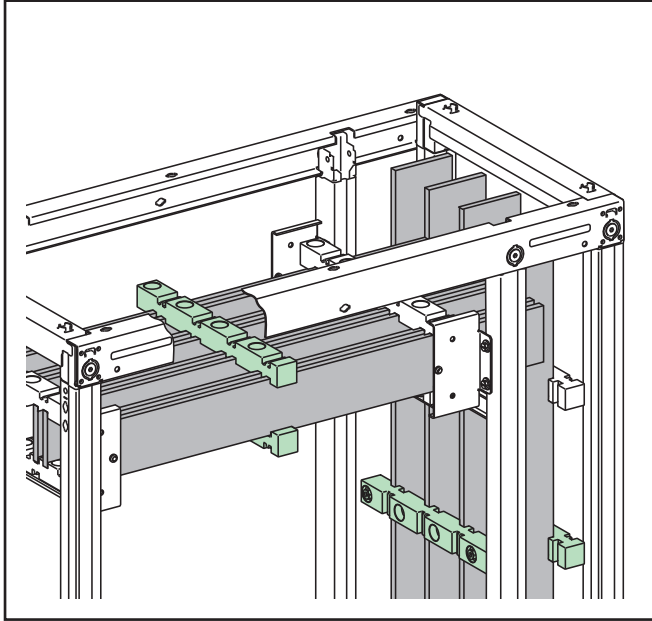
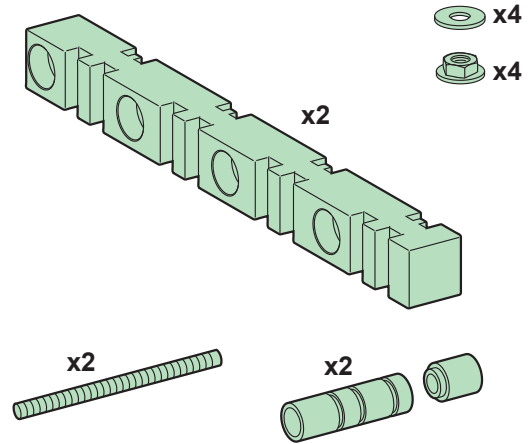




en fr es de it pt zh ru



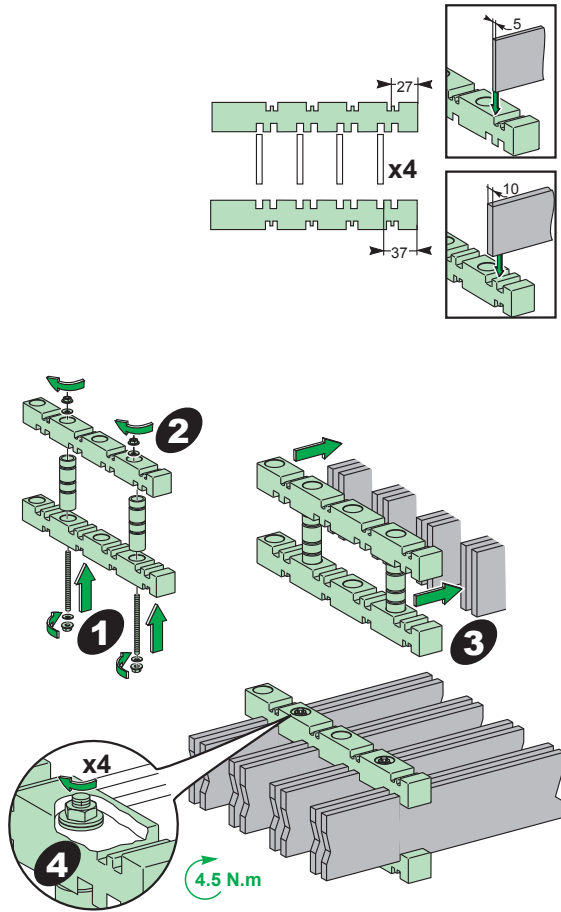
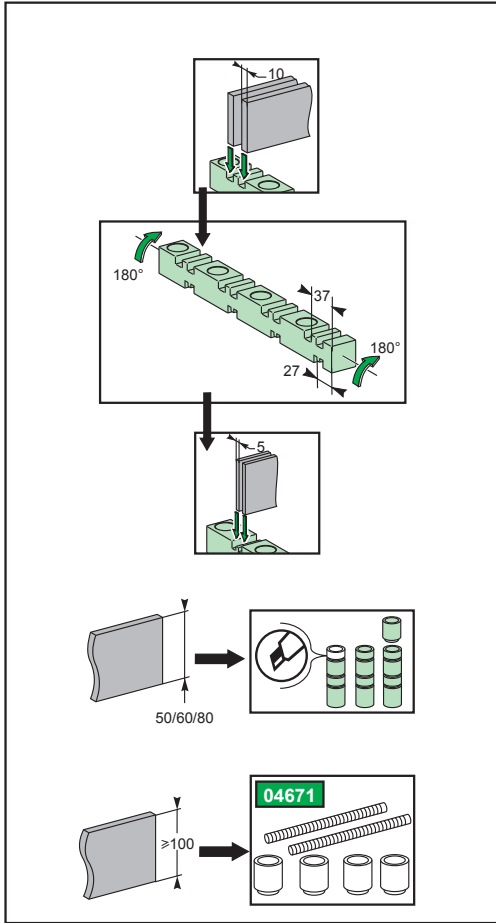
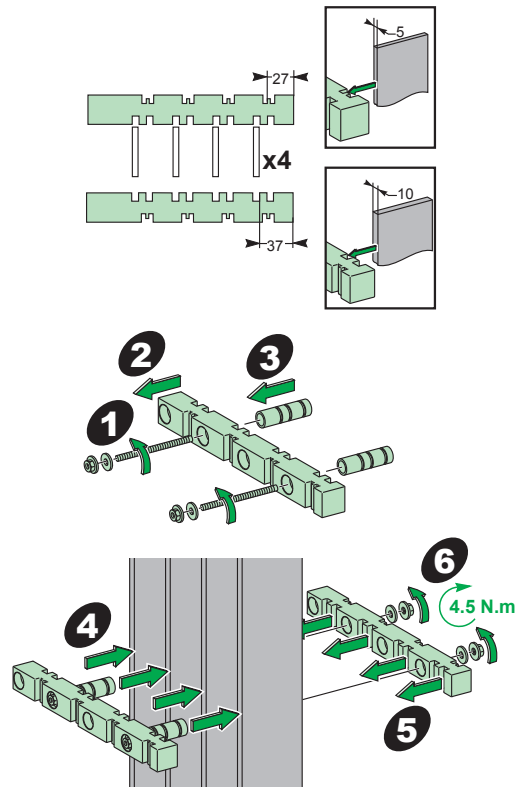
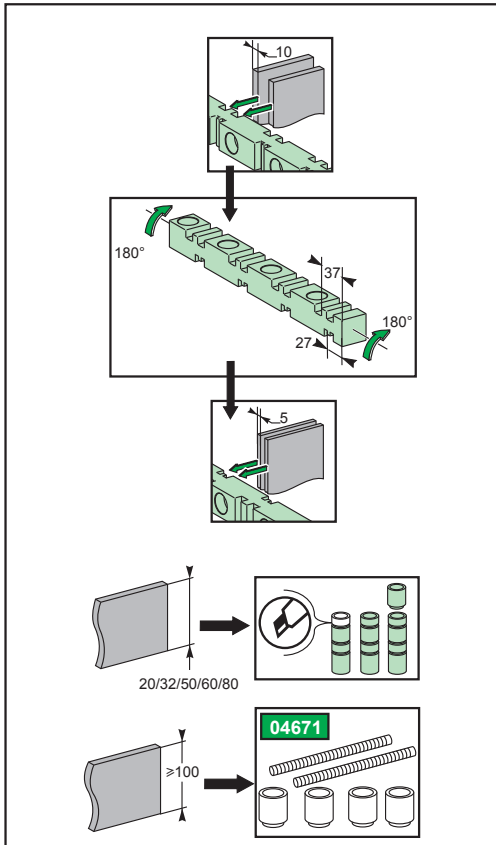
04662

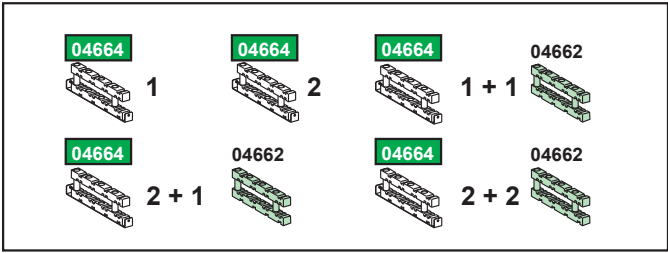


<p><b>PLEASE NOTE</b> Electrical equipment should be installed, operated, serviced, and maintained only by qualified personnel. No responsibility is assumed by Schneider Electric for any consequences arising out of the use of this material.</p>	<p><b>REMARQUE IMPORTANTE</b> L'installation, l'utilisation, la réparation et la maintenance des équipements électriques doivent être assurés uniquement par du personnel qualifié. Schneider Electric décline toute responsabilité quant aux conséquences de l'utilisation de ce matériel.</p>	<p><b>TENGA EN CUENTA</b> La instalación, manejo, puesta en servicio y mantenimiento de equipos eléctricos deberán ser realizados sólo por personal cualificado. Schneider Electric no se hace responsable de ninguna de las consecuencias del uso de este material.</p>	<p><b>BITTE BEACHTEN</b> Elektrische Geräte dürfen nur von Fachpersonal installiert, betrieben, bedient und gewartet werden. Schneider Electric haftet nicht für Schäden, die durch die Verwendung dieses Materials entstehen.</p>
<p><b>NOTA</b> Manutenzione, riparazione, installazione e uso delle apparecchiature elettriche si devono affidare solo a personale qualificato. Schneider Electric non si assume alcuna responsabilità per qualsiasi conseguenza derivante dall'uso di questo materiale.</p>	<p><b>NOTA</b> A instalação, utilização e manutenção do equipamento eléctrico devem ser efectuadas exclusivamente por pessoal qualificado. A Schneider Electric não assume qualquer responsabilidade pelas consequências resultantes da utilização deste material.</p>	<p><b>请注意</b> 电气设备的安装、操作、维修和维护工作仅限于合格人员执行。Schneider Electric 不承担由于使用本资料所引起的任何后果。</p>	<p><b>ОБРАТИТЕ ВНИМАНИЕ</b> Установка, эксплуатация, ремонт и обслуживание электрического оборудования может выполняться только квалифицированными электриками. Компания Schneider Electric не несет никакой ответственности за любые возможные последствия использования данной документации.</p>



<p>Prisma switchboards equipped with the Linergy busbar connection system and Schneider Electric switchgear are subject to IEC 61439-1 &amp; 2 certification. The instructions in this document describe how to fit Linergy in a Prisma switchboard. The installer is fully liable if it is fitted in any other switchboard.</p>	<p>Les tableaux Prisma équipés du système de répartition, de connexion Linergy et d'appareillages Schneider Electric font l'objet d'une certification IEC61439-1 &amp; 2. Les instructions de ce document décrivent le montage de Linergy dans un tableau Prisma. Le montage dans tout autre tableau est de la responsabilité du metteur en œuvre.</p>	<p>Los paneles Prisma equipados con el sistema de distribución y conexión Linergy y con equipos Schneider Electric cuentan con la certificación IEC61439-1 &amp; 2. Las instrucciones de este documento describen el montaje de Linergy en el interior de un panel Prisma. El montaje de dicho sistema en cualquier otro panel será responsabilidad del instalador.</p>	<p>Die Prisma-Schaltanlage mit Verteilungssystem sowie Anschluss für Linergy-Systeme und Geräte von Schneider Electric sind gemäß IEC61439-1 &amp; 2 zertifiziert. Die Anweisungen in diesem Dokument beschreiben die Montage des Linergy-Systems in einer Prisma-Schaltanlage. Die Montage in einer anderen Schaltanlage obliegt dem Nutzer.</p>
<p>I quadri Prisma dotati di sistema di ripartizione e connessione Linergy e di apparecchiature Schneider Electric sono certificati secondo la norma IEC 61439-1 e 2. Le presenti istruzioni descrivono il montaggio di Linergy in un quadro Prisma. Il montaggio in qualsiasi altro quadro ricade sotto la responsabilità dell'installatore.</p>	<p>Os quadros Prisma equipados com o sistema de repartição e ligação Linergy e as aparelhagens Schneider Electric são objecto de uma certificação IEC61439-1 &amp; 2. A instruções deste documento descrevem a montagem de Linergy num quadro Prisma. A montagem em qualquer outro quadro é da responsabilidade do instalador.</p>	<p>配有 Linergy 母线连接系统和 Schneider Electric 开关设备的 Prisma 配电盘通过 IEC 61439-1 &amp; 2 认证。本文阐释如何在 Prisma 配电盘中安装 Linergy。如果安装在任何其它配电盘中，该安装程序也同样适用。</p>	<p>Распределительные щиты Prisma, снабженные системой соединения сборной шины Linergy и распределительного устройства Schneider Electric, подпадают под сертификацию IEC 61439-1 и 2. Инструкции в данном документе объясняют как установить Linergy в распределительный щит Prisma. Ответственность за установку в любой иной распределительный щит полностью лежит на монтажнике.</p>

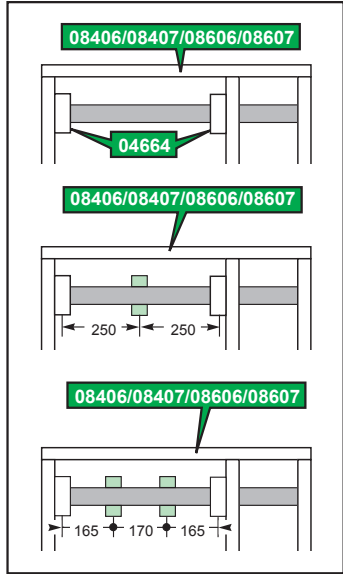
**A****B**



08406/08407/08606/08607									
	IP ≤ 30		IP ≥ 31		Icw (kA eff. / 1 s)				
	15	25	30	40	50				
60 x 5	800 A	750 A	2	2+1	2+1	2+1	-		
80 x 5	1000 A	900 A	2	2	2+1	2+1	2+1		
60 x 5									
1400 A	1250 A	2	2	2	2+1	2+1			
80 x 5	1800 A	1600 A	2	2	2	2+1	2+1		

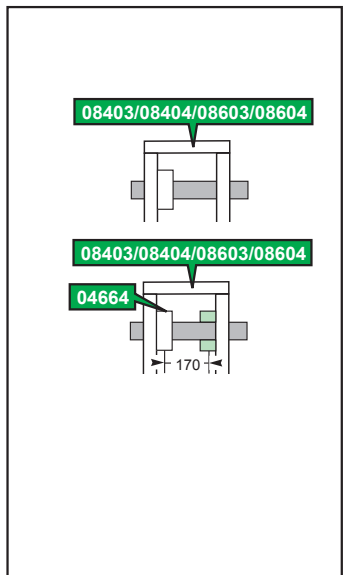
08406/08407/08606/08607									
	IP ≤ 30		IP ≥ 31		Icw (kA eff. / 1 s)				
	25	30	40	50	60	65	75	85	
50 x 10	1200 A	1080 A	2	2	2	2+1	2+1	2+1	-
60 x 10	1400 A	1250 A	2	2	2	2+1	2+1	2+1	2+2
80 x 10	1800 A	1600 A	2	2	2	2+1	2+1	2+1	2+2
50 x 10									
2050 A	1850 A	2	2	2	2+1	2+1	2+1	2+1	-
60 x 10	2300 A	2000 A	2	2	2	2+1	2+1	2+1	2+1
80 x 10	2820 A	2500 A	2	2	2	2+1	2+1	2+1	2+1
100 x 10	3300 A	2900 A	2	2	2	2	2+1	2+1	2+1



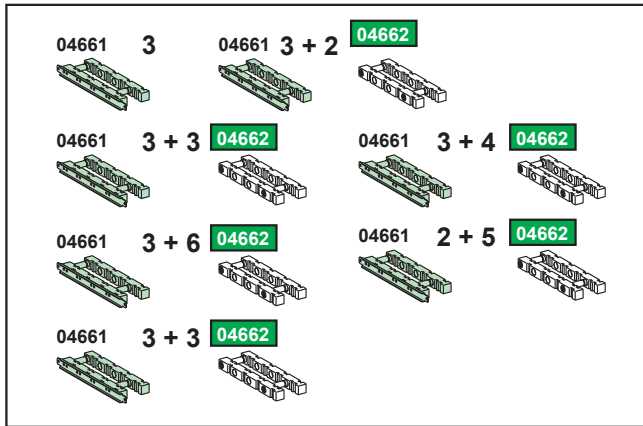
	Icw (kA eff. / 1 s)				
	15	25	30	40	50
08403/08603	1	1	1	1+1	1+1
08404/08604	1	1	1+1	1+1	1+1

	Icw (kA eff. / 1 s)							
	25	30	40	50	60	65	75	85
08403/08603	1	1	1	1	1+1	1+1	1+1	1+1
08404/08604	1	1	1	1+1	1+1	1+1	1+1	1+1

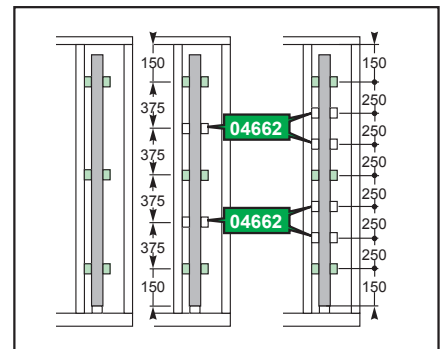
  


**D**

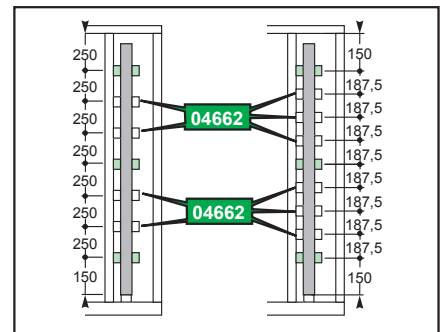


	IP ≤ 31	IP > 31	Icw (kA eff. / 1 s)					
			15	25	30	40	50	
	20 x 5	290 A	240 A	3 + 4 (1)	-	-	-	-
	32 x 5	430 A	350 A	3 + 2	3 + 4	3 + 6 (1)	-	-
	60 x 5	800 A	750 A	3	3 + 2	3 + 2	3 + 4	-
	80 x 5	1000 A	900 A	3	3 + 2	3 + 2	3 + 4	3 + 4
	60 x 5	1400 A	1250 A	3	3 + 2	3 + 2	3 + 2	3 + 4
	80 x 5	1800 A	1600 A	3	3	3 + 2	3 + 2	3 + 4

(1) Icw (kA eff. / 0,6 s)



	IP ≤ 30	IP ≥ 31	Icw (kA eff. / 1 s)								
			25	30	40	50	60	65	75	85	
	50 x 10	1200 A	1080 A	3	3 + 2	3 + 2	3 + 2	3 + 4	3 + 4	-	-
	60 x 10	1400 A	1250 A	3	3 + 2	3 + 2	3 + 2	3 + 4	3 + 4	3 + 6	-
	80 x 10	1800 A	1600 A	3	3 + 2	3 + 2	3 + 2	3 + 4	3 + 4	3 + 6	-
	50 x 10	2050 A	1850 A	3	3 + 2	3 + 2	3 + 2	3 + 4	3 + 4	3 + 4	-
	60 x 10	2300 A	2000 A	3	3 + 2	3 + 2	3 + 2	3 + 4	3 + 4	3 + 4	3 + 4
	80 x 10	2820 A	2500 A	3	3	3 + 2	3 + 2	3 + 2	3 + 2	3 + 4	3 + 4



	IP ≤ 30	IP ≥ 31	Icw (KA eff. / 1 s)									
			25	30	40	50	60	65	75	85		
	80 x 10	3200 A	2820 A	2 + 3	2 + 3	2 + 3	2 + 3	2 + 3	2 + 5	2 + 5	2 + 5	2 + 5

