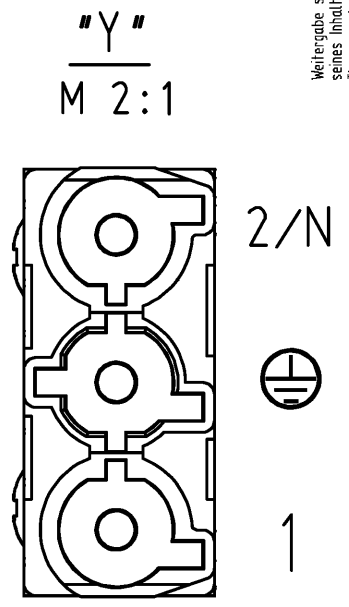
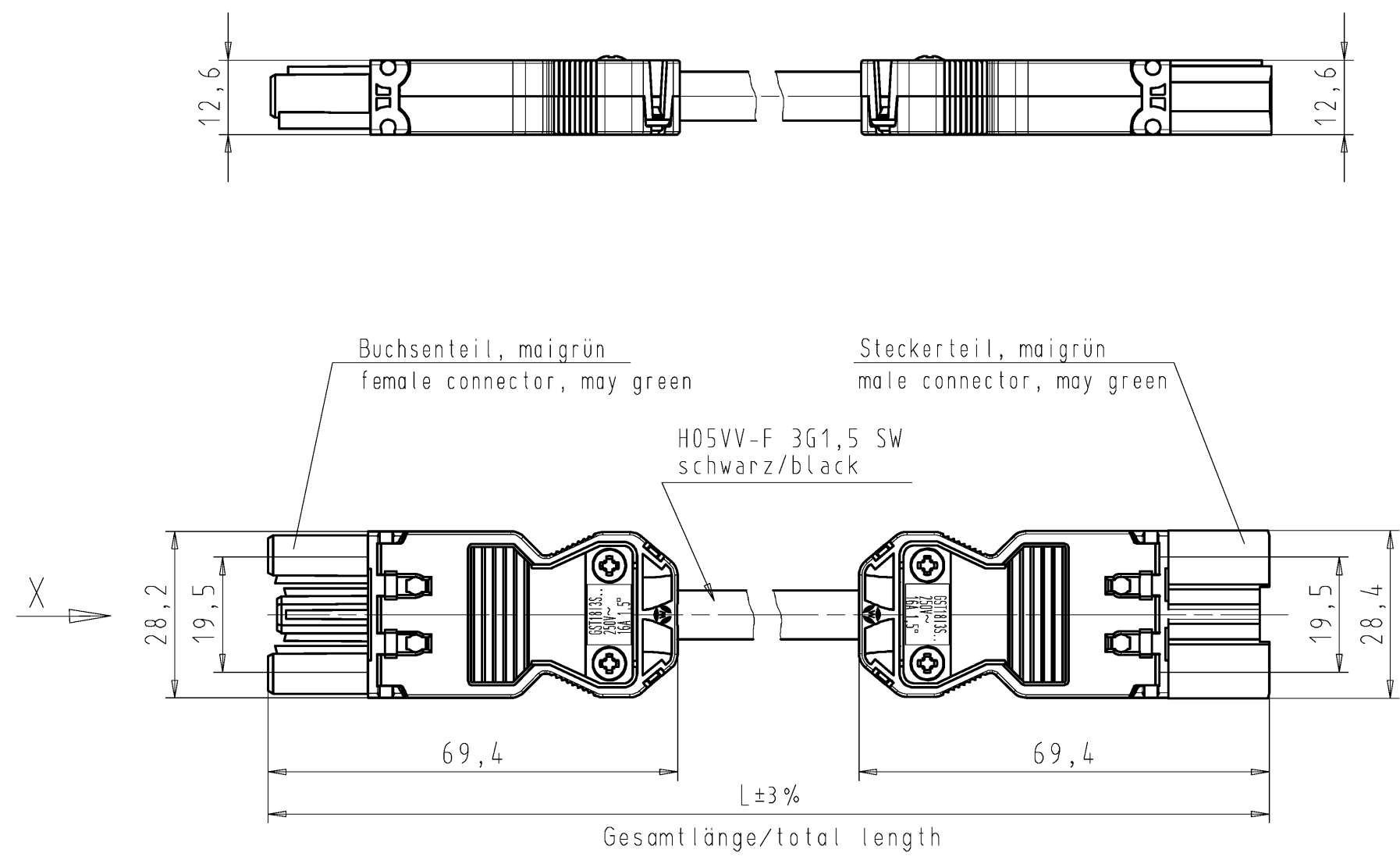
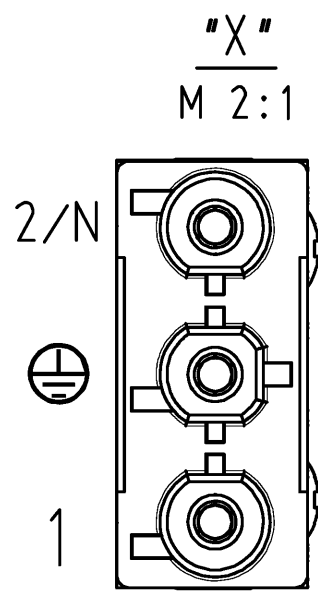


These dimensions will be especially checked at delivery  
Only inspection dimensions  
With /E marked dimensions are only valid for internal use

Diese Maße werden bei Abnahme besonders geprüft  
Ausschließlich Prüfmaße  
Mit /E gekennzeichnete Maße sind nur für interne Zwecke gültig



Teile-Nr. part-no.	L	Beispiel (Farbe: maigrün) example (colour: may green)	Type type
92.297.XX00.7	XX in dm-Schritten	92.297.1000.7 = 10dm/L= 1000mm	GST1813KSBS 15 10GN07
U2.297.XX00.7	XX in m-Schritten	U2.297.1200.7 = 12 m/L=12000mm	GST1813KSBS 15 X12GN07
Weitere Daten siehe KATALOG oder eKatalog. Additional data see CATALOG or eCatalog.		www.wieland-electric.com eshop.wieland-electric.com	
Tolerierung Size ISO 14405(®)/Tolerance system Size ISO 14405(®). (This ISO-standard describes the envelope principle. According to the envelope principle the deviations of form and parallelism are limited by the size tolerances).		ja/yes <input checked="" type="checkbox"/> Stoffverbots- und Deklarationsliste nach WN 5020.010 ist einzuhalten. Conformity with Wieland document WN 5020.010 e (list of prohibited / declaimable hazardous substances) to be declared!	
Freitoleranz nach General tolerance		CAD - Zeichnung, keine manuellen Änderungen CAD - drawing, no manual modifications allowed	1.Verwendung: - First Use: -
/		Werkstoff/Material	2014 Tag/Date Name
/ Maßstab/Scale			gezeichnet drawn 11.08. Dütsch T.
/			geprüft checked - -
/			Normgepr. Stand. check - -
/ Vol. mm <sup>3</sup> Of l./Surf. mm <sup>2</sup>		Ersatz für/Replacement for: -	
/		Type	Benennung/Title
www.wieland-electric.com		GST1813	PRE-ASSEMBLED CABLE KONFEKT_LEITUNG
Index Datum / Blatt Date / Sheet		KSBS 15 ..GN07	Buchse-Stecker Schraubausführung/screw connection 250V AC 16A 1,5qmm
Änderung/Revision			

Weitergabe sowie Vervielfältigung dieses Dokuments, Verwertung und Mitteilung seines Inhalts sind verboten, soweit nicht ausdrücklich gestattet.  
The reproduction, distribution and utilization of this document as well as the communication of its contents to others without express authorization is prohibited.