

Les BOÎTIERS de raccordement et protection en pied des candélabre

Boîtier type 4 (double rangée) ivoire



Caractéristiques générales

- Enveloppe en thermoplastique PC/ABS auto-extinguible.
- Résistance à la chaleur : -40°C à +130°C.
- Essai au fil incandescent selon IEC 692-2-1 : 960°C.
- Tenue à la chaleur : 100°C pendant 5 heures.
- Couleur ivoire.
- Trappe d'accès pivotante en thermoplastique PC Cristal transparent (accès par le personnel non habilité au titre de l'UTE C 18-510).
- Système d'accrochage par crochet réglable.

Fermeture

- Accrochage en partie haute.
- Partie basse : "clipsage" du capot (à droite) puis vis de verrouillage (à gauche).

Normes

- Classe II □, NF EN 60439.1, UTE C 63-440, NF C 17-200.
- Étanchéité installé : IP 44.
- Résistance aux chocs : IK 08.

Dimensions en mm

1/4

22 268-16-A4

MODULABLE+
Capacité : 3 modules + 2 mm soit 56 mm disponibles sur 2 rangées !



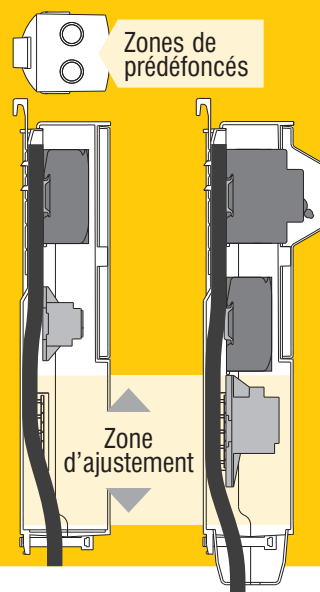
BOÎTIER ÉVOLUTIF : interchangeabilité des différents éléments (rail DIN, bornier, passe-câbles, cône d'épanouissement et trappe d'accès).



Raccordement aisé

- Sur bornier 4 bornes 2x16 ou 3x25mm².
- Passage des câbles sous l'équipement,
- Rail(s) DIN et bornier extractibles,
- Bornier ajustable (partie basse),
- Raccordement amont (capot en partie haute).

Esthétique soignée



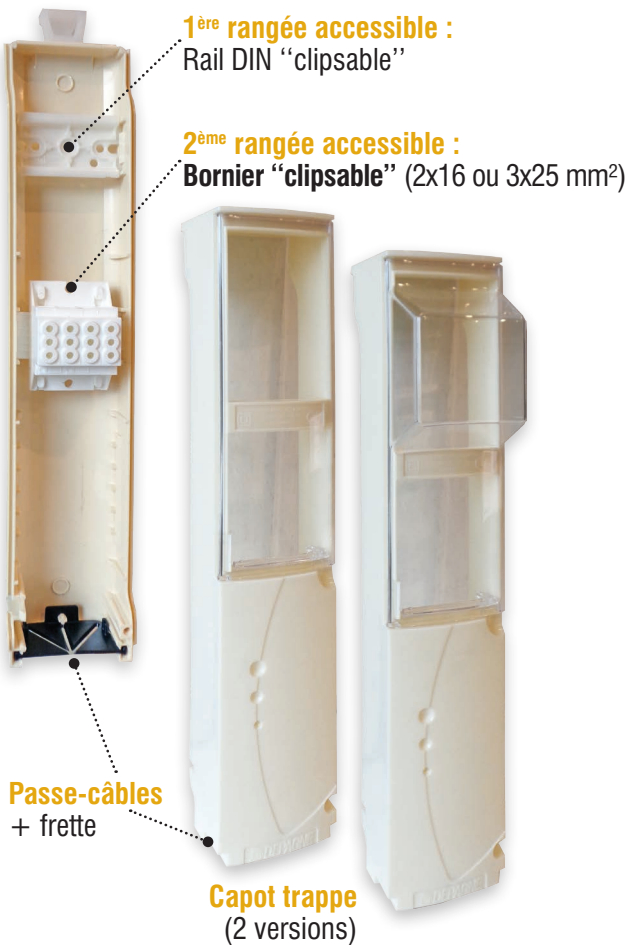
Equipements

- Bornier de raccordement monobloc IP2X pour câbles CU (pour câble Alu, étamage en option) assurant le maintien de l'isolation de la tête de câble en cas d'accident sur le candélabre.
- 1 ou 2 coupe-circuit(s) modulaire(s) Ph+N 10x38 avec ou sans cartouche fusible.
- 1 ou 2 parafoudre(s) modulaire(s) Ph+N (protection surtension de Type 2+3).
- 1 disjoncteur (2 modules) Ph+N 16A différentiel 30mA (courbe C).

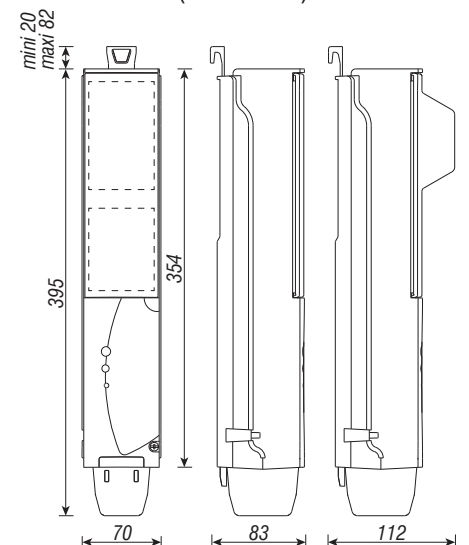
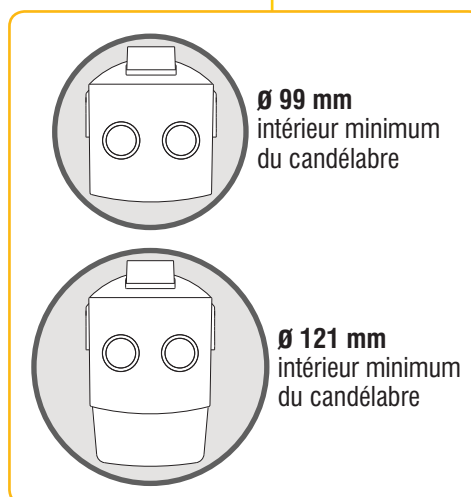
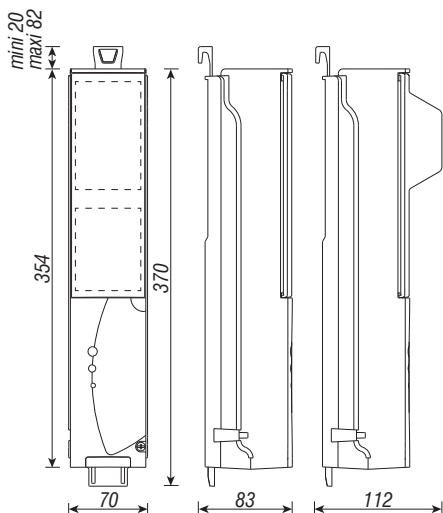
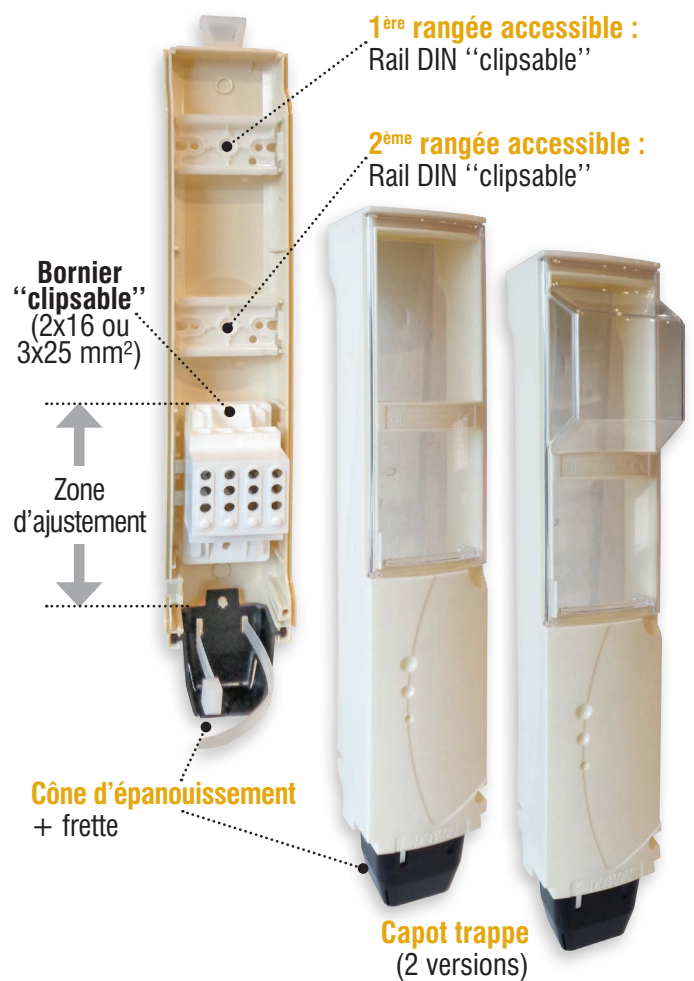
Boîtier type 4 (double rangée) ivoire

MODULABLE+

1 RANGÉE ÉQUIPÉE + bornier



2 RANGÉES ÉQUIPÉES + bornier



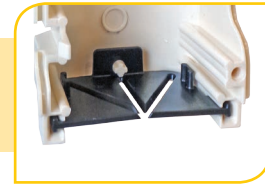
BOÎTIER ÉVOLUTIF : interchangeabilité des différents éléments (rail DIN, bornier, passe-câbles, cône d'épanouissement et trappe d'accès)

Dimensions en mm

Boîtier type 4 (double rangée) ivoire

1 RANGÉE ÉQUIPÉE + bornier

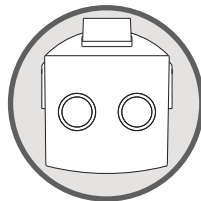
- 1^{ère} rangée : équipement sur rail DIN clipsable
- Bornier clipsable (4 bornes 2x16 ou 3x25 mm²)
- Epanouissement des câbles (passe-câbles)



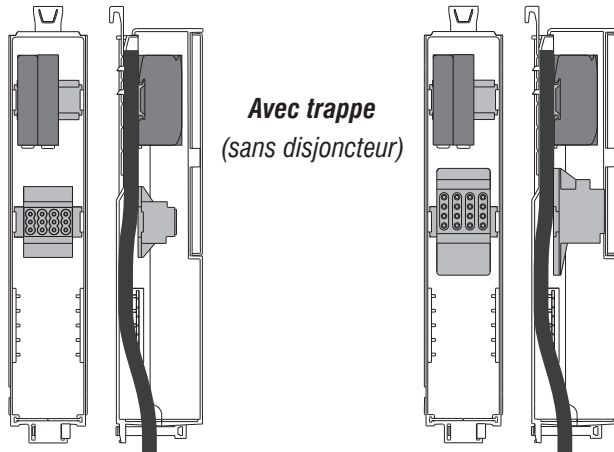
1 rangée équipée avec trappe

1 ^{ère} rangée	Depagne :	4 bornes 2x16 mm ²	4 bornes 3x25 mm ²	Modules disponibles
1 coupe-circuit Ph+N		514 200 00	514 400 00	1 ^{ère} rangée 2
1 coupe-circuit Ph+N + fusible 4A + 1 parafoudre Ph+N*		514 240 00	514 440 00	1
2 coupe-circuits Ph+N		514 220 00	514 420 00	1
2 coupe-circuits Ph+N + fusible 4A + 1 parafoudre Ph+N*			514 420 01	0
3 coupe-circuits Ph+N		514 230 00		0

*Parafoudre PH+N disponible avec cosse de terre
Fusibles disponibles sur demande : 2A, 4A, 6A et 10A



∅ 99 mm
intérieur minimum
du candélabre



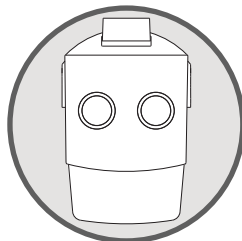
Avec trappe
(sans disjoncteur)



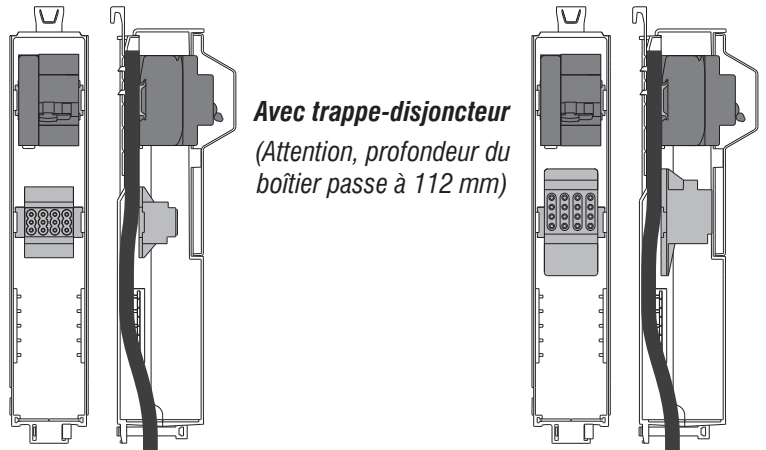
1 rangée équipée avec trappe-disjoncteur

1 ^{ère} rangée	Depagne :	4 bornes 2x16 mm ²	4 bornes 3x25 mm ²	Modules disponibles
1 coupe-circuit Ph+N + 1 disjoncteur Ph+N 16A différentiel 30mA (courbe C)		514 260 00	514 460 00	1 ^{ère} rangée 0

Fusibles disponibles sur demande : 2A, 4A, 6A et 10A



∅ 121 mm
intérieur minimum
du candélabre

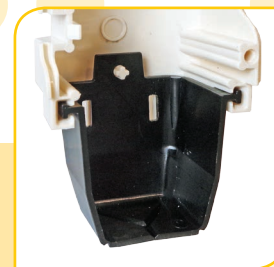


Avec trappe-disjoncteur
(Attention, profondeur
du boîtier passe à 112 mm)

Boîtier type 4 (double rangée) ivoire

2 RANGÉES ÉQUIPÉES + bornier

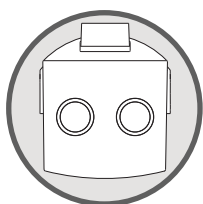
- 1^{ère} rangée : équipement sur rail DIN clipsable
- 2^{ème} rangée : équipement sur rail DIN clipsable
- Bornier clipsable (4 bornes 2x16 ou 3x25 mm²)
- Épanouissement des câbles (cône d'épanouissement)



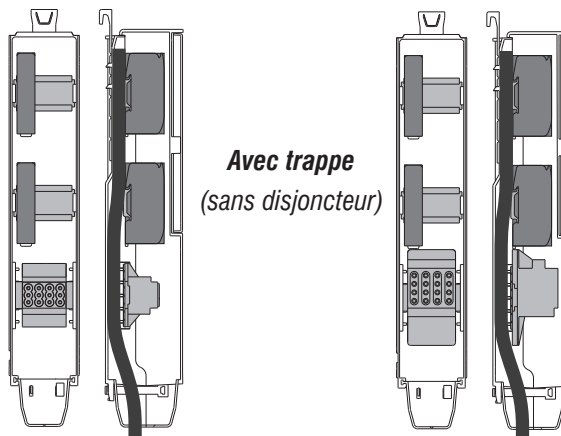
2 rangées équipées avec trappe

1 ^{ère} rangée	2 ^{ème} rangée	Depagne :	4 bornes		Modules disponibles	
			2x16 mm ²	3x25 mm ²	1 ^{ère} rangée	2 ^{ème} rangée
1 coupe-circuit Ph+N			514 600 00	514 800 00	2	3
2 coupe-circuits Ph+N	1 coupe-circuit Ph+N		514 620 00	514 820 00	2	2
	2 coupe-circuits Ph+N		514 624 00	514 820 02	1	1
			514 623 00	514 823 00	0	3
			514 625 00	514 825 00	0	0
3 coupe-circuits Ph+N	3 coupe-circuits Ph+N			514 830 04	0	0
	2 coupe-circuits Ph+N + fusible 4A + 1 parafoudre Ph+N*					
	1 coupe-circuit Ph+N + fusible 4A + 1 parafoudre Ph+N*	514 640 00		514 840 00	1	1
1 coupe-circuit Ph+N + fusible 4A + 1 parafoudre Ph+N*	1 connectique DRIVER débrochable			514 830 05	1	2
	1 coupe-circuit Ph+N + fusible 4A + 1 parafoudre Ph+N*					
	+ 1 connectique DRIVER débrochable			514 840 05	1	0

*Parafoudre PH+N disponible avec cosse de terre
Fusibles disponibles sur demande : 2A, 4A, 6A et 10A



Ø 99 mm
intérieur minimum
du candélabre

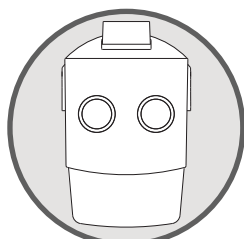


Avec trappe
(sans disjoncteur)

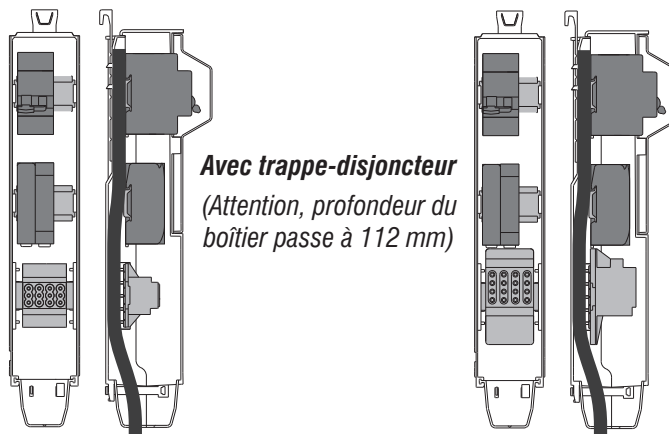
2 rangées équipées avec trappe-disjoncteur

1 ^{ère} rangée	2 ^{ème} rangée	Depagne :	4 bornes		Modules disponibles	
			2x16 mm ²	3x25 mm ²	1 ^{ère} rangée	2 ^{ème} rangée
	1 coupe-circuit Ph+N			514 860 01	1	2
1 disjoncteur Ph+N 16A différentiel 30mA (courbe C)	1 coupe-circuit Ph+N + fusible 4A + 1 parafoudre Ph+N*	514 660 00		514 860 00	1	1
	1 coupe-circuit Ph+N + fusible 4A + 1 parafoudre Ph+N*			514 860 05	1	0
	+ 1 connectique DRIVER débrochable					

*Parafoudre PH+N disponible avec cosse de terre
Fusibles disponibles sur demande : 2A, 4A, 6A et 10A



Ø 121 mm
intérieur minimum
du candélabre



Avec trappe-disjoncteur
(Attention, profondeur du
boîtier passe à 112 mm)