

# HC-B24-SG-CBK - Joint plat



1411486

<https://www.phoenixcontact.com/fr/produits/1411486>

Veillez tenir compte du fait que les données affichées dans ce document PDF proviennent de notre catalogue en ligne. Vous trouverez les données complètes dans la documentation utilisateur. Nos conditions générales d'utilisation des téléchargements sont applicables.

Joint plat de rechange, pour embase HEAVYCONNEC, HC-STA....AL, de type B24, conducteur



## Données commerciales

Référence	1411486
Conditionnement	10 Unité(s)
Commande minimum	10 Unité(s)
Clé de vente	BF7APZ
Product key	BF7APZ
Page catalogue	Page 662 (C-2-2017)
GTIN	4046356932868
Poids par pièce (emballage compris)	7,69 g
Poids par pièce (hors emballage)	6,8 g
Numéro du tarif douanier	40169300
Pays d'origine	CN

# HC-B24-SG-CBK - Joint plat

1411486

<https://www.phoenixcontact.com/fr/produits/1411486>

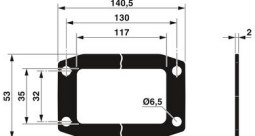


## Caractéristiques techniques

### Propriétés du produit

Type de produit	Joint
-----------------	-------

### Dimensions

Dessin coté	
Largeur	53 mm
Hauteur	2 mm
Longueur	140,5 mm
Distance horizontale entre les trous de perçage	130 mm
Distance verticale entre les trous de perçage	32 mm
Diamètre de perçage	6,5 mm

### Indications sur les matériaux

Matériau	NBR, conducteur
Matériau du joint	NBR

### Conditions environnementales et de durée de vie

#### Conditions ambiantes

Température ambiante (fonctionnement)	-40 °C ... 125 °C
---------------------------------------	-------------------

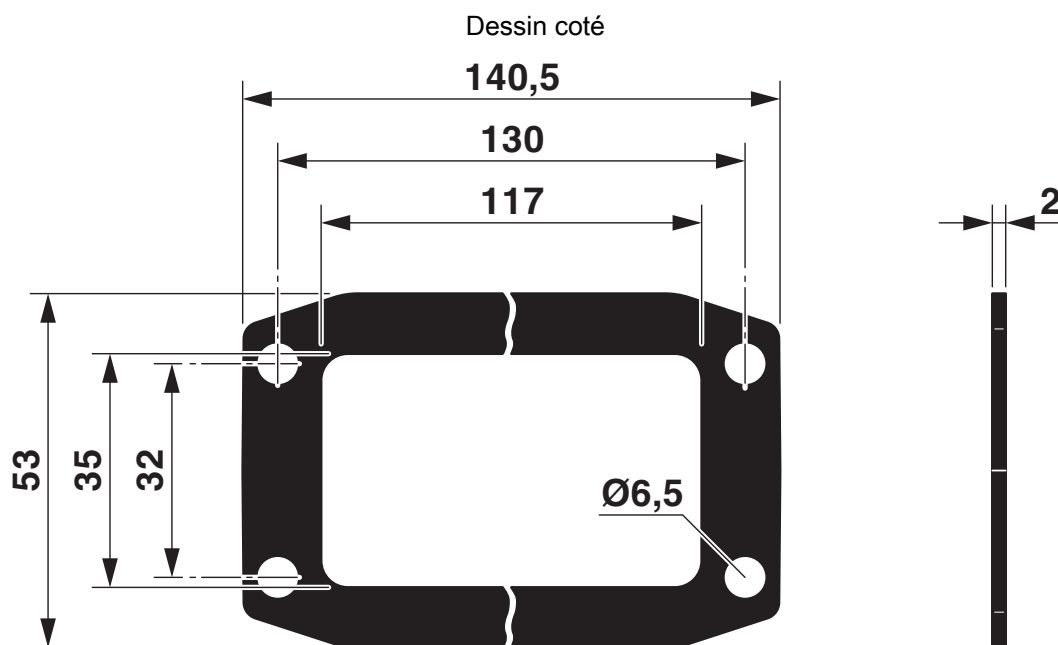
# HC-B24-SG-CBK - Joint plat

1411486

<https://www.phoenixcontact.com/fr/produits/1411486>



## Dessins



Schéma

# HC-B24-SG-CBK - Joint plat

1411486

<https://www.phoenixcontact.com/fr/produits/1411486>



## Homologations

🔗 To download certificates, visit the product detail page: <https://www.phoenixcontact.com/fr/produits/1411486>



**EAC**

Identifiant de l'homologation: RU C-DE.AI30.B.01102

# HC-B24-SG-CBK - Joint plat



1411486

<https://www.phoenixcontact.com/fr/produits/1411486>

## Classifications

### ECLASS

ECLASS-11.0	23071590
ECLASS-12.0	23071590
ECLASS-13.0	23071590

### ETIM

ETIM 9.0	EC002498
----------	----------

### UNSPSC

UNSPSC 21.0	31401600
-------------	----------

# HC-B24-SG-CBK - Joint plat

1411486

<https://www.phoenixcontact.com/fr/produits/1411486>



## Conformité environnementale

China RoHS	Période d'utilisation conforme : illimitée = EFUP-e
	Aucune substance dangereuse dépassant les valeurs seuils ;

Phoenix Contact 2023 © - Tous droits réservés  
<https://www.phoenixcontact.com>

PHOENIX CONTACT SAS  
52 Boulevard de Beaubourg Emerainville  
77436 Marne La Vallée Cedex 2 France  
+33 (0) 1 60 17 98 98  
[documentation@phoenixcontact.fr](mailto:documentation@phoenixcontact.fr)