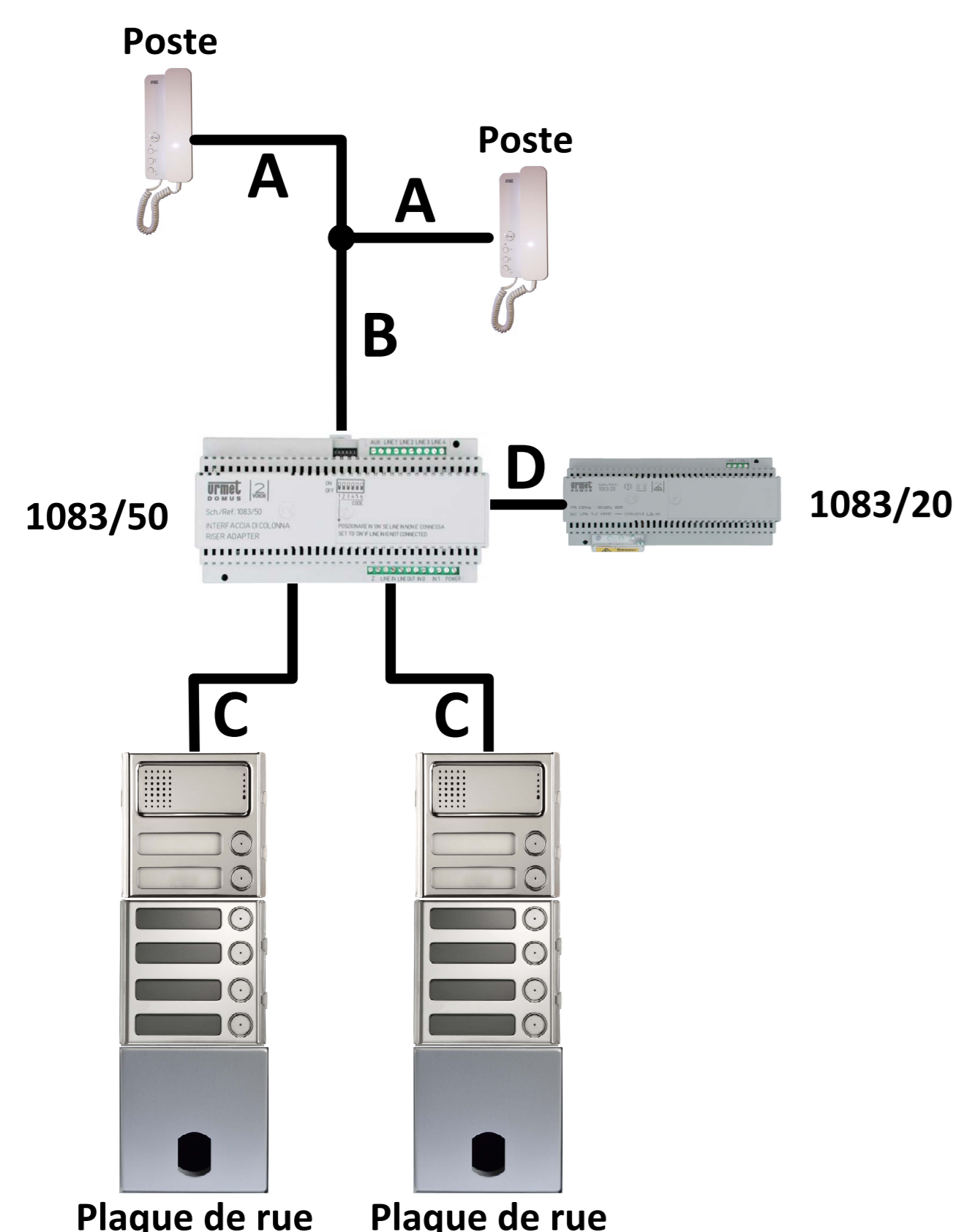


Distances et nombre de postes maximum pour l'interphonie :

Type de câble	Nbre max de postes par 1083/50	Distances					Somme du bus de tous les segments A, B et C d'une colonne 1083/50	D
		A	B	A + B	C			
Câble 2Voice ¹	127 postes 2Voice	50 m	600 m	600 m	600 m	800 m	5 m	
SYT Ø 0,8 mm ou Ø 0,6 mm	64 postes 2Voice	50 m	300 m	300 m	300 m	600 m	5 m	
CAT5 UTP	64 postes 2Voice	50 m	200 m	200 m	200 m	800 m	5 m	
Câble 1 mm ²	32 postes 2Voice	50 m	300 m	300 m	300 m	300 m	5 m	



1. Câble 2Voice, référence 1083/90 pour 100m et référence 1083/95 pour 500m.

Matériel Utilisable pour l'interphonie :

- ❖ Module d'appel Audio 2 Boutons : Ref. 1083/64
- ❖ Module Boutons D'appels :
 - 1 Bouton : Ref. 1158/11
 - 2 Boutons : Ref. 1158/12
 - 3 Boutons : Ref. 1158/13
 - 4 Boutons : Ref. 1158/14
- ❖ Boîte à encastrer
 - 1 Module : Ref. 1158/41
 - 2 Modules : Ref. 1158/42
 - 3 Modules : Ref. 1158/43
 - 4 Modules : Ref. 1158/44
- ❖ Support + Cadre
 - 1 Module : Ref. 1158/61
 - 2 Modules : Ref. 1158/62
 - 3 Modules : Ref. 1158/63
 - 4 Modules : Ref. 1158/64
- ❖ Extensions Boutons : 1083/17
- ❖ Module percé pour tête Vigik : 1158/59P
- ❖ Alimentation Bus 2Voice : 1083/20
- ❖ Interface de colonne 2Voice : 1083/50
- ❖ Postes Audio :
 - Poste audio Miro : Ref. 1183/4
 - Poste Miro confort : Ref. 1183/5
 - Poste Miro mains-libres : Ref. 1183/7
- ❖ Câble 2Voice :
 - Pour 100m de câble : Ref. 1083/90
 - Pour 500m de câble : Ref. 1083/95

Matériel Utilisable pour le contrôle d'accès :

- ❖ Centrale 1 Porte Autonome : Ref. VIT25M3
- ❖ Alimentation ventouse/gâche à rupture : Ref. AL12/2DIN
- ❖ Alimentation centrale : Ref. 8500/2
- ❖ Tête de lecture : Ref. T25VK2
- ❖ Module percé pour tête vigik : Ref. 1158/59P
- ❖ Gâche 1 temps : Ref. 6200N
- ❖ Gâche 1 temps inversé : Ref. 6200NI
- ❖ Gâche 2 temps saillie : Ref. 6080/1
- ❖ Gâche 2 temps encastrée : Ref. 6200A
- ❖ Ventouse saillie : Ref. VS300
- ❖ Bouton de sortie zamac lumineux : Ref. BA/OF/90LH
- ❖ Bouton de sortie lumineux : Ref. BAE/OF

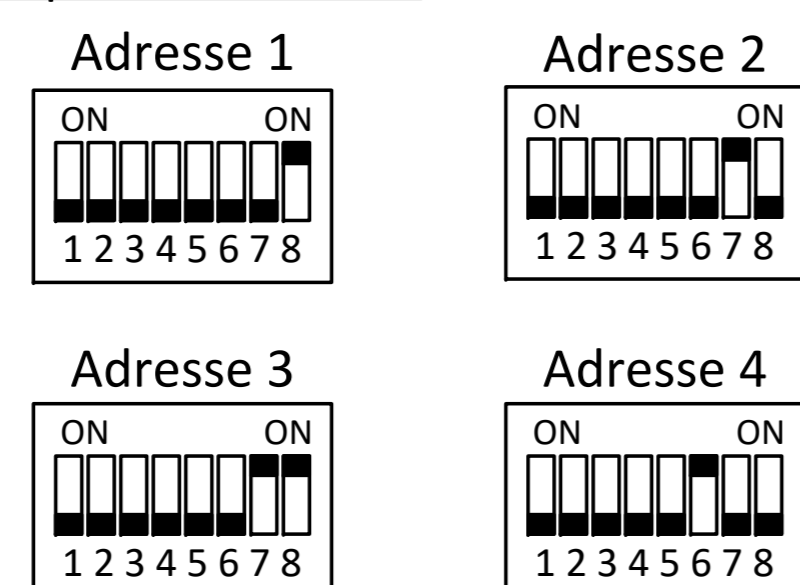
Distance pour les centrales VIT25M :

	Alim Centrale	Alim Ventouse	Bus lecteur (D+, D-, B2F)	Bouton de sortie
Câble URMET Ref :1083/90	50 m	50 m		
Câble 1 mm ²	50 m	50 m		
HVV05-F 1,5 mm ²	100 m	100 m		
SYT1Ø 0,8 mm	25 m	25 m	100m	100 m

Adressage d'un poste 1183/4

L'adressage du numéro de l'appartement s'effectue sur 7 switches et l'adressage d'un poste supplémentaire sur 1 switch. Pour retrouver la codification des postes se référer à la notice 1083/20 (p75) ou à l'application Android Urmet 2SET.

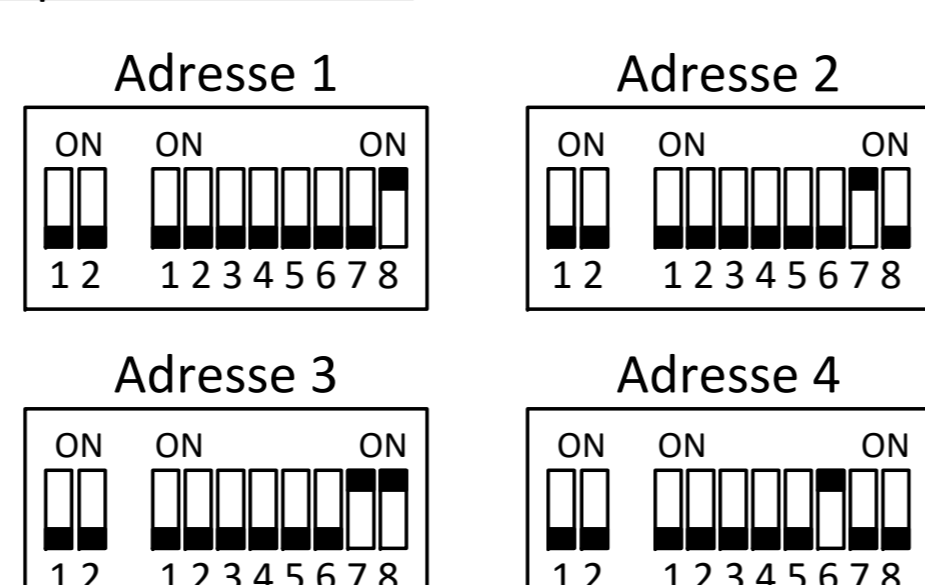
Exemples d'adresses :



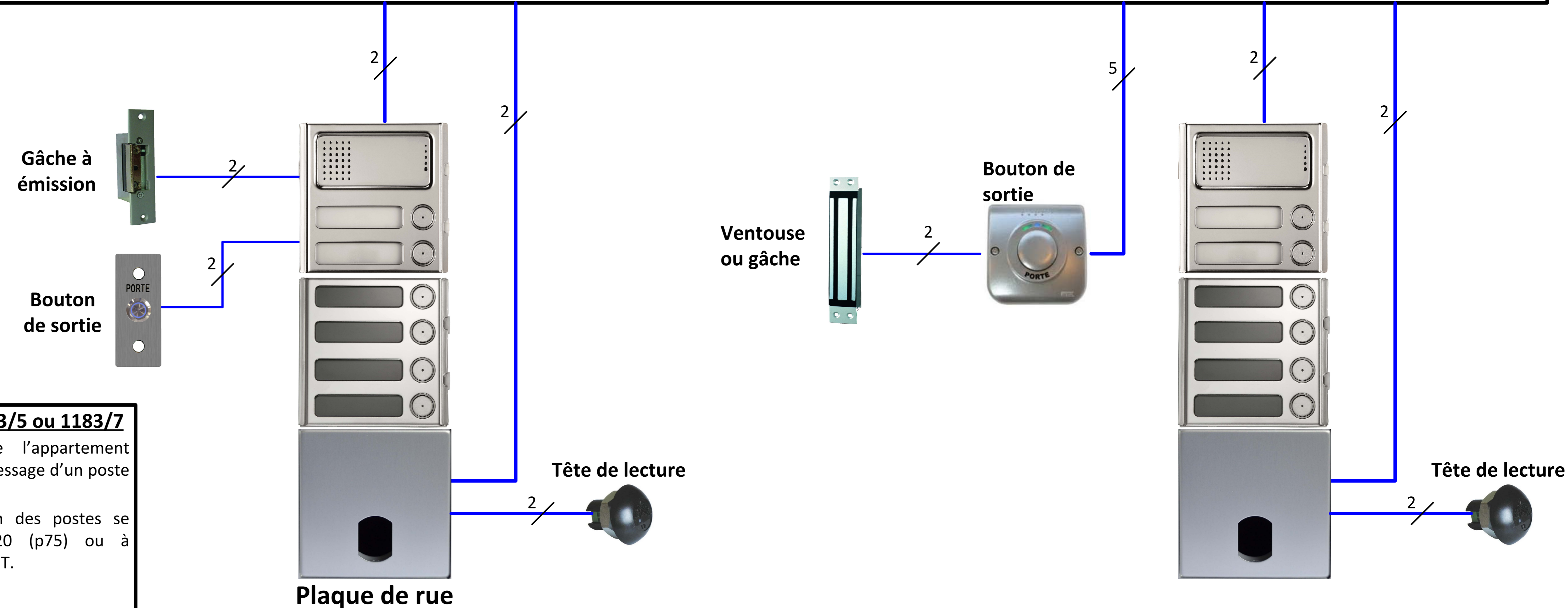
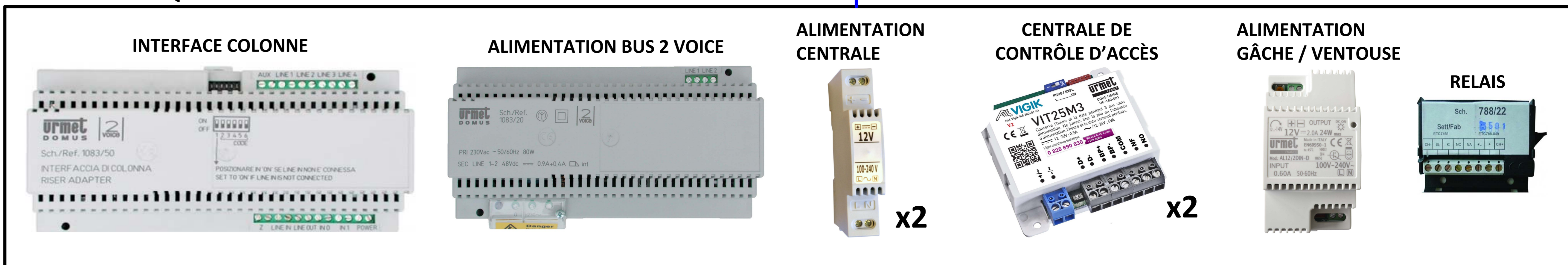
Adressage d'un poste 1183/5 ou 1183/7

L'adressage du numéro de l'appartement s'effectue sur 8 switches et l'adressage d'un poste supplémentaire sur 2 switches. Pour retrouver la codification des postes se référer à la notice 1083/20 (p75) ou à l'application Android Urmet 2SET.

Exemples d'adresses :

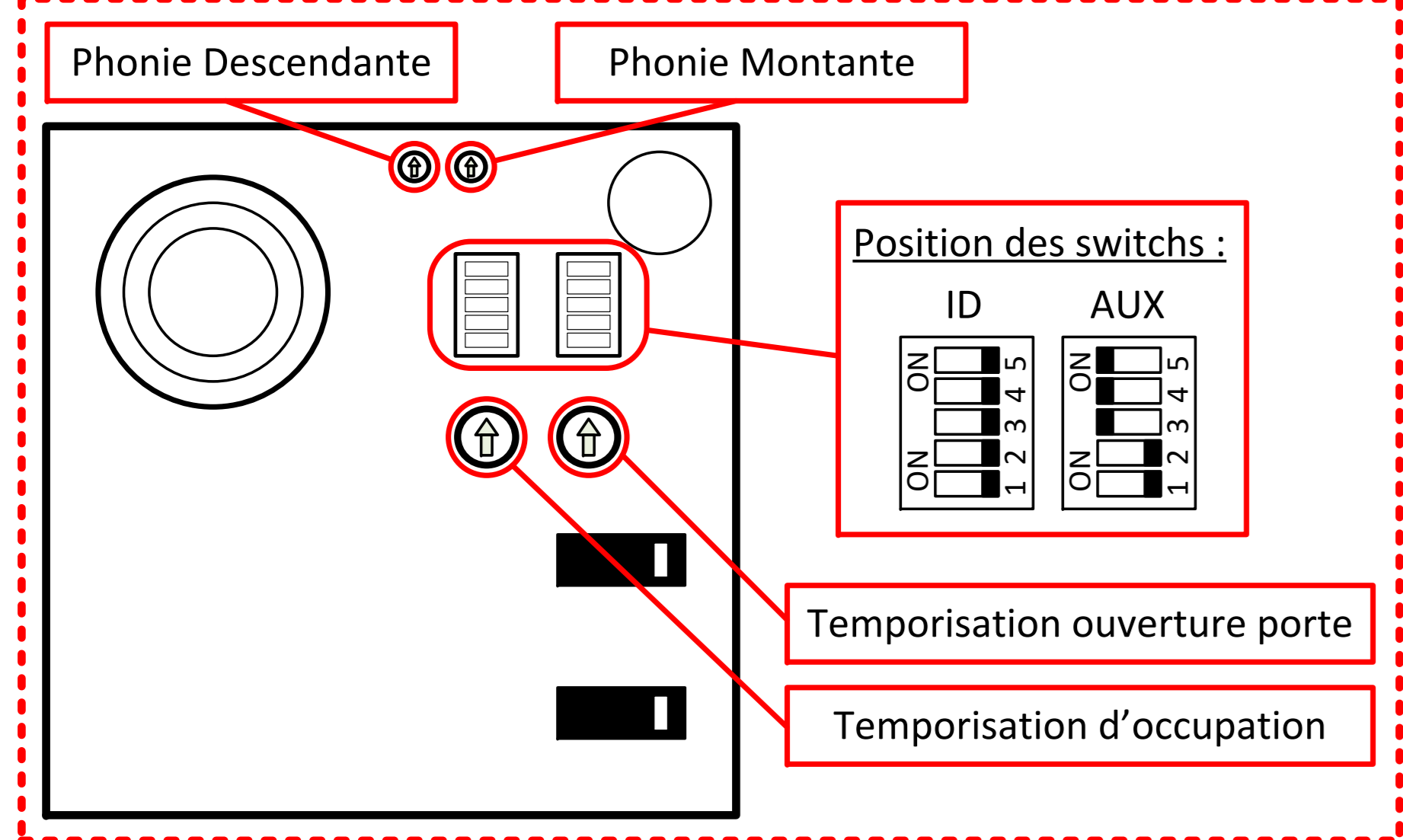


LOCAL TECHNIQUE

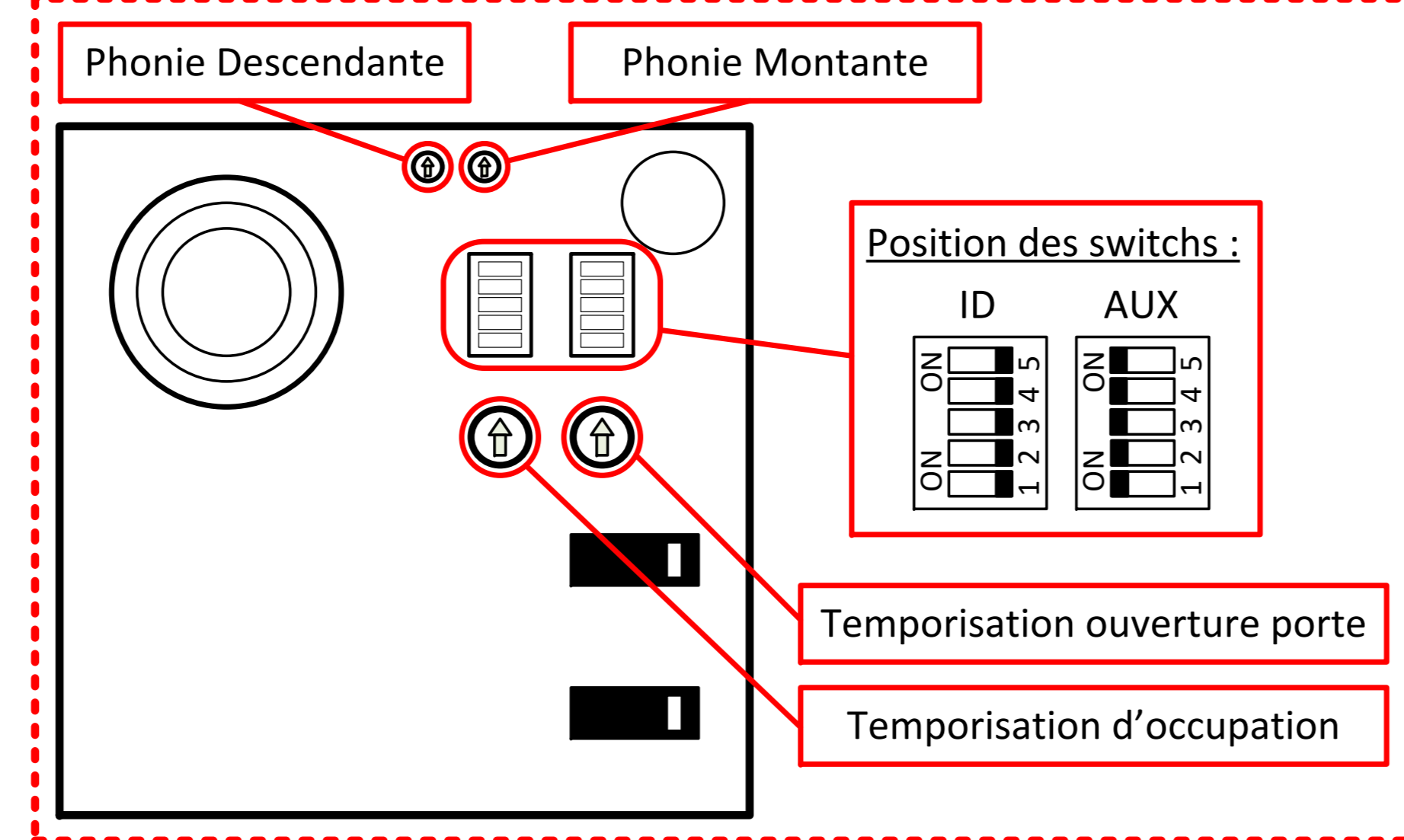


NOTA (*) : Il est obligatoire d'utiliser un câble indépendant pour cette liaison. Le schéma n'est valable qu'avec les références produits indiquées.

**Paramétrage du module 1083/64 de la Principale P00
(Retirer la façade avant)**



**Paramétrage du module 1083/64 de la Secondaire S00
(Retirer la façade avant)**



Les modules à boutons : 1158/11, 1158/12, 1158/13 et 1158/14 disposent de 2 fils jaunes qui reprennent les bornes ~12 et ~0 du bornier vert. Les fils du premier module doivent être câblés sur ILL du module 1083/65, les suivants doivent être câblés sur les bornes ~12 et ~0 du module précédent et permettre ainsi une continuité de l'éclairage des modules. Le fil bleu n'est pas utilisé.

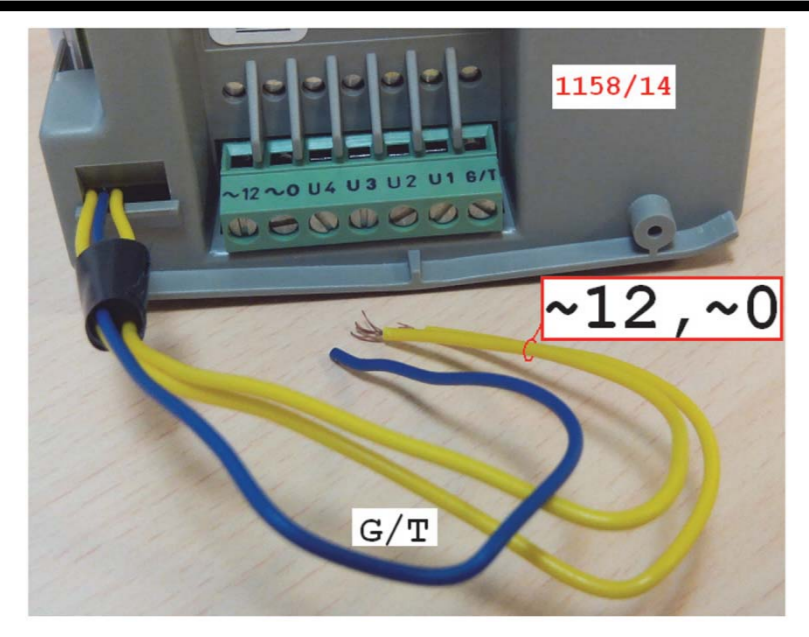
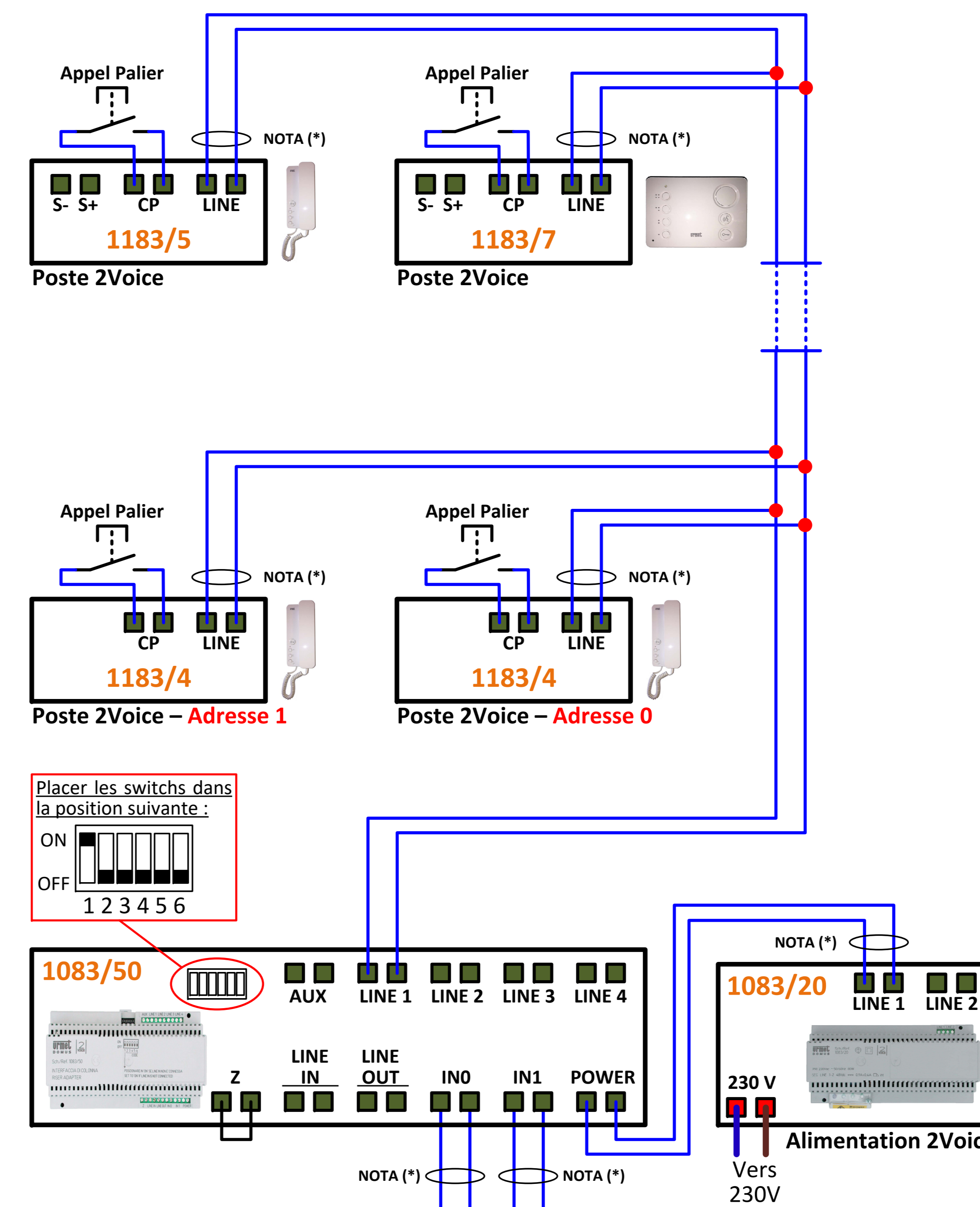


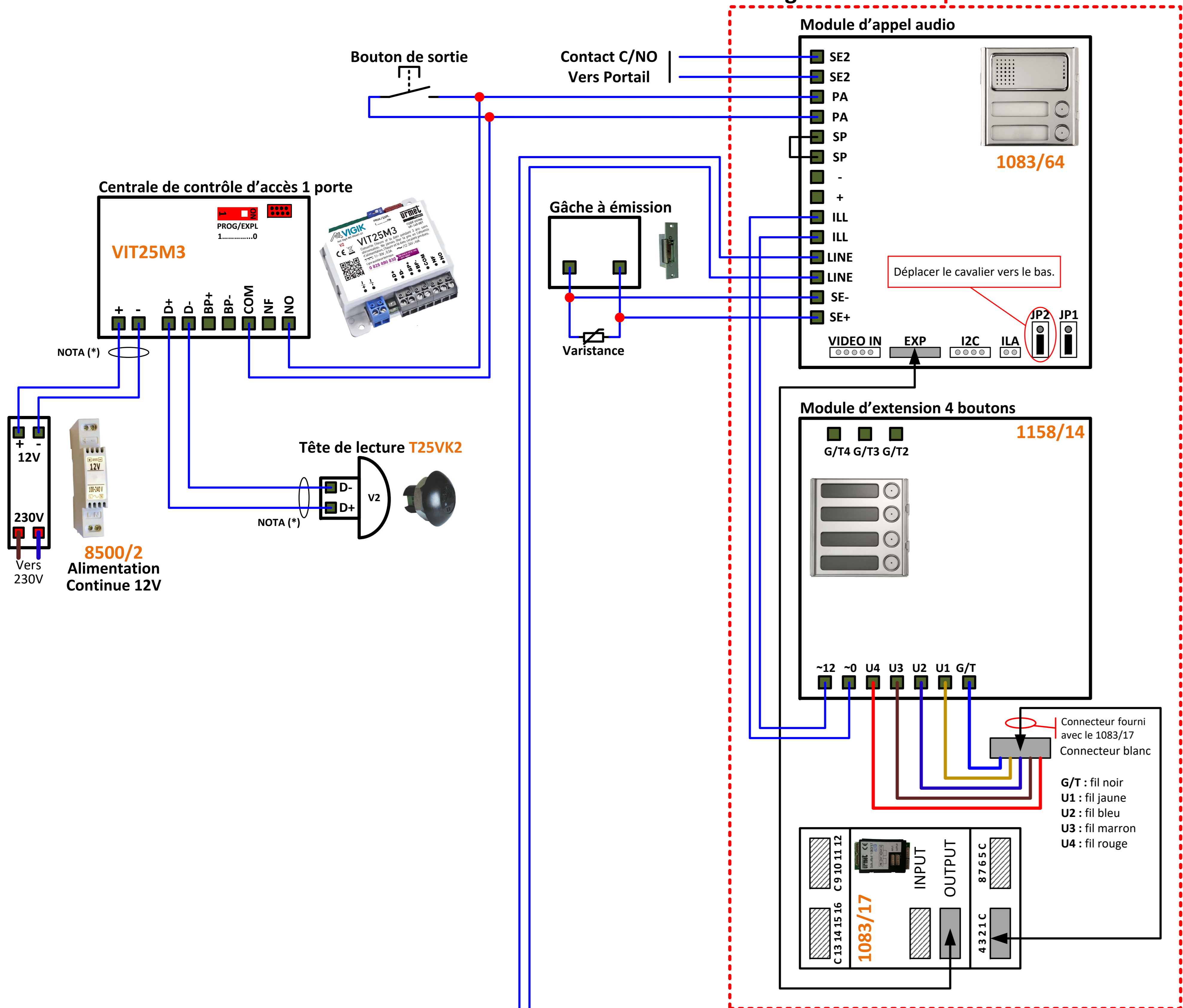
Tableau des mesures réalisables (à titre indicatif) :

Centrale VIT25M	Au repos	A l'ouverture de la porte
Alimentation + et -	≈12 Vcc	
D- et D+	≈9,5 Vcc	
BP - et BP +	≈11,5 Vcc	
C et NC à tester à vide	0 Ω	Infini Ω
C et NO à tester à vide	Infini Ω	0 Ω

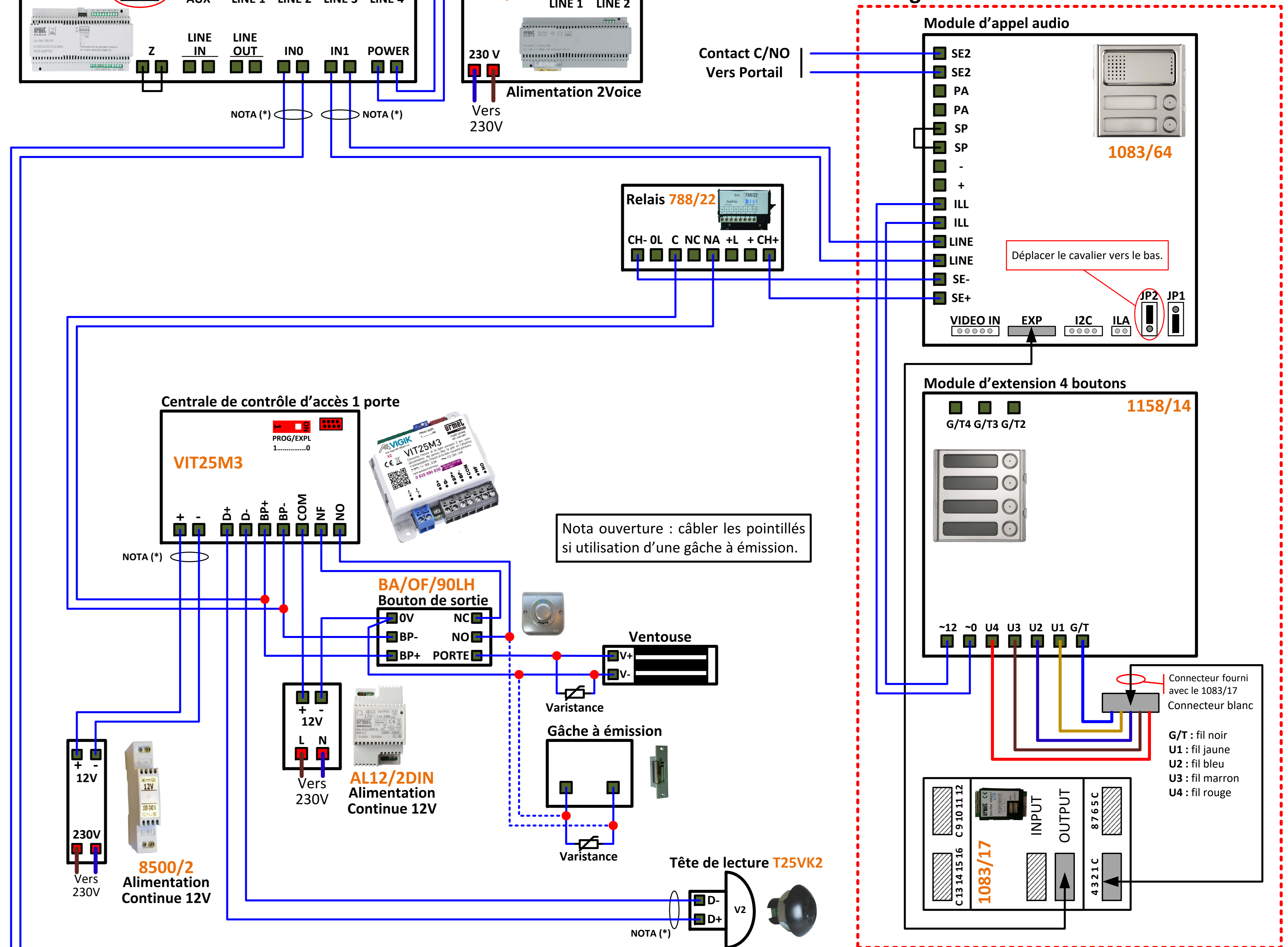
Le bus 2Voice, est un bus 2 fils non polarisés avec une tension continue d'environ 48Vcc.



**Plaque de rue SINTHESI à boutons
Configurée en Principale P00**



**Plaque de rue SINTHESI à boutons
Configurée en Secondaire S00**



NOTA (*) : Il est obligatoire d'utiliser un câble indépendant pour cette liaison. Le schéma n'est valable qu'avec les références produits indiquées.