



Détecteur à boucle LC10-1-D 115 VAC

- Système de capteurs pour la détection de véhicules
- Interface de contrôle complète pour boucles inductives placées sous une surface
- Détection sûre en cas de longs temps d'arrêt
- Différents modes de fonctionnement réglables
- Fonction booster pour augmenter la sensibilité
- Fonction de test
- Version avec voie à une boucle

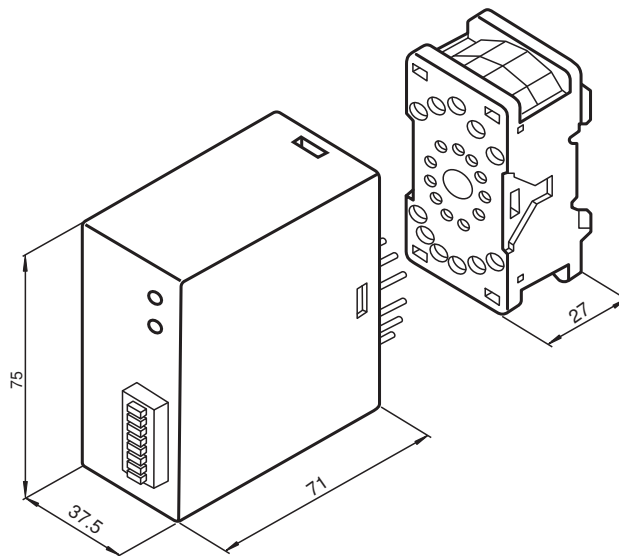
Système de capteur universel pour la détection de véhicules



Fonction

Les boucles inductives installées sous la surface et les détecteurs à boucle forment un système de capteurs universel pour la détection de véhicules. Les véhicules qui entrent dans la boucle inductive changent la fréquence de résonance. Le microprocesseur du détecteur à boucle mesure et analyse ce changement de fréquence. L'analyse est adaptée automatiquement et régulièrement à la boucle correspondante afin de compenser toute modification de l'inductance pouvant être causée par la température, l'humidité ou l'ancienneté des composants.

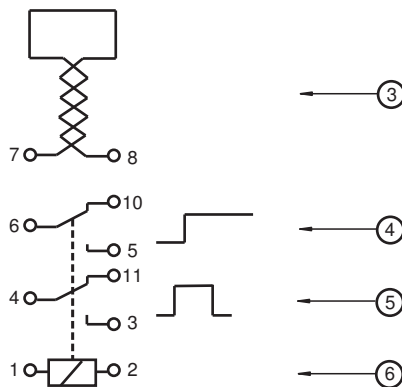
Dimensions



Données techniques

Caractéristiques générales		
Marquage	CE	
Mode de fonctionnement	Signal d'impulsion et permanent	
Valeurs caractéristiques pour la sécurité fonctionnelle		
MTTF _d	306 a	
Durée de mission (T _M)	20 a	
Éléments de visualisation/réglage		
Éléments de contrôle	commutateur DIL	
Etat de commutation	LED	
Caractéristiques électriques		
Tension d'emploi	U _B	115 V C.A. (isolée galvaniquement provenant de la boucle)
Ondulation	-15 %/+10 %	
Puissance absorbée	P ₀	1,6 VA
Temps de calibrage	2 s	
Inductance de la boucle	100 ... 1000 µH	
Frequency de la boucle	20 ... 120 kHz	
Entrée		
Nombre de voies	1	
Sortie		
Type de sortie	relais	
Tension de commutation	250 V C.A.	
Courant de commutation	6 A	
Durée de l'impulsion	Durée ou 800 ms impulsion	
Temps d'action	100 ms	
Conditions environnementales		
Température ambiante	-20 ... 70 °C (-4 ... 158 °F)	
Température de stockage	-40 ... 70 °C (-40 ... 158 °F)	
Caractéristiques mécaniques		
Degré de protection	IP30	
Raccordement	socle débrochable ; 11 broches blocs de jonction ≤ 1,5 mm ²	

Affectation des broches

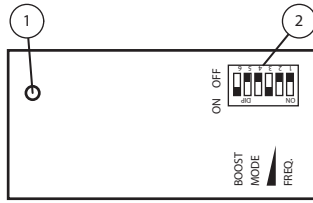


No.	Explication	Bornes de raccordement
3	Raccordement boucle	7/8
4	Sortie signal contact permanent	5/6 = à fermeture 6/10 = à ouverture
5	Sortie signal contact d'impulsion	3/4 = à fermeture 4/11 = à ouverture
6	Tension d'emploi	1/2

Date de publication: 2020-10-08 Date d'édition: 2020-10-08 : 1 90923_fra.pdf

Reportez-vous aux « Remarques générales sur les informations produit de Pepperl+Fuchs ».

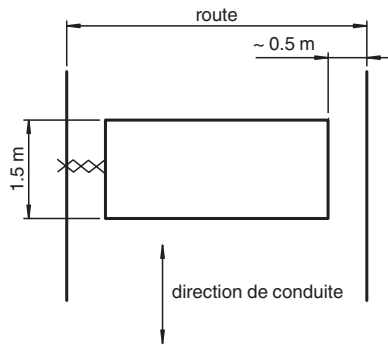
Assemblage



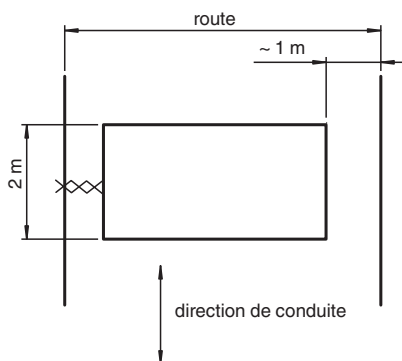
1	Affichage LED
2	Commutateur DIP

Courbe caractéristique

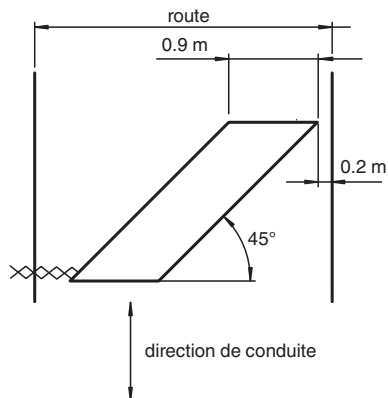
Détection de voitures et de chariots élévateurs



Détection de camions



Détection des deux-roues (motos, bicyclettes)



Date de publication: 2020-10-08 Date d'édition: 2020-10-08 : 1 90923_fra.pdf

Reportez-vous aux « Remarques générales sur les informations produit de Pepperl+Fuchs ».

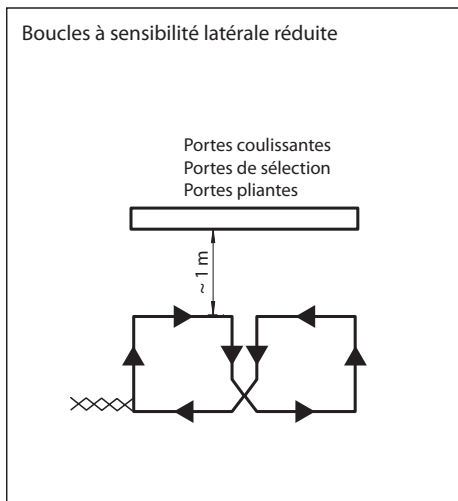
Groupe Pepperl+Fuchs
www.pepperl-fuchs.com

États-Unis : +1 330 486 0001
fa-info@us.pepperl-fuchs.com

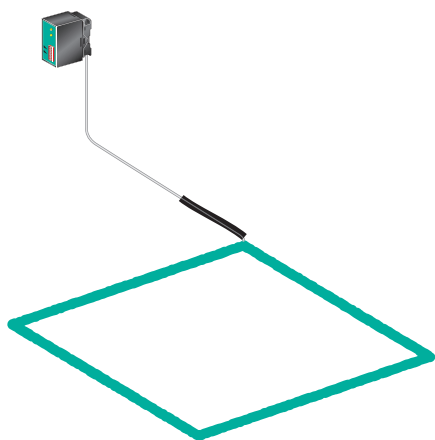
Allemagne : +49 621 776 1111
fa-info@de.pepperl-fuchs.com

Singapour : +65 6779 9091
fa-info@sg.pepperl-fuchs.com

PF PEPPERL+FUCHS



Application



Date de publication: 2020-10-08 Date d'édition: 2020-10-08 : 1 90923_fra.pdf

Reportez-vous aux « Remarques générales sur les informations produit de Pepperl+Fuchs ».

Groupe Pepperl+Fuchs
www.pepperl-fuchs.com

États-Unis : +1 330 486 0001
fa-info@us.pepperl-fuchs.com

Allemagne : +49 621 776 1111
fa-info@de.pepperl-fuchs.com

Singapour : +65 6779 9091
fa-info@sg.pepperl-fuchs.com

pf PEPPERL+FUCHS

Réglages :

Sensibilité :

La sensibilité de réponse du détecteur à boucle peut être réglée en trois niveaux par les commutateurs 3 et 4.

Commutateur 3	Commutateur 4	Sensibilité
OFF	ON	faible
ON	OFF	moyenne
ON	ON	élevée

Pour les positions "OFF", "OFF" des commutateurs, le traitement de la boucle est désactivé.

Commutateur de fréquence :

La fréquence de boucle peut être réglée en quatre niveaux par les commutateurs 1 et 2.

Commutateur 1	Commutateur 2	Fréquence
OFF	OFF	Fréquence de base f
ON	OFF	f - 10 %
OFF	ON	f - 15 %
ON	ON	f - 20 %

Après avoir activé les commutateurs de fréquence 1 et 2, la boucle doit être réétalonnée avec les commutateurs 3 et 4 dans les positions "OFF", "OFF".

Commutateurs du mode de fonctionnement :

Les commutateurs 5 et 6 permettent de régler les modes de fonctionnement suivant :

Commutateur 5	Commutateur 6	Signification
OFF	-	Impulsion (0,8 s) si la boucle est occupée
ON	-	Impulsion (0,8 s) si la boucle est abandonnée
-	ON	Augmentation de la sensibilité ("Boost")

L'augmentation de la sensibilité ("Boost") sert à détecter les véhicules à carrosserie haute, comme les camions.

Étalonnage automatique :

Si la tension d'emploi est appliquée à l'appareil, un étalonnage automatique avec la boucle aura lieu. Les relais de sortie sont commutés dans la position "boucle non occupée". L'étalonnage dure 2 s, ensuite l'appareil est prêt à fonctionner.

Un étalonnage automatique a également lieu si les deux commutateurs de la sensibilité 3 et 4 sont positionnés sur "OFF", puis placés sur une autre position.

Indications :

La LED 2 signale l'état d'occupation de la boucle (boucle occupée = LED allumée). Une perturbation de la boucle due à un court-circuit ou une coupure et une inductance de boucle hors de la plage admissible sont signalées par la LED 2 clignotante.

Fonction de test :

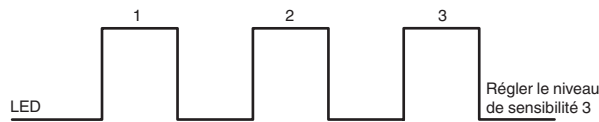
Le détecteur à boucle possède une fonction de test intégrée permettant un réglage optimal de la fréquence de boucle et de la sensibilité sans mesure supplémentaire.

Indication de la sensibilité recommandée :

A cet effet, le véhicule doit être emmené sur la boucle. Le détecteur à boucle mesure et enregistre la modification de fréquence

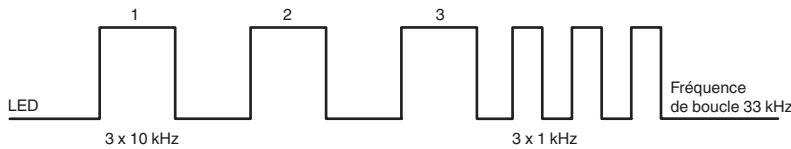
Date de publication: 2020-10-08 Date d'édition: 2020-10-08 : 190923_fra.pdf

générée. En interchangeant les deux commutateurs 3 et 4, la sensibilité recommandée est indiquée par la LED clignotante.



Mesure de la fréquence de boucle :

Une mesure de la fréquence de boucle peut être effectuée par l'intermédiaire de la LED. A cet effet, les commutateurs 3 et 4 doivent passer de la position "OFF" à "ON". La fréquence de boucle est signalée par la LED par une séquence de signaux :



Perturbation de la boucle :

En cas de coupure ou de court-circuit, la LED de visualisation clignote en permanence et le contact de commutation prend l'état "boucle occupée".

Principe de fonctionnement

Les détecteurs à boucle fonctionnent sans équipement auxiliaire et nécessitent uniquement une alimentation et la connexion d'une boucle inductive. La boucle inductive installée sous la surface joue le rôle d'inducteur d'un circuit oscillateur haute fréquence. Les pièces métalliques d'un véhicule qui entre ou se trouve dans le rayon de la boucle modifient la fréquence du circuit d'oscillation. Ce changement de fréquence est analysé par le détecteur à boucle et les sorties, qui sont des contacts-relais libres de potentiel, peuvent alors commuter. Les sorties de commutation sont des contacts-relais à forte puissance de commutation pouvant contrôler directement contacteurs, valves et moteurs à courant alternatif. Les dimensions de la zone de détection peuvent être ajustées en modifiant la taille et la forme des boucles d'induction.

Application

- Détection sélective de véhicules
- Détecteur d'ouverture à impulsions pour les systèmes de portes et barrières automatiques
- Contrôle de la présence de véhicules
- Systèmes de contrôle et de détection de véhicules pour feux de circulation
- Détection de ticket pour parkings
- Gestion des tâches dans les systèmes de convoyage automatique

Date de publication: 2020-10-08 Date d'édition: 2020-10-08 : 190923_fra.pdf