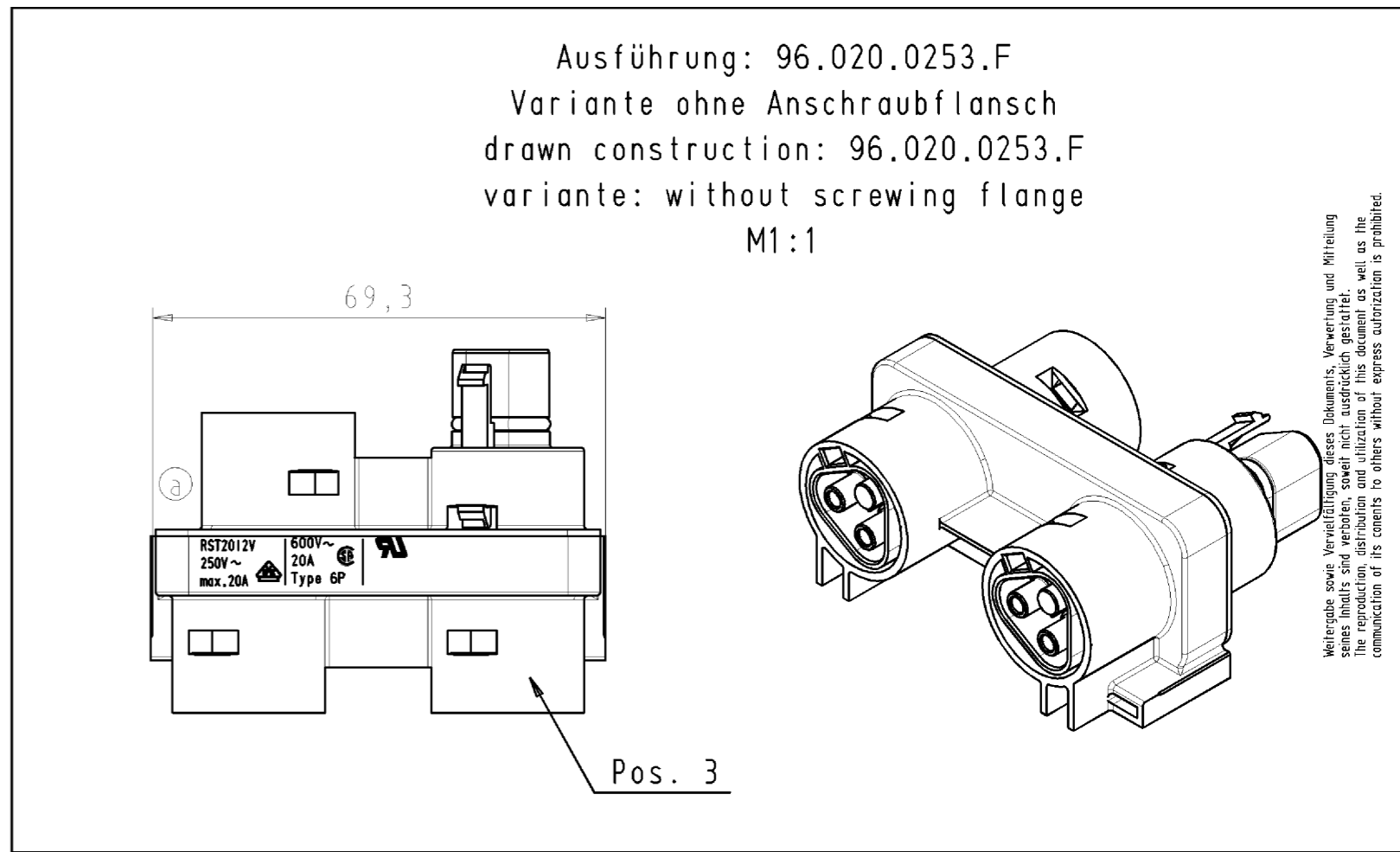
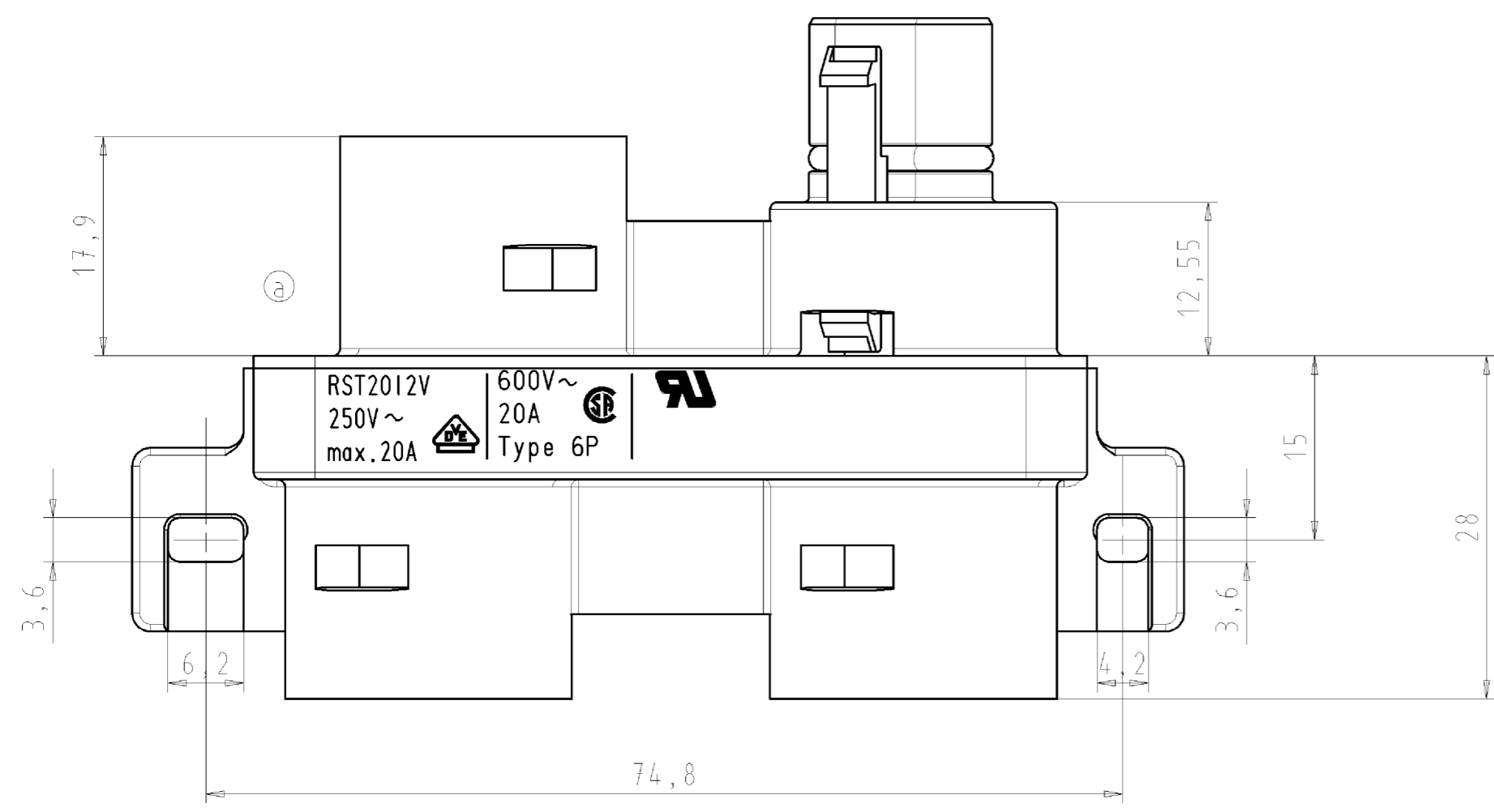
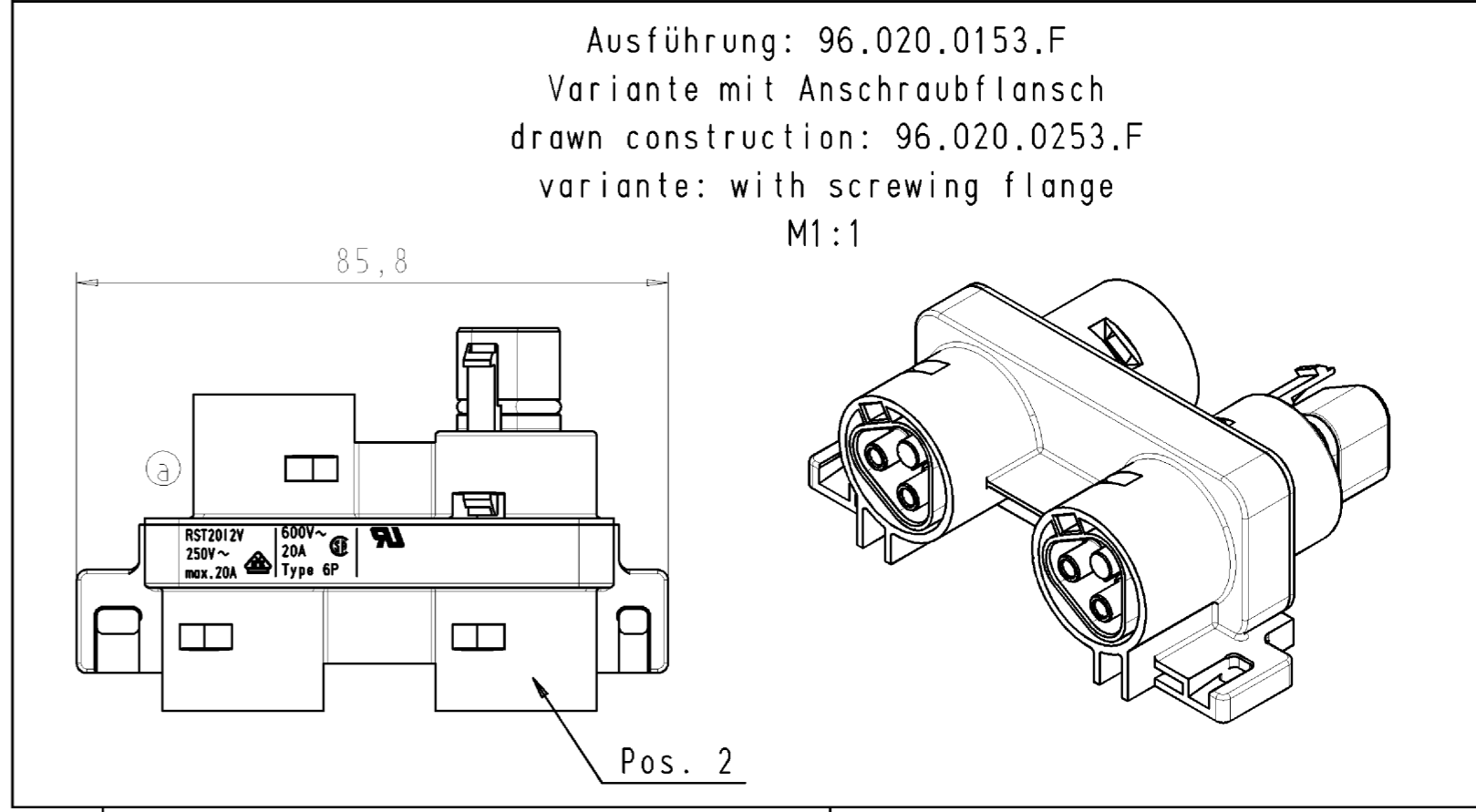


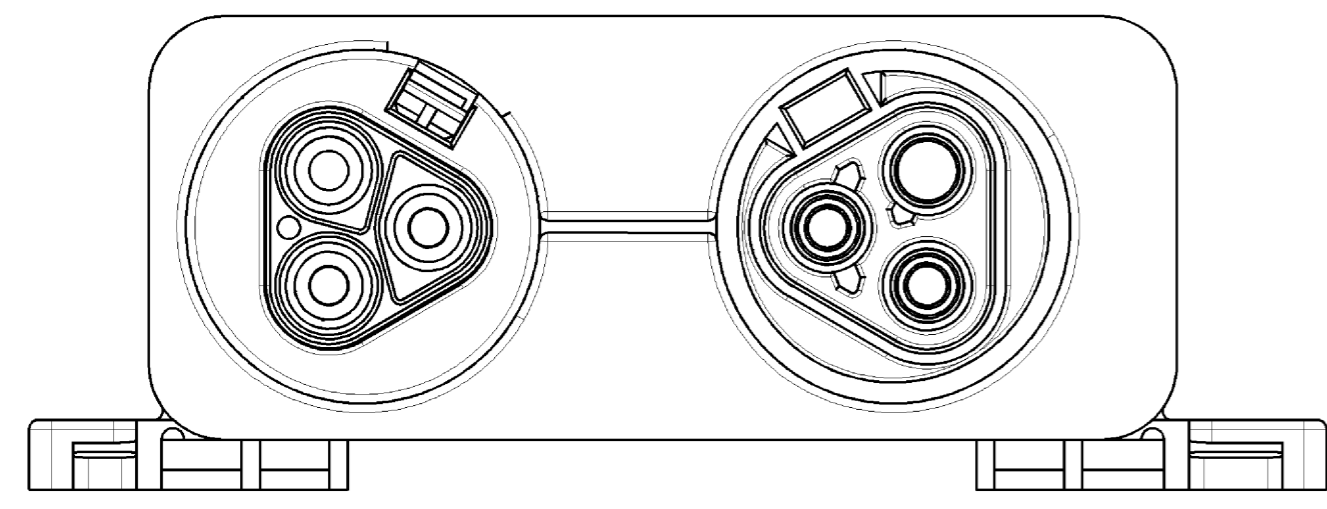
Gezeichnete Ausführung 96.020.0153.F
drawn construction: 96.030.0153.0



Ausführung: 96.020.0253.F
Variante ohne Anschraubflansch
drawn construction: 96.020.0253.F
variante: without screwing flange
M1:1



Ausführung: 96.020.0153.F
Variante mit Anschraubflansch
drawn construction: 96.020.0253.F
variante: with screwing flange
M1:1



Teile-Nr. part-no.	Type typ	Farbe color	Variante variante
96.020.0153.1	RST2012V_3P1_F_V_SW	schwarz, ähnl. RAL 9005	mit Anschraubflansch
		black, similar to RAL 9005	with screwing flange
96.020.0153.0	RST2012V_3P1_F_V_GL	grau, ähnl. RAL 7032	mit Anschraubflansch
		grey, similar to RAL 7032	with screwing flange
96.020.0253.1	RST2012V_3P1_V_SW	schwarz, ähnl. RAL 9005	ohne Anschraubflansch
		black, similar to RAL 9005	without screwing flange
96.020.0253.0	RST2012V_3P1_V_GL	grau, ähnl. RAL 7032	ohne Anschraubflansch
		grey, similar to RAL 7032	without screwing flange

Freitoleranz nach
General tolerance

Werkstoff/Material
2006

Tag/Date
04.12.

Name
Kneitz

1. Verwendung:
First Use: -

Blatt:
Sheet: 1 von 1

Zeichnung Nr./Drawing No.
96.020.0153.0 01K a

Maße in mm/Dimensions are in mm

Ersatz für/Replacement for: -

Wieland
Elektrische Verbindungen

VERTEILER
distribution block
Standardcodierung/standardkeying KO

30.04.2009/

Index

Änderung/Revision

Weitergabe sowie Vervielfältigung dieses Dokuments, Verwertung und Mitteilung
 seines Inhalts sind verboten, soweit nicht ausdrücklich gestattet.
 The reproduction, distribution and utilization of this document as well as the
 communication of its contents to others without express authorization is prohibited.

Diese Maße werden bei Abnahme besonders geprüft
 Only inspection dimensions
 Diese Maße sind nur für interne Zwecke gültig
 Only for internal use

96020015301K_F_010M2028_01K_2829-04-30114_0230 1:000