

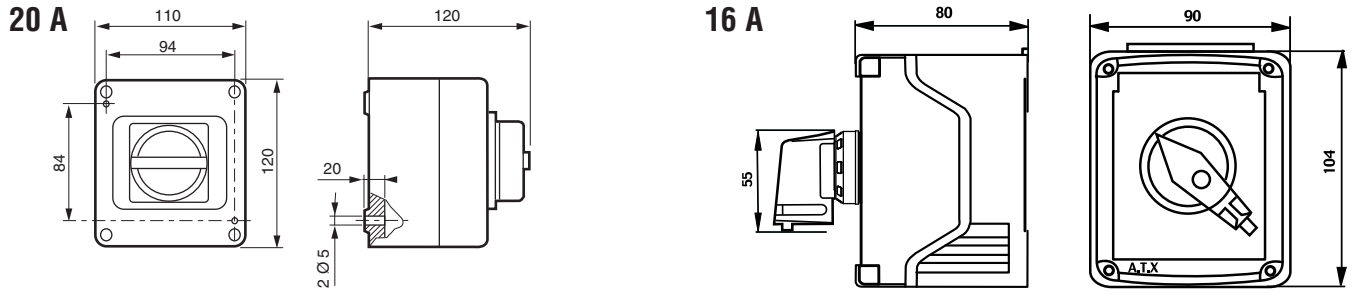
- Interrupteur : Type PCe
- Switch : Type PCe
- Zündschalter : Typ PCe
- Interruptor : Typos PCe
- Interruptor : Typo PCe
- Однополярный : Тип PCe

NT 250 0167/07

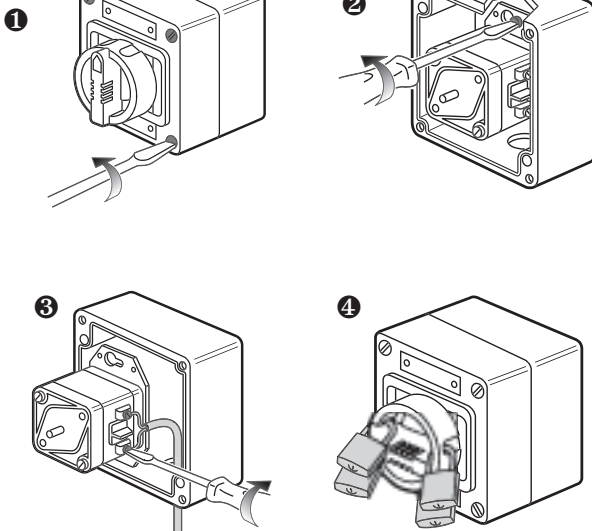
| | | |
|--|--|-------------------------------------|
| Milieu / Environment / Ambiente / Umgebung | Gaz - Gas - Gas - Gas | Poussières - Dust - Stäube - Polvos |
| Marquage / Marking / Marcado / Kennzeichnung | CE 0081 Ex II2G | CE 0081 Ex II2D |
| Symbole de protection CENELEC / CENELEC protection symbol Symbole de protection CEI / CEI protection symbol | Ex de IIC | Ex tD A21 T80°C |
| Classe de température / Temperature class | T6 | / |
| Attestation CE de type / CE certificate | LCIE 00 ATEX 6047 | |
| Certificat CEI / CEI certificate | LCIE Ex 00.017 | |
| Température ambiante / Ambient temperature | - 20°C ≤ Ta ≤ + 40°C | |
| Indice de protection / Protection index | IP66 - IK09 (polyamide) - IK10 (Polyester) | |

SWE... 16A
SWE... 20A

- Côtes d'encombrement
- Overall dimensions
- Abmessungen
- Cotas de dimensiones
- Dimensões externas
- Габаритные размеры



20 A



- Possibilité de cadenassage (4 cadenas, Ø 8 mm maxi)
- Can be padlocked (4 locks, 8 mm Ø max.)
- Verriegelung mit Vorhängeschloß (bis zu vier Schlösser, Durchmesser bis 8 mm)
- Posibilidad de cierre concadado (4 candados, Ø 8 mm máximo)
- Pode ser fechado com cadeado (4 cadeados, 8 mm Ø Max.)
- Возможность замыкания (4 навесных замка, Ø макс. 8 мм)

- Raccordement
- Anschluss
- Connection
- Conexión
- Conexão
- Соединения

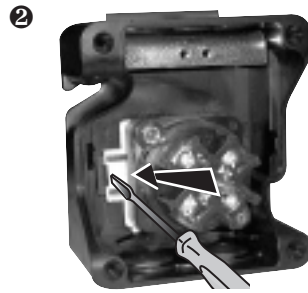
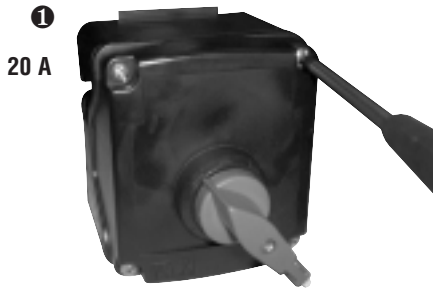
- Pouvoir de coupure
- Breaking capacity
- Schaltleistung
- Poder de corte
- Разрывная мощность

20A : AC 21 : 500V~ 16A
AC 23 : 400V~ 16A

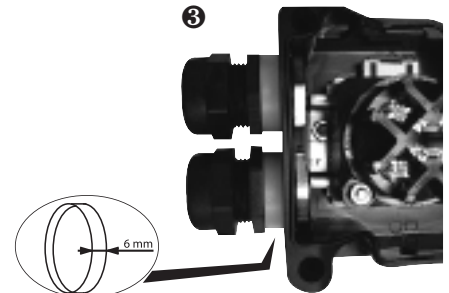


- (20A) • Raccordements sur 2, 3, 4 bornes 4 mm2. Terre intérieure : 2 bornes 4 mm2
- Connections to 2, 3, 4 - 4 mm2 terminals. Internal earth : two 4 mm2 terminals
- Anschluß an 2, 3, 4 Klemmen 4 mm2. Innenerde : 2 Klemmen 4 mm2
- Conexiones a 2, 3, 4 bornes 4 mm2. Tierra interior : 2 bornes 4 mm2
- Conexões em bornes de 2,3,4 - 4 mm2 . Fio terra interna: dois bornes de 4mm2
- Подключение на 2, 3, 4 клеммы 4 мм2. Внутренне заземление: 2 клеммы 4 мм2

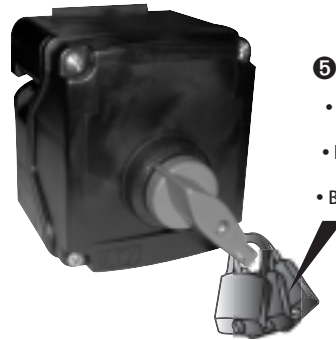
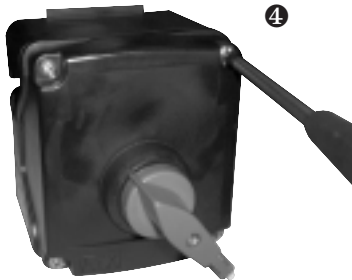
- Ouverture
- Opening
- Öffnen
- Abertura
- Abertura
- Открывание



- Montage des presse-étoupe
- Mounting cable glands
- Einbau der Stopfbuchsen
- Montaje del prensaestopas
- Montaje sальника



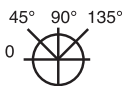
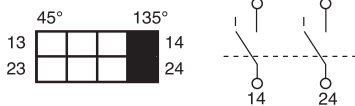
- Fermeture
- Closing
- Schliessen
- Cierre
- Fechamento
- Закрывание



- Possibilité de cadenassage (3 cadenas, Ø 5 mm maxi)
- Can be padlocked (3 locks, 5 mm Ø max.)
- Verriegelung mit Vorhängeschloß (bis zu drei Schlösser, Durchmesser bis 5 mm)
- Possibilidade de cierre con candado (3 candados, Ø 5 mm máximo)
- Pode ser fechado com cadeado (3 cadeados, 8 mm Ø Max.)
- Возможность замыкания (3 навесных замка, Ø макс. 5 мм)

- Raccordement
- Connection
- Anschluss
- Conexión
- Conexão
- Соединения

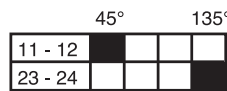
- Interrupteur bipolaire
- Double pole switch
- Schalter zweipolig
- Interruptor bipolar
- Interruptor bipolar
- Двухполюрный выключатель



- Pouvoir de coupure
- Poder de corte
- Capacidade de corte
- Breaking capacity
- Schaltleistung
- Разрывная мощность

16A : AC 11/DC 11 : 240V- 6A - 500V- 4A
 380V- 6A - 660V- 2,5A
 415V- 5A - 220V- 0,4A

- Interrupteur unipolaire/va et vient
- Single pole/two-way switch
- Schalter einpolig/Wechsel
- Interruptor unipolar/vai/vém
- Однополюрный выключатель/ схема включения одной лампы из нескольких мест



- Contact fermé (NF)
- Contact closed (NF)
- Contato fechado (NF)
- Kontakt geschlossen (NF)
- Contacto cerrado (NF)
- Размыкающий контакт (NF)

- Contact ouvert (NO)
- Contact open (NO)
- Contato aberto (NO)
- Kontakt geöffnet (NO)
- Contacto abierto (NO)
- Замыкающий контакт (NO)

- (16A)**
- Raccordements sur 2 bornes 2,5 mm². Terre intérieure : 2 bornes 4 mm²
- Connections to two 2,5 mm² terminals. Internal earth : two 4 mm² terminals
- Anschluß an 2 Klemmen 2,5 mm². Innenerde : 2 Klemmen 4 mm²
- Conexões a dois bornes 2,5 mm². Terra interior : 2 bornes 4 mm²
- Conexão em dois bornes de 2,5 mm². Terra interna: dois bornes 4 mm²
- Подключение на 2, 3, 4 клеммы 4 мм². Внутренне заземление: 2 клеммы 4 мм²

| Contacts principaux / Main contacts | 16A Type 1 / 16A Type 1 | | 16A Type 1 / 16A Type 1 | | 20 A / 20 A | |
|---|---|------------------|-------------------------|-------|---|-------|
| Tension assignée d'isolement / Rated Insulation Voltage | 750 V | | 500 V | | 500 V | |
| Tension nominale d'utilisation / Rated Operating Voltage | 690 VAC 1 / 110 V DC1 | | 500 V | | 500 V | |
| Courant nominal d'utilisation / Rated Operating Current | 16 A | | 16 A | | 20 A | |
| Pouvoir de coupure / Switching capacity : | | | | | | |
| AC1 | 16 A | 690 V | 16 A | 500 V | - | |
| AC12 | - | - | 16 A | 400 V | - | |
| AC14 | - | - | 10 A | 400 V | - | |
| AC15 | 16 A | 415 V | 6 A | 500 V | - | |
| AC21 | - | - | - | - | 16 A | 500 V |
| AC23 | - | - | - | - | 16 A | 400 V |
| AC3 | 08 A | 500 V | - | - | - | |
| AC3 | 04 A | 690 V | - | - | - | |
| DC1 | 10 A | 24 V | - | - | - | |
| DC1 | 06 A | 60 V | - | - | - | |
| DC1 | 06 A | 110 V (*) | - | - | - | |
| DC13 | - | - | 1 A | 100 V | - | |
| DC13 | - | - | 2 A | 24 V | - | |
| Raccordement (souple/rigide) / Termination (Flexible/solid) | 2.5 mm ² / 4 mm ² | | 2.5 mm ² | | 2.5 mm ² / 4 mm ² | |

(*) 2 contacts en série / 2 contacts connected in series

| Matériel à sécurité augmentée Ex de | Material de seguridad aumentada Ex de |
|--|--|
| <p>GÉNÉRALITÉS</p> <ul style="list-style-type: none"> • Il doit être utilisé uniquement dans les zones où sont présentes des matières explosives dont le groupe d'explosion et la température d'auto-inflammation sont compatibles avec la certification obtenue. <p>INSTALLATION - MAINTENANCE</p> <ul style="list-style-type: none"> • L'indice de protection de l'enveloppe (IP 66) minimum doit être assuré en permanence; à cet effet, les garnitures d'étanchéité doivent être maintenues en bon état. • Avant toute intervention sur les équipements, il convient de respecter scrupuleusement les indications relatives à la sécurité. • À l'installation, il doit être vérifié que le matériel est adapté aux conditions d'exploitation : <ul style="list-style-type: none"> — degré d'étanchéité des enveloppes ; — protection contre la corrosion ; le matériel standard en alliage d'aluminium a subi un traitement tous climats. • Dans le cas d'ambiance particulièrement corrosive, prévoir une protection complémentaire. • Pour toute composition, réparation, modification, la certification CENELEC ou C.E.I. obtenue impose l'utilisation de composants ATX. • Ne procéder à aucune opération de perçage sur les enveloppes, celle-ci effectuée sans notre accord formel nous dégagerait de toute responsabilité. <p>FORMATION DES INTERVENANTS</p> <p>Le matériel pour atmosphères explosibles ATEX ne doit être mis en oeuvre que par du personnel habilité et compétent dans le domaine.</p> | <p>CARACTERISTICAS GENERALES</p> <ul style="list-style-type: none"> • Se debe utilizar únicamente en las zonas donde existen materias explosivas cuyo grupo de explosión y temperatura de auto-inflamación sean compatibles con la certificación obtenida. <p>INSTALACION - MANTENIMIENTO</p> <ul style="list-style-type: none"> • El índice de protección del envoltente (IP 66) mínimo debe ser permanentemente asegurado, para ello los elementos de estanqueidad deben mantenerse en buenas condiciones. • Antes de cualquier intervención en los equipos, conviene respetar escrupulosamente las indicaciones relativas a la seguridad. • En el momento de la instalación, cabe averiguar que el material se adapta a las condiciones de obras : <ul style="list-style-type: none"> - grado de estanqueidad de los envoltentes. - protección contra la corrosión, el material standard en aleación de aluminio ha sido sometido a un tratamiento para todos los climas. • En caso de ambiente particularmente corrosivo, prever una protección complementaria. • Para cualquier composición, reparación, modificación, la certificación obtenida CENELEC or C.E.I. impone la utilización de componentes ATX. • No proceder a ninguna operación de perforación sobre los envoltentes, aquella realizada sin nuestro acuerdo formal nos deja fuera de cualquier responsabilidad. <p>FORMACION DE LAS PERSONAS QUE INTERVIENEN</p> <p>El material para atmósferas con riesgo de explosión solo debe instalarse por profesionales legalmente autorizados.</p> |
| <p>Explosionssgeschützte Betriebsmittel mit erhöhter Sicherheit Ex de</p> <p>ALLGEMEINES</p> <ul style="list-style-type: none"> • Die Geräte dürfen nur in den explosionsgefährdeten Bereichen eingesetzt werden, deren Explosionsgruppe und Temperaturklasse der Zulassung entsprechen. <p>MONTAGE - WARTUNG</p> <ul style="list-style-type: none"> • Die Dichtungen müssen stets in gutem Zustand gehalten werden, damit der Mindestschutzgrad (IP 66) IMMER eingehalten wird. • Vor und während jeglichem Eingriff in explosionssgeschützte Betriebsmittel müssen die Sicherheitsvorschriften sorgfältig beachtet werden. • Vor der Montage muss geprüft werden, ob die Geräte den Betriebsbedingungen entsprechen: <ul style="list-style-type: none"> — Schutzgrad der Gehäuse : — Korrosionsschutz. Listenmäßige Geräte aus Aluminiumlegierung wurden Witterungsresistent nach vorbehandelt. Bei besonders aggressiver Umgebung ist ein zusätzlicher Schutz vorgesehen. • Beim Zusammensetzen mehrerer Teile zu einem Ganzen, bei Reparaturen oder bei Umbau dürfen nur ATX-Ersatzteile verwendet werden, um den Schutzgrad aufrecht zu erhalten. • Explosionssgeschützte Betriebsmittel dürfen nicht angebohrt oder in sonst einer Art und Weise bearbeitet werden. Wir übernehmen keine Haftung für ohne unsere ausdrückliche Zustimmung ausgeführte Arbeiten. <p>SCHULUNG VON ELEKTROINSTALLATEUREN</p> <p>Die ATEX Produkte für explosionsgefährdete Bereiche sollen nur von entsprechend geschultem Fachpersonal installiert werden.</p> | <p>Increased safety equipment Ex de</p> <p>GENERAL</p> <ul style="list-style-type: none"> • It must only be used in those hazardous areas where the explosive materials present are within the explosion category and the spontaneous combustion temperature for which the equipment has been certified. <p>INSTALLATION - MAINTENANCE</p> <ul style="list-style-type: none"> • A minimum protective rating of (IP 66) must be ensured at all times in the enclosure, and for this reason the neoprene / water and airproof seals must never be allowed to deteriorate. • The safety regulations must be strictly followed before any repair work is begun. • Before installation is begun, the following must be checked to verify that the equipment is suitable for the particular conditions of use: <ul style="list-style-type: none"> — The degree of sealing of the enclosure; — Resistance to corrosion; standard equipment in aluminium alloy has been treated with all-atmosphere protection. • Provision should be made for additional protection if the equipment is to be used in an extremely corrosive environment. • The CENELEC or I.E.C. certification stipulates the use of ATX elements for the composition, repair and modification of installations. • We shall be absolved from all responsibility for drilling operations performed on enclosures without our formal consent. <p>AUTHORIZED PEOPLE</p> <p>ATEX approved electrical Equipment must only be installed and assembled by authorised and capable persons for that site</p> |
| <p>Оборудование повышенной безопасности Ex de</p> <p>ОБЩИЕ СВЕДЕНИЯ</p> <ul style="list-style-type: none"> • Оборудование должно использоваться только в местах, где присутствуют взрывчатые вещества, чья группа взрывоопасности и температура самовоспламенения соответствуют полученной сертификации. <p>МОНТАЖ- ОБСЛУЖИВАНИЕ</p> <ul style="list-style-type: none"> • Необходимо постоянно обеспечивать минимальную степень защиты изоляции (IP 66), для чего сальники должны поддерживаться в хорошем состоянии. • Перед любым вмешательством в оборудование необходимо тщательно соблюдать все указания по технике безопасности. • При установке нужно убедиться, что оборудование соответствует условиям эксплуатации: <ul style="list-style-type: none"> — степень непроницаемости изоляции; — антикоррозийная защита; стандартное оборудование из алюминиевого сплава было обработано и имеет всепогодную защиту. • В случае с чрезвычайно едкими средами необходимо предусмотреть дополнительную защиту. • При любой компоновке, ремонте или модификации сертификация CENELEC или C.E.I. требует использования комплектующих ATX. • Ни в коем случае не делать отверстий в корпусах; такие действия, совершенные без нашего формального соглашения снимают с нас всякую ответственность. <p>УРОВЕНЬ ПОДГОТОВКИ ТЕХНИКОВ</p> <p>Оборудование для взрывоопасных сред (ATEX) должно устанавливаться только персоналом, имеющим в этой области достаточную квалификацию и компетенцию.</p> | <p>Equipamento de segurança aumentada Ex de</p> <p>INSTRUÇÕES GERAIS</p> <ul style="list-style-type: none"> • Deve ser utilizado somente em áreas classificadas onde o material explosivo presente esteja dentro da categoria de explosão e temperatura de combustão para o qual o equipamento foi certificado. <p>INSTALAÇÃO E MANUTENÇÃO</p> <ul style="list-style-type: none"> • Um grau mínimo de proteção (IP 66) deve ser assegurado em todos os momentos na caixa, para isso os anéis de vedação à prova d'água devem ser mantidos em bom estado. • As normas de segurança devem ser rigorosamente seguidas antes de iniciar qualquer trabalho de reparo. • Antes de iniciar a instalação, deve-se verificar se o equipamento é adequado para determinada condição de uso: <ul style="list-style-type: none"> — O grau de selagem da caixa • Resistência à corrosão, se o equipamento padrão em liga de alumínio foi submetido a um tratamento para proteção em todos os tipos de atmosferas. • Deve-se prever uma proteção complementar se o equipamento for utilizado em atmosfera extremamente corrosiva. • A certificação CENELEC ou I.E.C. determina a utilização de componentes da ATX para a composição, reparo e modificação nas instalações. • Estaremos isentos de toda responsabilidade por qualquer operação de furação realizada nas caixas sem o nosso consentimento formal. <p>PESSOAL AUTORIZADO</p> <p>Os equipamentos para atmosferas explosivas da ATEX devem ser instalados e montados somente por profissional autorizado e capacitado para aquele local.</p> |