

## Raccordement pour blindage - SK 8 - 3025163

Remarque : les données indiquées ici sont tirées du catalogue en ligne. Vous trouverez toutes les informations et données dans la documentation utilisateur. Les conditions générales d'utilisation pour les téléchargements sur Internet sont applicables.  
(<http://phoenixcontact.fr/download>)



Borne de raccordement pour blindage, pour mise à la terre sur barres collectrices, résistance de contact < 1 mΩ

### Propriétés produit

- Manipulation aisée
- Pièce d'appui à ressort à surface étendue
- Convient pour un montage direct et sur barre collectrice
- Vis moletée

### Données commerciales

Unité de conditionnement	10 STK
Quantité minimum de commande	10 STK
GTIN	
GTIN	4017918130299
Poids par pièce (hors emballage)	0,015 kg
Numéro du tarif douanier	85369010
Pays d'origine	Allemagne

### Caractéristiques techniques

#### Généralités

Nombre d'étages	1
Nombre de connexions	1
Diamètre du câble	3 mm ... 8 mm
Coloris	argenté
Connexion selon la norme	CEI / EN

#### Dimensions

Longueur	19,5 mm
Largeur	12 mm

## Raccordement pour blindage - SK 8 - 3025163

### Caractéristiques techniques

#### Dimensions

Hauteur	48,7 mm
---------	---------

#### Caractéristiques de raccordement

Filetage vis	M4
Couple de serrage max.	0,6 Nm
Mode de raccordement	Raccordement vissé

#### Normes et spécifications

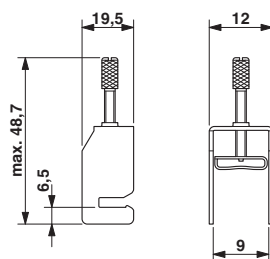
Connexion selon la norme	CEI / EN
--------------------------	----------

#### Environmental Product Compliance

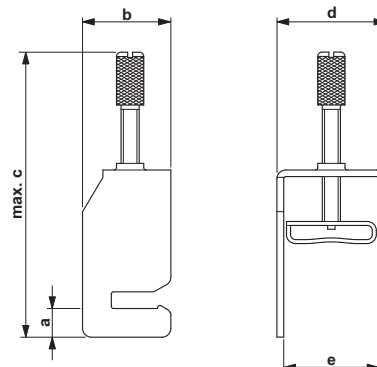
China RoHS	Période d'utilisation conforme : illimitée = EFUP-e
	Aucune substance dangereuse dépassant les valeurs seuils ;

### Schémas

Dessin coté

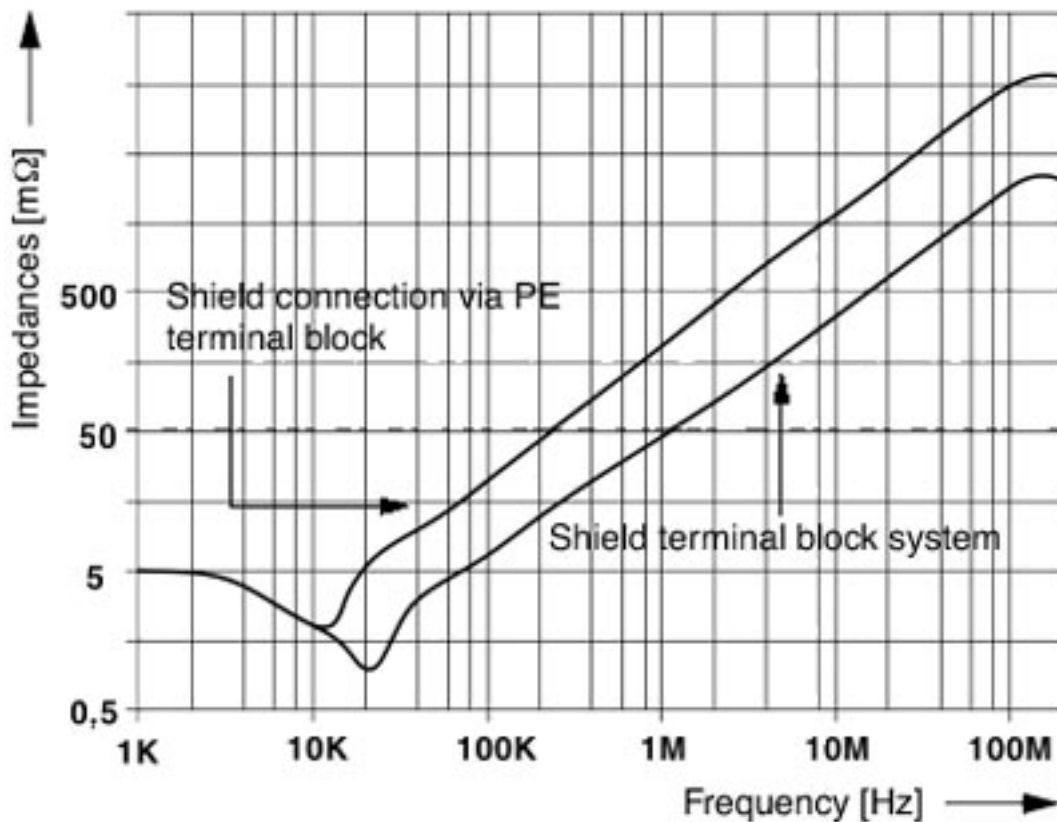


Dessin coté



## Raccordement pour blindage - SK 8 - 3025163

Diagramme



### Classifications

eCl@ss

eCl@ss 4.0	27141131
eCl@ss 4.1	27141131
eCl@ss 5.0	27141131
eCl@ss 5.1	27141131
eCl@ss 6.0	27141150
eCl@ss 7.0	27141150
eCl@ss 8.0	27141150
eCl@ss 9.0	27141150

ETIM

ETIM 2.0	EC000897
ETIM 3.0	EC000897
ETIM 4.0	EC002020
ETIM 5.0	EC002020
ETIM 6.0	EC002020

## Raccordement pour blindage - SK 8 - 3025163

### Classifications

#### UNSPSC

UNSPSC 6.01	30211811
UNSPSC 7.0901	39121410
UNSPSC 11	39121410
UNSPSC 12.01	39121410
UNSPSC 13.2	39121432

### Homologations

#### Homologations

---

#### Homologations

EAC

---

#### Homologations Ex

---

### Détails des approbations

EAC		7500651.22.01.00246
-----	---	---------------------

---