

# IS 2300 ECO

noir  
EAN 4007841 034726  
Réf. 034726



Infrarot-Sensor  
300°



Max. 10 m

2000 W

2000 W Max. (LED-fähig)



IP54



Sensor 80°  
horizontal



2 - 2000 Lux



10 Sek - 15 Min



Ideal 2 m



Energie sparen

5 years

Herstellergarantie  
steinel-  
professional.de/  
garantie

## Description du fonctionnement

Pour tous les coins. Détecteur de mouvement infrarouge IS 2300 ECO pour l'intérieur et l'extérieur, idéal pour les coins, les pièces biscornues, les entrées, hauteur de montage de 2 m, angle de détection de 300°, portée max. de 12 m (tangentielle), seuils temporel et de crépuscularité réglables, tête du détecteur orientable (80°) pour le réglage précis. Support mural d'angle compris dans la livraison et adapté au montage sur un angle extérieur.

## Caractéristiques techniques

Dimensions (L x l x H)	85 x 60 x 95 mm	Lampes LED < 2 W	16 W
Garantie du fabricant	5 ans	Lampes LED > 2 W < 8 W	64 W
Réglages via	Potentiomètres	Lampes LED > 8 W	64 W
Avec télécommande	Non	Charge capacitive en µF	176 µF
Variante	noir	Technologie, détecteurs	infrarouge passif, Détecteur de lumière
UC1, Code EAN	4007841034726	Hauteur de montage	1,80 – 4,00 m
Modèle	Détecteur de mouvement	Hauteur de montage max.	4,00 m
Emplacement	Intérieur	Hauteur de montage optimale	2 m
Emplacement, pièce	extérieur, entrée, tout autour du bâtiment, terrasse / balcon, Cour et allée	Angle de détection	300 °
Coloris	noir	Angle d'ouverture	180 °
Couleur, RAL	9005	Protection au ras du mur	Oui
Support mural d'angle inclus	Oui	Possibilité de neutraliser la détection par segments	Oui
Lieu d'installation	mur, angle	Cadrage électronique	Non
Montage	En saillie, Mur, angle	Cadrage mécanique	Non
Indice de protection	IP54	Portée tangentielle	r = 12 m (377 m <sup>2</sup> )

# IS 2300 ECO

noir  
EAN 4007841 034726  
Réf. 034726



## Caractéristiques techniques

Température ambiante	-20 – 50 °C
Matériau	Matière plastique
Alimentation électrique	230 – 240 V / 50 Hz
Sortie de commutation 1, charge ohmique	2000 W
Tubes fluorescents ballasts électroniques	1000 W
Tubes fluorescents non compensés	1000 VA
Tubes fluorescents compensés par série	1000 VA
Tubes fluorescents compensés en parallèle	1000 VA
Sortie de commutation 1, lampes halogènes basse tension	2000 VA

Zones de commutation	456 zones de commutation
Réglage crépusculaire	2 – 2000 lx
Temporisation	10 s – 15 Min.
Fonction balisage	Non
Éclairage principal réglable	Non
Réglage du seuil de déclenchement Teach (apprentissage)	Non
Réglage de l'éclairage permanent	Non
Mise en réseau possible	Non

## Accessoires

EAN 4007841 630119

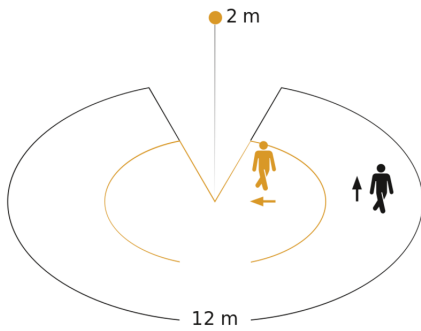
Support mural d'angle 01

# IS 2300 ECO

noir  
 EAN 4007841 034726  
 Réf. 034726

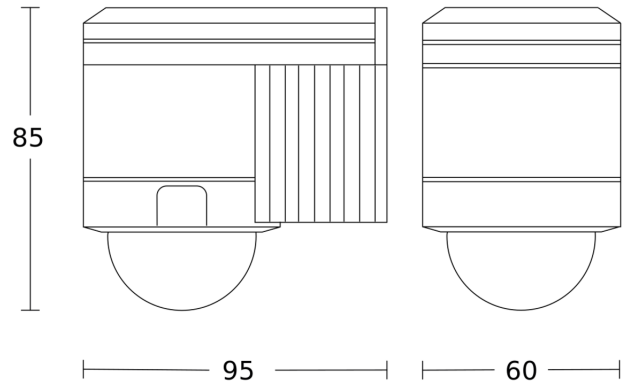


## Zone de détection

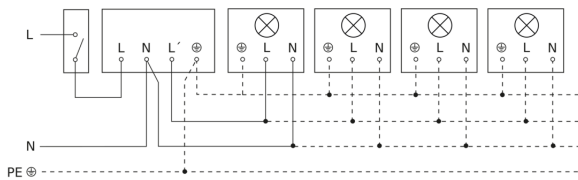


Hauteur d'installation: 1,80 m – 4,00 m  
 Orange: sens de passage radial  
 Noir: sens de passage tangential

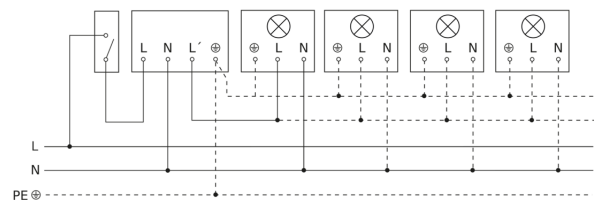
## Dessin dimensionnel



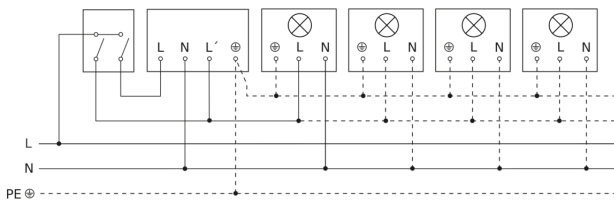
## Luminaire sans conducteur de neutre



## Luminaire avec conducteur de neutre



## Raccordement par commutateur séquentiel pour la commande manuelle ou automatique



## Schéma de câblage Raccordement via un commutateur pour l'éclairage permanent et le mode automatique

