

## Facilité de manutention et de mise en œuvre :

- **Manutention facilitée**  
grâce aux poignées intégrées et aux sangles
- **Pieds réglables**
- **Horloge intégrée**  
pour la programmation des heures creuses

## Livré avec :

- Raccord diélectrique tournant 3/4"
- Tube d'évacuation des condensats
- Raccord pour gaine x2



## INSTALLATION

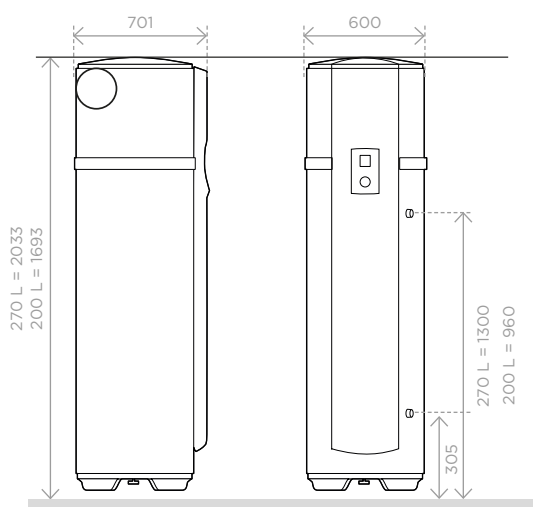
**Installation** en air ambiant dans une pièce hors gel non chauffée, de volume  $\geq 20\text{m}^3$  (hors encombrants)



**Installation** sur air extérieur dans une pièce chauffée de surface quelconque, éloignée des pièces de nuits



## COTES D'INSTALLATION (en mm)



CUVE, ÉLÉMENTS ÉLECTRIQUE	POMPE À CHALEUR		
<b>5 ANS</b> GARANTIE	<b>2 ANS</b> GARANTIE	<b>SAV EXPRESS 24h</b>	<b>FORFAIT 150€</b>

AÉROMAX 4														
Capacité (L)	Nombre de personnes	Puissance totale absorbée (W)	Puissance résistance (W)	COP à 7°C <sup>(1)</sup>	Rendement énergétique	V40 <sup>td</sup> (L) <sup>(2)</sup>	Temps de chauffe	Fluide Frogorigène	Puissance Ac <sup>(3)</sup>	Diam. (mm)	Haut. (mm)	Poids à vide (kg)	Réf.	Classe énergétique
● 200	4	2570	1800	2,88 (Profil L)	118 %	317	7h14	R 134a	55 dB(A)	600	1693	86	296 061	A
● 270	5 et +	2570	1800	3,03 (Profil XL)	112 %	373	10h	R 134a	55 dB(A)	600	2033	98	296 060	A

(1) Certifié selon la norme EN 16147 à 7°C d'air. (2) V40<sup>td</sup> en 8h, consigne à 52,5°C = thermodynamique.  
 (3) Testé en chambre semi-anéchoïque selon la norme ISO 3744, chauffe-eau gainé selon les préconisations de la CE concernant l'ERP.  
 (4) Écoparticipation : 6,67 € HT

● : Conseillé en stock chez nos distributeurs.



ACCESSOIRES			
	Désignation	Ø (mm)	Référence
1	Coude PEHD 90°	160	900 368
2	Gaine PEHD 1,4m	160	900 369
3	Raccord mâle-mâle	160	900 370
4	Entrée/Sortie d'air toiture grise	160	900 375
5	Entrée/Sortie d'air toiture rouge	160	900 376
6	Entrée/sortie d'air murale métallique	160	900 365
7	Entrée/sortie d'air murale PVC	160	900 373
8	Gaine aluminium semi rigide calorifugé et isolée phoniquement 2m	160	900 364
9	Silencieux	-	900 426