

QPD C 4PE6,0 1X9-14 BK - Prolongateur de câble



1410415

<https://www.phoenixcontact.com/fr/produits/1410415>

Veillez tenir compte du fait que les données affichées dans ce document PDF proviennent de notre catalogue en ligne. Vous trouverez les données complètes dans la documentation utilisateur. Nos conditions générales d'utilisation des téléchargements sont applicables.



Prolongateur de câble QUICKON, avec un écrou QUICKON, noir, 4 pôles + PE, 2,5 mm²... 6,0 mm² / 690 V / 40 A, pour diamètres de câble de 9 mm ... 14 mm.

Avantages

- Innovant et économique en temps - le raccordement rapide QUICKON pour économiser jusqu'à 80 % du temps lors du raccordement sur place
- Grande robustesse : boîtiers disponibles avec des indices de protection IP68/IP69K et IK07 pour une plage d'utilisation étendue
- Raccordement sécurisé par détrompage mécanique, pour éviter les erreurs d'enfichage et pour la protection contre les contacts avec les doigts selon DIN EN 0105
- Simplicité et sécurité - le prolongateur de câble permet de réparer ou de prolonger rapidement les câbles et peut être associé à un connecteur en tant que connexion de couplage.

Données commerciales

| | |
|-------------------------------------|---------------------|
| Référence | 1410415 |
| Conditionnement | 1 Unité(s) |
| Commande minimum | 1 Unité(s) |
| Clé de vente | BF6CCC |
| Product key | BF6CCC |
| Page catalogue | Page 491 (C-2-2019) |
| GTIN | 4046356929554 |
| Poids par pièce (emballage compris) | 96,2 g |
| Poids par pièce (hors emballage) | 96,2 g |
| Numéro du tarif douanier | 85366990 |
| Pays d'origine | PL |

QPD C 4PE6,0 1X9-14 BK - Prolongateur de câble



1410415

<https://www.phoenixcontact.com/fr/produits/1410415>

Caractéristiques techniques

Montage

| | |
|----------------------|--------------------|
| Ouverture de clé | 30 mm |
| Type de raccordement | Connecteur QUICKON |

Propriétés du produit

| | |
|----------------------------------|-------------------------|
| Type | QPD 5x6,0 |
| Type de produit | Prolongateur de câble |
| Gamme de produits | QPD |
| Nombre de pôles | 5 |
| Enfichable | 4+PE |
| Repérage des points de connexion | 1, 2, 3, N, PE |
| Nombre de raccordements par pôle | 1 |
| Série | QPD |
| Détrompage | Languette de détrompage |

Propriétés d'isolation

| | |
|-------------------------|-----|
| Catégorie de surtension | III |
| Degré de pollution | 3 |

Dimensions

| | |
|--------------------------|---|
| Dessin coté |  |
| Largeur | 39,6 mm |
| Hauteur | 39,6 mm |
| Longueur | 105,6 mm |
| Diamètre | 39,6 mm |
| Ouverture écrou-chapeau | 30 mm |
| Ouverture de clé Montage | 30 mm |

Caractéristiques de raccordement

Technologie de raccordement

| | |
|---|----------------------|
| Type de raccordement | Connecteur QUICKON |
| Mode de raccordement intérieur | Raccordement IDC |
| Technologie de raccordement | Raccordement QUICKON |
| Nombre de raccordements de câbles de même section | max. 10 |

Raccordement du conducteur

| | |
|---------------------------------|-------|
| Ouverture écrou-chapeau | 30 mm |
| Couple de serrage écrou-chapeau | 15 Nm |

1410415

<https://www.phoenixcontact.com/fr/produits/1410415>

Propriétés électriques

| | |
|------------------------------------|----------|
| Tension de choc assignée (II/2) | 8 kV |
| Tension de choc assignée (III/2) | 8 kV |
| Tension de choc assignée (III/3) | 6 kV |
| Courant de référence | 40 A |
| Résistance de contact | < 3 mΩ |
| Tension de dimensionnement (II/2) | 1000 V |
| Tension de dimensionnement (III/2) | 1000 V |
| Tension de référence (III/3) | 690 V |
| Tension nominale U_N | 690 V AC |
| | 690 V DC |
| Intensité nominale I_N | 40 A |

Propriétés mécaniques

Caractéristiques mécaniques

| | |
|--------------------|---|
| Cycles d'enfichage | max. 50 (Raccordements QUICKON max. 10) |
|--------------------|---|

Indications sur les matériaux

| | |
|-------------------------------------|---------------|
| Matériau | PA |
| Classe d'inflammabilité selon UL 94 | V0 |
| Matériau de contact | Cu |
| Matériau de surface du contact | plaqué argent |
| Matériau de porte-contacts | PA |

Câble/conducteur

| | |
|---|--------------------------------------|
| Structure du cordon selon VDE 0295 / plus petit diamètre de fil | VDE 0295 classe 1 à 6 / min. 0,15 mm |
| Diamètre extérieur du câble () | 9 mm ... 14 mm |
| Diamètre de fil avec isolation | 2,95 mm ... 5 mm |
| Repérage des points de connexion | 1, 2, 3, N, PE |
| Matériel Isolant du fil | PVC / PE / TPE / caoutchouc |

Conditions environnementales et de durée de vie

Conditions ambiantes

| | |
|---|-------------------|
| Indice de protection | IP66 |
| | IP68 (2 m / 24 h) |
| | IP69K |
| Température ambiante (fonctionnement) | -40 °C ... 100 °C |
| Température lors du raccordement | -5 °C ... 50 °C |
| Température ambiante (stockage/transport) | -40 °C ... 100 °C |

QPD C 4PE6,0 1X9-14 BK - Prolongateur de câble

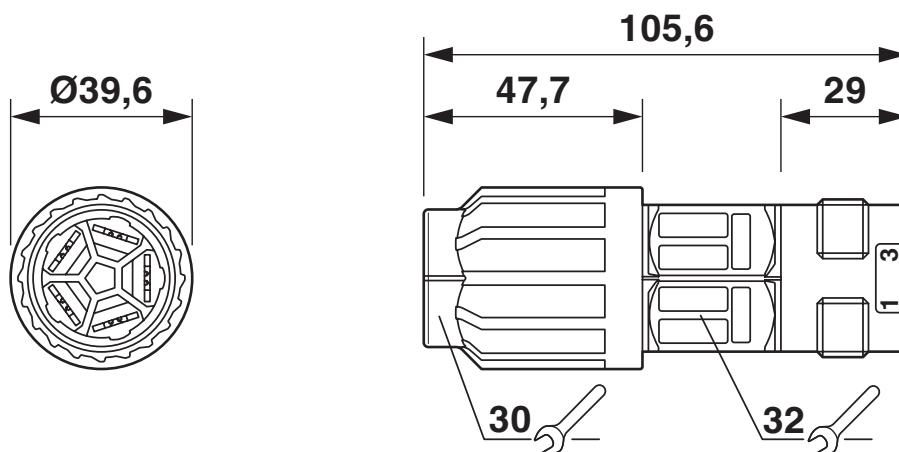


1410415

<https://www.phoenixcontact.com/fr/produits/1410415>

Dessins

Dessin coté



Dessin coté QPD C 5x6,0

1410415

<https://www.phoenixcontact.com/fr/produits/1410415>

Homologations

 To download certificates, visit the product detail page: <https://www.phoenixcontact.com/fr/produits/1410415>



IECEE CB Scheme

Identifiant de l'homologation: DE1-65875



EAC

Identifiant de l'homologation: RU C-DE.AI30.B.01102



DNV GL

Identifiant de l'homologation: TAE00003J5



EAC

Identifiant de l'homologation: RU C-DE.BL08.B.00511



VDE Zeichengenehmigung

Identifiant de l'homologation: 40029149



UL Listed

Identifiant de l'homologation: E468743

| | Tension nominale U_N | Intensité nominale I_N | Section AWG | Section mm^2 |
|--|------------------------|--------------------------|-------------|-----------------------|
| | 600 V | 20 A | - | - 12 |



cUL Listed

Identifiant de l'homologation: E468743

| | Tension nominale U_N | Intensité nominale I_N | Section AWG | Section mm^2 |
|--|------------------------|--------------------------|-------------|-----------------------|
| | 600 V | 20 A | - 12 | - |

cULus Listed

1410415

<https://www.phoenixcontact.com/fr/produits/1410415>

Classifications

ECLASS

| | |
|-------------|----------|
| ECLASS-11.0 | 27440605 |
| ECLASS-13.0 | 27440605 |
| ECLASS-12.0 | 27440605 |

ETIM

| | |
|----------|----------|
| ETIM 8.0 | EC002560 |
|----------|----------|

UNSPSC

| | |
|-------------|----------|
| UNSPSC 21.0 | 39121400 |
|-------------|----------|

QPD C 4PE6,0 1X9-14 BK - Prolongateur de câble



1410415

<https://www.phoenixcontact.com/fr/produits/1410415>

Conformité environnementale

China RoHS

Période d'utilisation conforme : illimitée = EFUP-e

Aucune substance dangereuse dépassant les valeurs seuils ;

QPD C 4PE6,0 1X9-14 BK - Prolongateur de câble

1410415

<https://www.phoenixcontact.com/fr/produits/1410415>



Accessoires nécessaires

QPD P 4PE6,0 9-14 BK - Connecteur

1410386

<https://www.phoenixcontact.com/fr/produits/1410386>



Connecteur, Raccordement QUICKON, nombre de pôles: 4+PE, 690 V, 40 A, noir, avec écrou QUICKON, diamètre extérieur du câble: 9 mm ... 14 mm

QPD P 4PE6,0 9-14 TL BK - Connecteur

1039564

<https://www.phoenixcontact.com/fr/produits/1039564>



Connecteur, Raccordement IDC, nombre de pôles: 4+PE, 690 V, 40 A, noir, avec écrou QUICKON, diamètre extérieur du câble: 9 mm ... 14 mm

QPD C 4PE6,0 1X9-14 BK - Prolongateur de câble

1410415

<https://www.phoenixcontact.com/fr/produits/1410415>



QPD N 4PE6,0 9-14 BK - Ecrou

1410409

<https://www.phoenixcontact.com/fr/produits/1410409>



Écrou QUICKON, noir, 4 pôles + PE, 2,5 mm² ... 6,0mm² / 690 V / 40 A, pour câbles d'un diamètre de 9 mm ... 14 mm.

Accessoires

CP-QPD 5X6,0 - Languette de détrompage

1411402

<https://www.phoenixcontact.com/fr/produits/1411402>



Profilé de détrompage rouge, s'enfile dans le dôme 5 pôles QUICKON et le connecteur mâle, positionnable par tranches de 72°.

QPD C 4PE6,0 1X9-14 BK - Prolongateur de câble

1410415

<https://www.phoenixcontact.com/fr/produits/1410415>



QPD QSK 5X6,0 - Cache de protection

1411403

<https://www.phoenixcontact.com/fr/produits/1411403>

Cache en plastique noir pour connecteur QPD , 5 x 2,5 mm², IP50.



QPD QSK BK 5X6,0 FS - Cache de protection

1411400

<https://www.phoenixcontact.com/fr/produits/1411400>

Cache de protection en plastique, pour connecteur QUICKON, noir, avec bande de maintien, IP68



QPD C 4PE6,0 1X9-14 BK - Prolongateur de câble

1410415

<https://www.phoenixcontact.com/fr/produits/1410415>



SEALING PLUG 10X16 RD - Bouchon de fermeture

1400284

<https://www.phoenixcontact.com/fr/produits/1400284>

Bouchon de fermeture, pour filetage enfichable, coloris: rouge



QPD W 4PE6,0 9-14 M25 0,5 BK - Traversée de paroi

1410392

<https://www.phoenixcontact.com/fr/produits/1410392>

Traversée de paroi QUICKON, 4 pôles + PE, 2,5 mm² ... 6,0 mm² / 690 V / 40 A, avec écrou QUICKON, noir, pour diamètre de câble 9 mm ... 14 mm, filetage M25 avec 5 fils soudés de 6,0 mm², 0,5 m de long, coupe lisse à l'extrémité.



QPD C 4PE6,0 1X9-14 BK - Prolongateur de câble

1410415

<https://www.phoenixcontact.com/fr/produits/1410415>



QPD W 4PE6,0 9-14 M25 1,0 BK - Traversée de paroi

1410393

<https://www.phoenixcontact.com/fr/produits/1410393>



Traversée de paroi QUICKON, 4 pôles + PE, 2,5 mm² ... 6,0 mm² / 690 V / 40 A, avec écrou QUICKON, noir, pour diamètre de câble 9 mm ... 14 mm, filetage M25 avec 5 fils soudés de 6,0 mm², 1,0 m de long, coupe lisse à l'extrémité.

QPD C 4PE6,0 2X9-14 BK - Prolongateur de câble

1410410

<https://www.phoenixcontact.com/fr/produits/1410410>



Prolongateur de câble QUICKON, noir, 4 pôles + PE, 2,5 mm² ... 6,0 mm² / 690 V / 40 A, pour diamètres de câble de 9 mm ... 14 mm.

QPD C 4PE6,0 1X9-14 BK - Prolongateur de câble

1410415

<https://www.phoenixcontact.com/fr/produits/1410415>



QPD T 4PE6,0 2X9-14 BK - Répartiteur en T

1411416

<https://www.phoenixcontact.com/fr/produits/1411416>



Répartiteur en T QUICKON, noir, 4 pôles + PE, 2,5mm² ... 6,0 mm² / 690 V / 40 A, pour diamètres de câble de 9 mm ... 14 mm, avec deux écrous Quickon

QPD T 4PE6,0 3X9-14 BK - Répartiteur en T

1411414

<https://www.phoenixcontact.com/fr/produits/1411414>



Répartiteur en T QUICKON, noir, 4 pôles + PE, 2,5mm² ... 6,0 mm² / 690 V / 40 A, pour diamètres de câble de 9 mm ... 14 mm, avec trois écrous Quickon

QPD C 4PE6,0 1X9-14 BK - Prolongateur de câble

1410415

<https://www.phoenixcontact.com/fr/produits/1410415>



QPD H 4PE6,0 4X9-14 BK - Répartiteur en H

1411422

<https://www.phoenixcontact.com/fr/produits/1411422>



Répartiteur en H QUICKON, noir, 4 pôles + PE, 2,5mm² ... 6,0 mm² / 690 V / 40 A, pour diamètres de câble de 9 mm ... 14 mm, avec un boulon de fermeture.

Phoenix Contact 2023 © - Tous droits réservés

<https://www.phoenixcontact.com>

PHOENIX CONTACT SAS

52 Boulevard de Beaubourg Emerainville

77436 Marne La Vallée Cedex 2 France

+33 (0) 1 60 17 98 98

documentation@phoenixcontact.fr