

VS-25-BU-DSUB-CD-B - Porte-contacts D-SUB



1689967

<https://www.phoenixcontact.com/fr/produits/1689967>

Veillez tenir compte du fait que les données affichées dans ce document PDF proviennent de notre catalogue en ligne. Vous trouverez les données complètes dans la documentation utilisateur. Nos conditions générales d'utilisation des téléchargements sont applicables.

Porte-contacts D-SUB , taille Shell 3, pour 25 contacts de signalisation, type de contact femelle, pour contacts à sertir, droit, fixation au moyen d'un perçage de 3 mm, pour cadre de montage et capot VS-25-...



Avantages

- Raccordement D-SUB 25
- Compatible avec le capot et le cadre IP67
- Montage facile

Données commerciales

Référence	1689967
Conditionnement	10 Unité(s)
Commande minimum	10 Unité(s)
Clé de vente	ABNCAB
Product key	ABNCAB
Page catalogue	Page 212 (C-2-2013)
GTIN	4017918914363
Poids par pièce (emballage compris)	15,43 g
Poids par pièce (hors emballage)	9,33 g
Numéro du tarif douanier	85366990
Pays d'origine	DE

Caractéristiques techniques

Propriétés du produit

Type	D-SUB
Type de produit	Isolant femelle
Nombre de pôles	25
Enfichable	D-SUB
Nombre de prises	1
Version	Connecteur femelle
Blindé	oui

Propriétés d'isolation

Catégorie de surtension	III
Degré de pollution	2

Propriétés électriques

Tension de dimensionnement selon CEI 61076-2-101	400 V
Tension de référence (III/3)	125 V
Tension de tenue aux chocs assignée	1 kV
Courant de référence	5 A (à 20 °C)
Tension d'essai	1200 V
Support de transmission	Cuivre

Caractéristiques de raccordement

Technologie de raccordement

Type de raccordement	Raccordement à sertir
----------------------	-----------------------

Dimensions

Dessin coté	
Largeur	18,1 mm
Hauteur	12,93 mm
Longueur	53,42 mm

Indications sur les matériaux

Classe d'inflammabilité selon UL 94	V0
Matériau de surface du boîtier	métallisé
Matériau de surface du contact	Or
Matériau de porte-contacts	Thermoplastique renforcé fibre de verre UL 94 V0

VS-25-BU-DSUB-CD-B - Porte-contacts D-SUB



1689967

<https://www.phoenixcontact.com/fr/produits/1689967>

Matériau du boîtier	Métal
---------------------	-------

Propriétés mécaniques

Caractéristiques mécaniques

Cycles d'enfichage	≥ 500
Force d'enfichage par contact de signal	$\leq 3,40 \text{ N}$

Conditions environnementales et de durée de vie

Conditions ambiantes

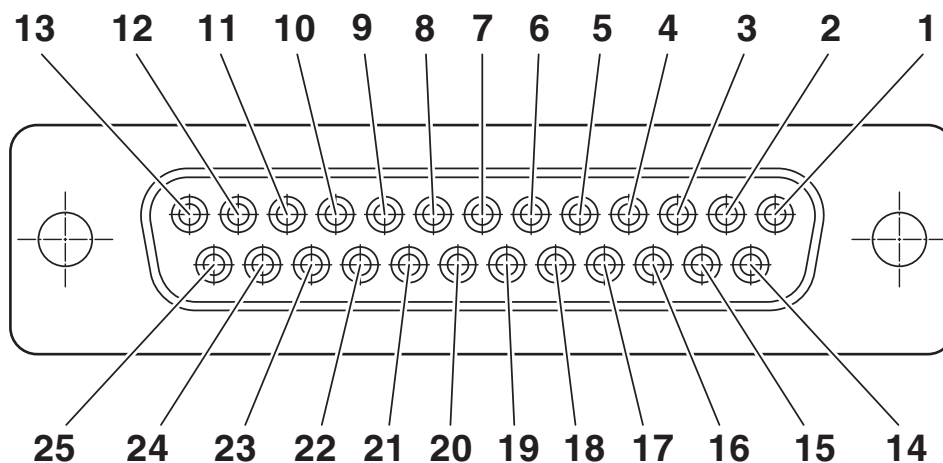
Indice de protection	IP20
Température ambiante (fonctionnement)	-55 °C ... 130 °C

Montage

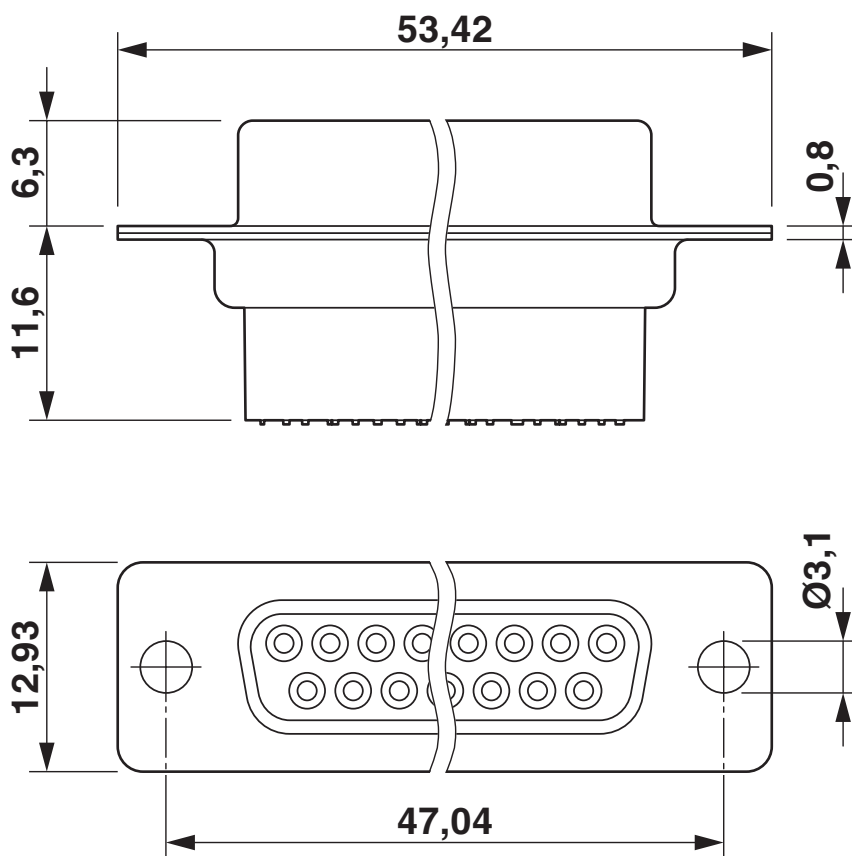
Type de montage	Montage vissé
Type de raccordement	Raccordement à sertir

Dessins

Dessin schématique



Dessin coté



Porte-contacts SUB-D

VS-25-BU-DSUB-CD-B - Porte-contacts D-SUB



1689967

<https://www.phoenixcontact.com/fr/produits/1689967>

Homologations

🔗 To download certificates, visit the product detail page: <https://www.phoenixcontact.com/fr/produits/1689967>



UL Recognized

Identifiant de l'homologation: FILE E 118976

1689967

<https://www.phoenixcontact.com/fr/produits/1689967>

Classifications

ECLASS

ECLASS-11.0	27440223
ECLASS-12.0	27440223
ECLASS-13.0	27440223

ETIM

ETIM 9.0	EC003557
----------	----------

UNSPSC

UNSPSC 21.0	39121400
-------------	----------

VS-25-BU-DSUB-CD-B - Porte-contacts D-SUB



1689967

<https://www.phoenixcontact.com/fr/produits/1689967>

Conformité environnementale

China RoHS

Période d'utilisation conforme : illimitée = EFUP-e

Aucune substance dangereuse dépassant les valeurs seuils ;

VS-25-BU-DSUB-CD-B - Porte-contacts D-SUB



1689967

<https://www.phoenixcontact.com/fr/produits/1689967>

Accessoires

CUC-DSC-J1BAU-S/DSC24 - Contact à sertir SUB-D

1418788

<https://www.phoenixcontact.com/fr/produits/1418788>



Contact à sertir SUB-D, type de raccordement: Raccordement à sertir, section raccordable: AWG 24- 20

CUC-DSC-J1BAU-S/DSC28 - Contact à sertir SUB-D

1418787

<https://www.phoenixcontact.com/fr/produits/1418787>



Contact à sertir SUB-D, type de raccordement: Raccordement à sertir, section raccordable: AWG 28- 24

VS-25-BU-DSUB-CD-B - Porte-contacts D-SUB

1689967

<https://www.phoenixcontact.com/fr/produits/1689967>



CUC-DST-GPME-S/DSSC25 - Capot D-SUB

1419719

<https://www.phoenixcontact.com/fr/produits/1419719>



Capot D-SUB, indice de protection: IP20, matériau: ABS, métallisé, sortie du câble: droit, taille de boîtier: 3, coloris: blanc métallique

CUC-DST-GPME-A/DSSC25 - Capot D-SUB

1419721

<https://www.phoenixcontact.com/fr/produits/1419721>



Capot D-SUB, indice de protection: IP20, matériau: ABS, métallisé, sortie du câble: coudé, taille de boîtier: 3, coloris: blanc métallique

VS-25-BU-DSUB-CD-B - Porte-contacts D-SUB



1689967

<https://www.phoenixcontact.com/fr/produits/1689967>

CUC-DST-GZNI-S/DSSC25 - Capot D-SUB

1419727

<https://www.phoenixcontact.com/fr/produits/1419727>



Capot D-SUB, indice de protection: IP20, matériau: Zinc coulé sous pression, sortie du câble: droit, taille de boîtier: 3, coloris: blanc métallique

CUC-DST-GZNI-A/DSSC25 - Capot D-SUB

1419728

<https://www.phoenixcontact.com/fr/produits/1419728>



Capot D-SUB, indice de protection: IP20, matériau: Zinc coulé sous pression, sortie du câble: coudé, taille de boîtier: 3, coloris: blanc métallique

VS-25-BU-DSUB-CD-B - Porte-contacts D-SUB

1689967

<https://www.phoenixcontact.com/fr/produits/1689967>



VS-25-A - Cadre de montage

1689750

<https://www.phoenixcontact.com/fr/produits/1689750>

Cadre de montage D-SUB , taille Shell 3, indice de protection IP67



VS-25-T-2M20 - Capot D-SUB

1689792

<https://www.phoenixcontact.com/fr/produits/1689792>

Capot D-SUB , taille Shell 3, indice de protection IP67



VS-25-BU-DSUB-CD-B - Porte-contacts D-SUB

1689967

<https://www.phoenixcontact.com/fr/produits/1689967>



CUC-SCHRAUBE-5,5:360 - Vis

1421711

<https://www.phoenixcontact.com/fr/produits/1421711>

Vis, type: Six-pans, coloris: blanc métallique



VS-25-ST-DSUB-CD-B - Porte-contacts D-SUB

1689954

<https://www.phoenixcontact.com/fr/produits/1689954>

Porte-contacts D-SUB , taille Shell 3, pour 25 contacts de signalisation, type de contact mâle, pour contacts à sertir, droit, fixation au moyen d'un perçage de 3 mm, pour cadre de montage et capot VS-25-...



Phoenix Contact 2024 © - Tous droits réservés

<https://www.phoenixcontact.com>

PHOENIX CONTACT SAS

52 Boulevard de Beaubourg Emerainville

77436 Marne La Vallée Cedex 2 France

+33 (0) 1 60 17 98 98

documentation@phoenixcontact.fr