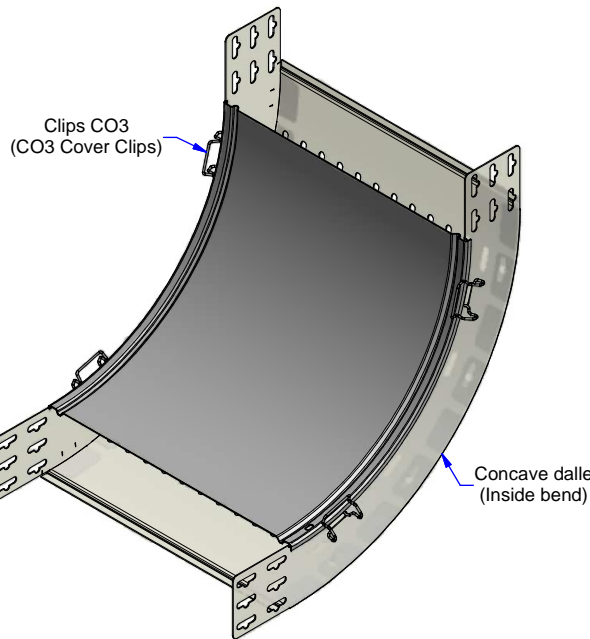
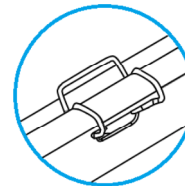
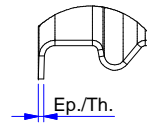


A



Description	Code	Masse/Weight Kg/p	Ep./Th. mm	l./w. mm
CO CC NERV 72x75 GC	422850	0,319	1,00	80
CO CC NERV 72x100 GC	422851	0,395	1,00	103
CO CC NERV 72x123 GC	422852	0,470	1,00	128
CO CC NERV 72x147 GC	422853	0,546	1,00	152
CO CC NERV 72x195 GC	422855	0,696	1,00	200
CO CC NERV 72x316 GC	422858	1,073	1,00	321
CO CC NERV 72x412 GC	422860	1,374	1,00	416
CO CC NERV 72x507 GC	422864	1,675	1,00	512
CO CC NERV 72x604 GC	422866	1,978	1,00	608

**HDG** : Hot dip galvanised according to ISO 1461.

**GC** : Tôle d'acier galvanisé à chaud après fabrication suivant NF EN ISO 1461



[www.niedaxfrance.fr](http://www.niedaxfrance.fr)

COUV CONCAVE NERV H72 GC  
INSIDE BEND RIB.COV H72 HDG



ASSISTANCE TECHNIQUE  
+33 (0)1 55 95 92 17  
pole.technique@niedax.fr

FT02307

**NIEDAX**  
France

