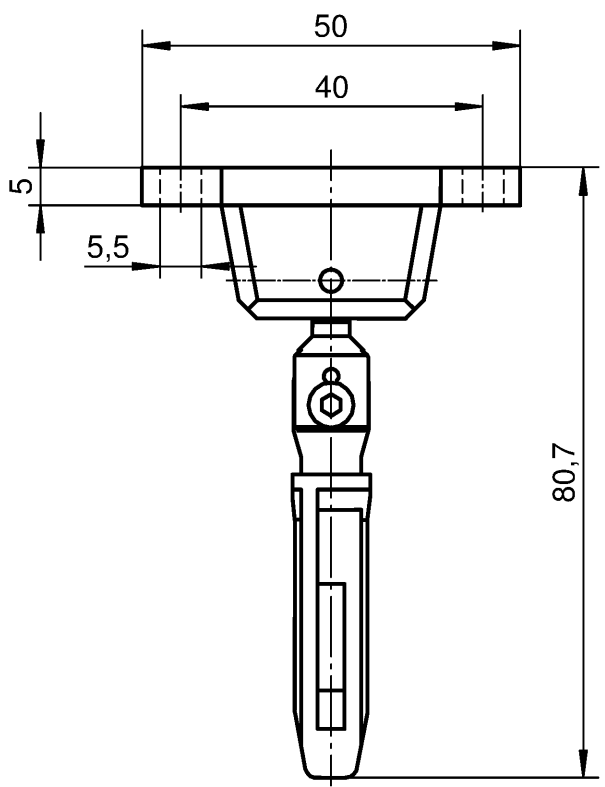


Weitergabe sowie Vervielfältigung dieses Dokuments, Verwertung und Mitteilung
 seines Inhalts sind verboten, soweit nicht ausdrücklich gestattet.
 The reproduction, distribution and utilization of this document as well as the
 communication of its contents to others without express authorization is prohibited.





Qu - PEE 12/92

Weitere Angaben siehe KATALOG oder eKatalog.
 Additional data see CATALOG or eCatalog.

www.wieland-electric.com
eshop.wieland-electric.com

ja/yes Stoffverbots- und Deklarationsliste nach WN 5020.010 ist einzuhalten.
 Conformity with Wieland document WN 5020.010 e (list of prohibited / declarable hazardous substances) to be declared!

Freitoleranz nach General tolerance		CAD-Zeichnung, keine manuellen Änderungen CAD-Drawing, no manual modifications allowed			1. Verwendung: First Use:		Blatt: Sheet:		
		 Werkstoff/ Material		2015	Tag/ Date	Name	Zeichnung Nr./ Drawing No.		
				gezeichnet drawn	09.03.	Kötzner	R1.310.9002.0 01K Maße in mm/Dimensions are in mm		
		Maßstab/Scale	geprüft checked						
		Datei/ File: 037831__01K.DCD			Ersatz für/ Replacement for:				
		 wieland www.wieland-electric.com			Type	Benennung/ Title	Teilespezifikation / Component specification		
Index					Datum/ Blatt Date/ Sheet	Änderung/ Revision			Betätiger / Actuator SIN 9002

A
 1
 2
 3
 4
 5
 6
 7
 8
 9
 10
 11
 12
 13
 14
 15
 16
 17
 18
 19
 20
 M1
 M2
 M3
 L
 G
 i
 11.1
 12.1
 1.1