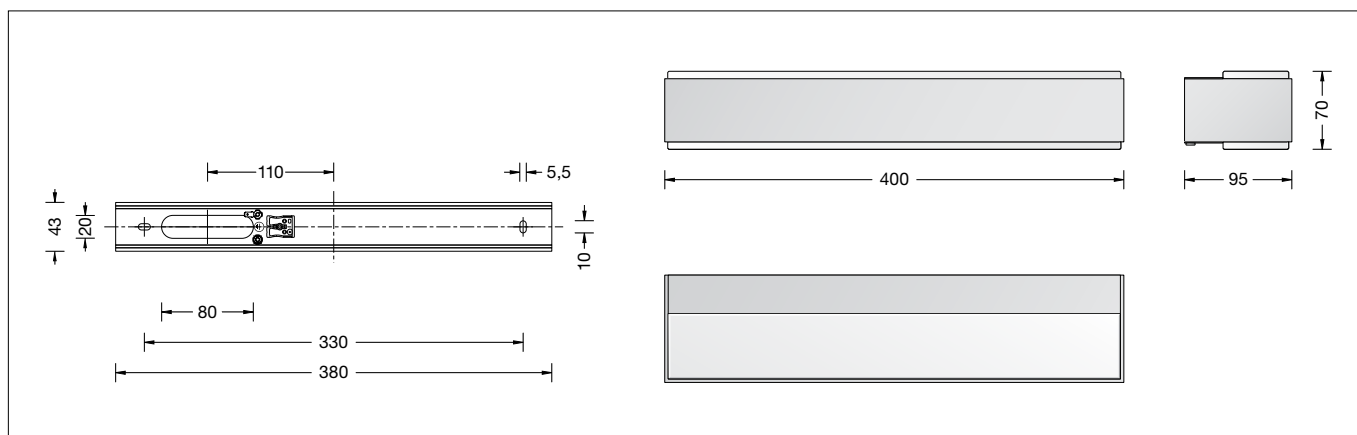


**BEGA****78 625.2**

Wandleuchte für die Verwendung im Innenbereich  
Wall luminaire for indoor use  
Applique pour utilisation à l'intérieur

**Gebrauchsanweisung****Instructions for use****Fiche d'utilisation****Anwendung**

Abgeblendete Wandleuchte · Innenleuchte für viele Beleuchtungsaufgaben der Innenarchitektur.  
Lichtaustritt nach oben und unten.

**Application**

Shielded wall luminaire · indoor luminaire for many lighting tasks in interior applications.  
The light emits upwards and downwards.

**Utilisation**

Applique · luminaire d'intérieur défilée à multiple utilisation dans le domaine de l'éclairage architecturale.  
La répartition de la lumière vers le haut et vers le bas.

**Leuchtmittel**

Modul-Anschlussleistung 10,4 W  
Leuchten-Anschlussleistung 12,8 W  
Bemessungstemperatur  $t_a = 25\text{ °C}$   
Umgebungstemperatur  $t_{a,max} = 50\text{ °C}$

**Lamp**

Module connected wattage 10.4 W  
Luminaire connected wattage 12.8 W  
Rated temperature  $t_a = 25\text{ °C}$   
Ambient temperature  $t_{a,max} = 50\text{ °C}$

**Lampe**

Puissance raccordée du module 10,4 W  
Puissance raccordée du luminaire 12,8 W  
Température de référence  $t_a = 25\text{ °C}$   
Température d'ambiance  $t_{a,max} = 50\text{ °C}$

**78 625.2 K3**

Modul-Bezeichnung 2x LED-0551/930  
Farbtemperatur 3000 K  
Farbwiedergabeindex CRI > 90  
Modul-Lichtstrom 1590 lm  
Leuchten-Lichtstrom 772 lm  
Leuchten-Lichtausbeute 60,3 lm/W

**78 625.2 K3**

Module designation 2x LED-0551/930  
Colour temperature 3000 K  
Colour rendering index CRI > 90  
Module luminous flux 1590 lm  
Luminaire luminous flux 772 lm  
Luminaire luminous efficiency 60,3 lm/W

**78 625.2 K3**

Marquage des modules 2x LED-0551/930  
Température de couleur 3000 K  
Indice de rendu des couleurs CRI > 90  
Flux lumineux du module 1590 lm  
Flux lumineux du luminaire 772 lm  
Rendement lum. d'un luminaire 60,3 lm/W

**78 625.2 K4**

Modul-Bezeichnung 2x LED-0551/940  
Farbtemperatur 4000 K  
Farbwiedergabeindex CRI > 90  
Modul-Lichtstrom 1710 lm  
Leuchten-Lichtstrom 783 lm  
Leuchten-Lichtausbeute 61,2 lm/W

**78 625.2 K4**

Module designation 2x LED-0551/940  
Colour temperature 4000 K  
Colour rendering index CRI > 90  
Module luminous flux 1710 lm  
Luminaire luminous flux 783 lm  
Luminaire luminous efficiency 61,2 lm/W

**78 625.2 K4**

Marquage des modules 2x LED-0551/940  
Température de couleur 4000 K  
Indice de rendu des couleurs CRI > 90  
Flux lumineux du module 1710 lm  
Flux lumineux du luminaire 783 lm  
Rendement lum. d'un luminaire 61,2 lm/W

**Produktbeschreibung**

Leuchte besteht aus Aluminium, Oberfläche Edelstahl  
Kristallglas, innen weiß  
2 Befestigungslänglöcher  
Breite 5,5 mm · Abstand 330 mm  
1 Leitungsdurchführung 80 × 20 mm  
Anschlussklemme 2,5<sup>□</sup>  
Schutzleiteranschluss  
LED-Netzteil  
220-240 V ~ 0/50-60 Hz  
DC 176-276 V  
Schutzklasse I  
⚡<sup>10</sup> – Sicherheitszeichen  
CE – Konformitätszeichen  
Gewicht: 2,2 kg

**Product description**

Luminaire made of aluminium, finish stainless steel  
Crystal glass, inside white  
2 elongated fixing holes  
Width 5.5 mm · 330 mm spacing  
1 cable entry 80 × 20 mm  
Connection terminal 2.5<sup>□</sup>  
Earth conductor connection  
LED power supply unit  
220-240 V ~ 0/50-60 Hz  
DC 176-276 V  
Safety class I  
⚡<sup>10</sup> – Safety mark  
CE – Conformity mark  
Weight: 2.2 kg

**Description du produit**

Luminaire fabriqué en aluminium, finition acier inoxydable  
Verre clair, intérieur blanc  
2 trous oblongs de fixation  
largeur 5,5 mm · entraxe 330 mm  
1 presse-étoupe 80 × 20 mm  
Bornier 2,5<sup>□</sup>  
Raccordement à la terre  
Bloc d'alimentation LED  
220-240 V ~ 0/50-60 Hz  
DC 176-276 V  
Classe de protection I  
⚡<sup>10</sup> – Sigle de sécurité  
CE – Sigle de conformité  
Poids: 2,2 kg

## Sicherheit

Für die Installation und für den Betrieb dieser Leuchte sind die nationalen Sicherheitsvorschriften zu beachten. Die Montage und Inbetriebnahme darf nur durch eine Elektrofachkraft erfolgen. Der Hersteller übernimmt keine Haftung für Schäden, die durch unsachgemäßen Einsatz oder Montage entstehen. Werden nachträglich Änderungen an der Leuchte vorgenommen, so gilt derjenige als Hersteller, der diese Änderungen vornimmt.

## Überspannungsschutz

Die in der Leuchte verbauten elektronischen Komponenten sind nach DIN EN 61547 gegen Überspannung geschützt.

Um einen zusätzlichen Schutz z. B. vor Transienten etc. zu erreichen, empfehlen wir separate Überspannungsschutzkomponenten. Sie finden diese auf unserer Website unter [www.bega.com](http://www.bega.com).

## Montage

Schrauben lösen und Leuchtenoberteil abheben. LEDs sind hochwertige elektronische Bauteile! Bitte vermeiden Sie während der Montage oder des Auswechselns eine direkte Berührung der LED-Lichtaustrittsfläche mit den Händen. Schutzleiterverbindung abziehen (Steckkontakt) und LED-Verbindung (Stecker - Buchse) zwischen Leuchtengehäuse und Montageplatte trennen. Netzanschlussleitung durch die Leitungseinführung der Montageplatte führen. Montageplatte mit beiliegendem oder anderem geeigneten Befestigungsmaterial am Montagegrund befestigen. Schutzleiterverbindung herstellen und elektrischen Anschluss an Klemme vornehmen. Schutzleiterverbindung (Steckkontakt) und LED-Verbindung (Stecker - Buchse) zwischen Leuchtengehäuse und Montageplatte wieder herstellen. Leuchtenoberteil aufsetzen, andrücken und Schrauben gleichmäßig fest anziehen.

## Reinigung · Pflege

Leuchte regelmäßig mit lösungsmittelfreien Reinigungsmitteln von Schmutz säubern.

## Austausch des LED-Moduls

Die Bezeichnung des LED-Moduls ist auf einem Etikett in der Leuchte vermerkt. BEGA Ersatzmodule entsprechen in Lichtfarbe und Lichtleistung den ursprünglich verbauten Modulen. Der Austausch kann mit handelsüblichem Werkzeug durch qualifizierte Personen erfolgen. Anlage spannungsfrei schalten und Leuchte öffnen. Bitte beachten Sie die Montageanleitung des LED-Moduls. Ein defektes Glas muss ersetzt werden. Leuchte schließen.

## Safety

The installation and operation of this luminaire are subject to national safety regulations. Installation and commissioning may only be carried out by a qualified electrician. The manufacturer accepts no liability for damage caused by improper use or installation. If subsequent modifications are made to the luminaire, the person responsible for these modifications shall be considered the manufacturer.

## Overvoltage protection

The electronic components installed in the luminaire are protected against overvoltage in accordance with DIN EN 61547.

To achieve an additional protection against e. g. transients, etc. we recommend separate overvoltage protection components. You can find them on our website at [www.bega.com](http://www.bega.com).

## Installation

Undo screws and lift off luminaire top. LED are high-quality electronic components! Please avoid touching the light output opening of the LED directly during installation or relamping. Loosen earth connection (plug connection) and LED-connection (plug - plug socket) between luminaire housing and mounting plate. Lead the mains supply cable through the cable entry of the mounting plate. Fix mounting plate with enclosed or any other suitable fixing material onto the mounting surface. Make earth and electrical connection to the terminals. Make earth connection (plug connection) and LED-connection (plug - plug socket) between luminaire housing and mounting plate again. Install the luminaire top, press-on and tighten screws evenly.

## Cleaning · Maintenance

Clean luminaire regularly with solvent-free cleansers from dirt.

## Replacement of the LED module

The designation of the LED module is noted on a label in the luminaire. The light colour and light output of BEGA replacement modules correspond to those of the modules originally fitted. The module can be replaced by qualified persons using standard tools. Disconnect the system and open the luminaire. Please follow the installation instructions for the LED module. Defective glass must be replaced. Close the luminaire.

## Sécurité

Pour l'installation et l'utilisation de ce luminaire, respecter les normes de sécurité nationales. L'installation et la mise en service ne doivent être effectuées que par un électricien agréé. Le fabricant décline toute responsabilité pour tout dommage résultant d'une mise en œuvre ou d'une installation inappropriée du produit. Si des modifications sont apportées ultérieurement au luminaire, l'intervenant sera considéré comme étant le fabricant.

## Protection contre les surtensions

Les composants électroniques installés dans le luminaire sont protégés contre la surtension conformément à la norme DIN EN 61547.

Pour obtenir une protection supplémentaire contre la surtension, les tensions transitoires etc., nous proposons des composants de protection séparés. Vous les trouverez sur notre site web [www.bega.com](http://www.bega.com).

## Installation

Desserrer les vis et soulever la partie supérieure du luminaire. Les LEDs sont des composants électroniques haut de gamme. Éviter de les toucher avec les doigts lorsque vous les installez ou les changez. Déconnecter la mise à la terre (connecteur enfichable) et déconnecter la connexion de la LED (prise - fiche) entre la carcasse du luminaire et la platine de montage. Introduire le câble de raccordement à travers le nippel d'étanchéité dans la platine de montage. Fixer la platine de montage sur le support de montage avec le matériel de fixation fourni ou tout autre matériel approprié. Procéder à la mise à la terre et faire le branchement électrique aux borniers. Connecter la mise à la terre (connecteur enfichable) et faire la connexion de la LED (prise - fiche) entre la carcasse du luminaire et la platine de montage. Poser la partie supérieure du luminaire, appuyer et serrer régulièrement les vis.

## Nettoyage · Entretien approprié

Nettoyer régulièrement le luminaire et débarrasser le de la saleté. N'utiliser que des produits d'entretien ne contenant pas de solvant.

## Remplacement du module LED

La désignation du module LED est inscrite sur une étiquette apposée dans le luminaire. Les modules de rechange BEGA correspondent aux modules d'origine en termes de couleur de lumière et de flux lumineux. Le module LED peut être remplacé par une personne qualifiée à l'aide d'outils disponibles dans le commerce. Travailler hors tension et ouvrir le luminaire. Respecter la fiche d'utilisation du module LED. Un verre endommagé doit être remplacé. Fermer le luminaire.

## Ersatzteile

LED-Netzteil	DEV-0194/370
LED-Modul 3000 K	LED-0551/930
LED-Modul 4000 K	LED-0551/940

## Spares

LED power supply unit	DEV-0194/370
LED module 3000 K	LED-0551/930
LED module 4000 K	LED-0551/940

## Pièces de rechange

Bloc d'alimentation LED	DEV-0194/370
Module LED 3000 K	LED-0551/930
Module LED 4000 K	LED-0551/940