

NOTICE DE MISE EN OEUVRE

 Lire soigneusement la notice avant de procéder à l'installation du matériel 

Ce matériel doit être installé par du personnel compétent suivant les règles de l'art. La température de mise en œuvre doit être comprise entre -10°C et +40°C.

Ce matériel doit être mis en œuvre hors tension. Les travaux sous tension sont effectués sous la responsabilité du donneur d'ordre, dans le respect des règles en vigueur, notamment celles des CET/BT et des intructions UTE C 18510.




Ce produit est destiné au réseau public de distribution d'électricité basse tension et doit être utilisé dans les limites d'usage définies par son gestionnaire.

UTILISATION :



- Ce kit permet la sortie d'un câble d'alimentation provisoire d'un client.
- Il est particulièrement utile lors d'un branchement de chantier.
- Cette surplinte se met en lieu et place de la sur-plinthe existante.

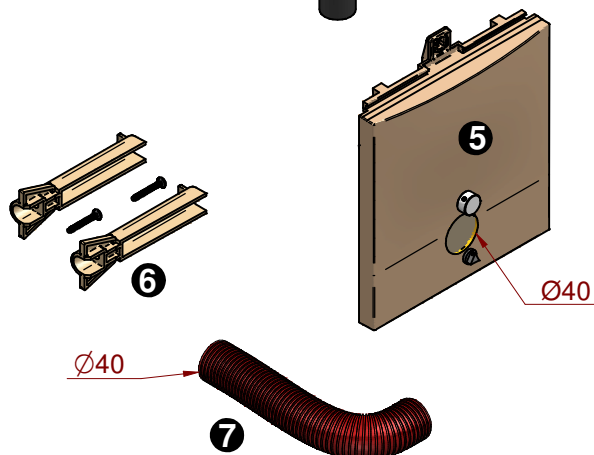
OUTILLAGE PRECONISE :

CLE TRIANGLE	TOURNEVIS PZ3	2 Scellés
		

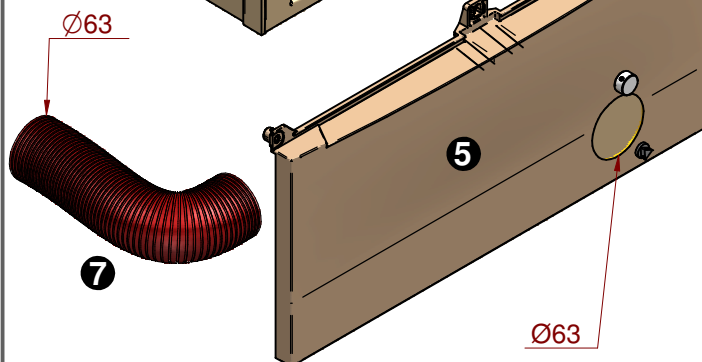
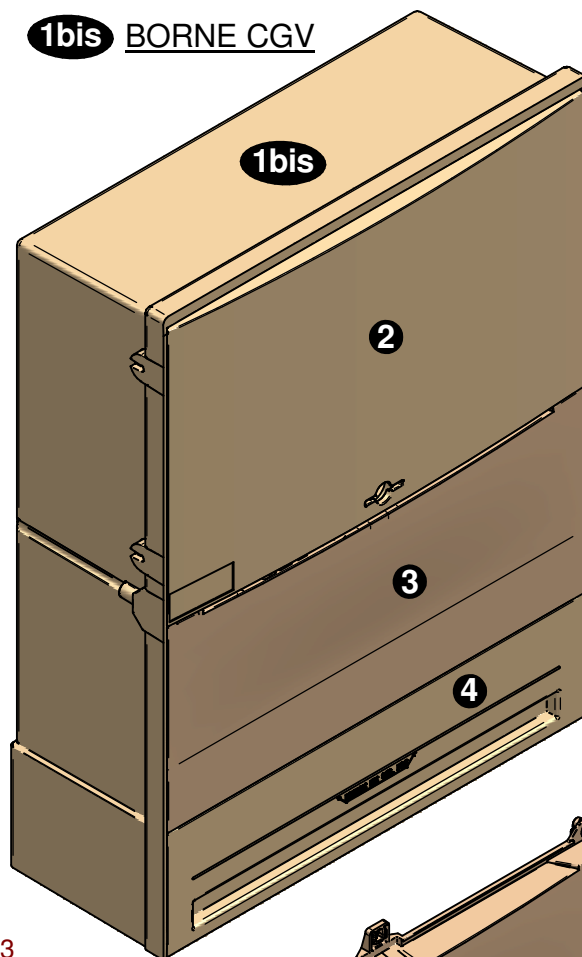
PRESENTATION :

1 BORNE CIBE

- 2** Panneau amovible
- 3** Surplinte
- 4** Plinthe
- 5** Surplinte équipée de trappe de fermeture (fournie)
- 6** Patte de fixation (Non utilisée pour la borne MICHAUD)
- 7** Gaine L=30cm (fournie)



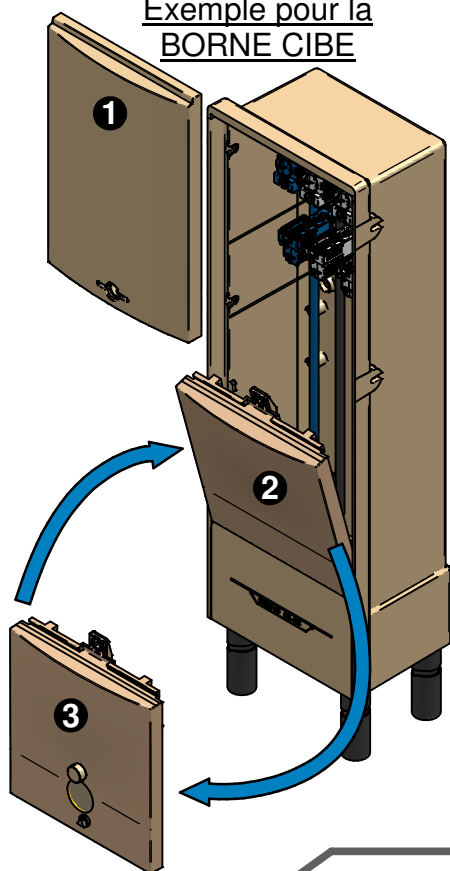
1bis BORNE CGV



1- REMPLACEMENT DE LA SURPLINTHE

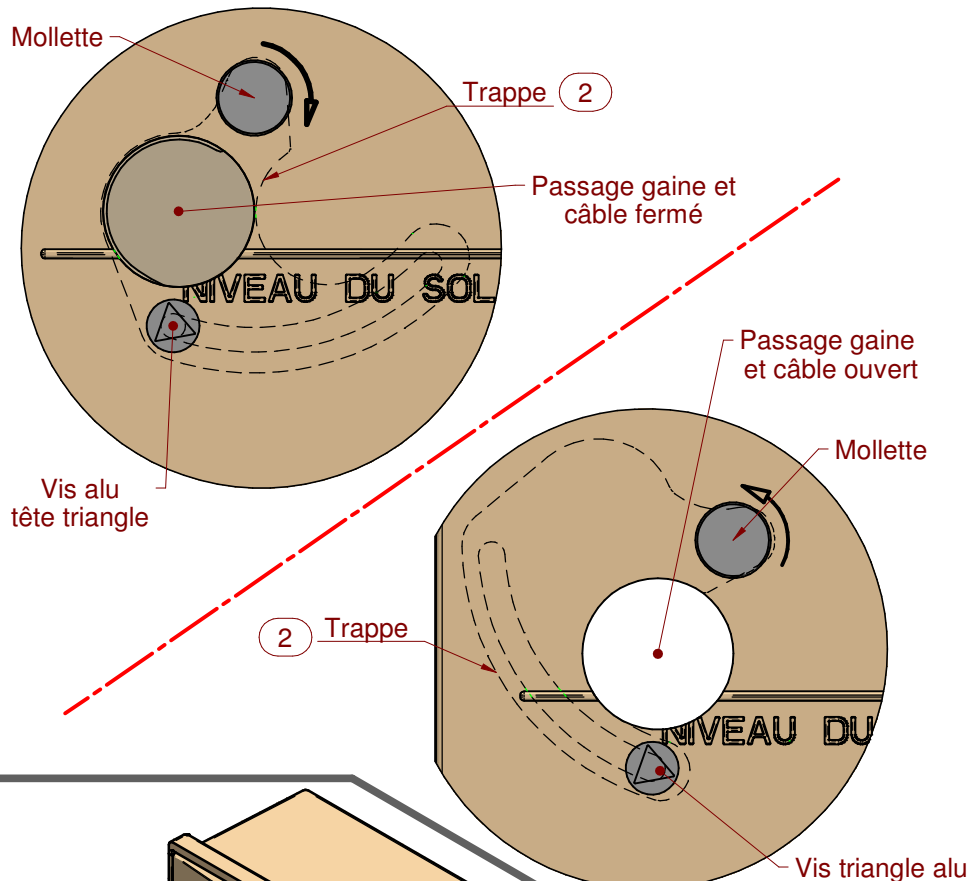
- Dans le cas de bornes sans les accroches de sur-plinthe intégrées à la cuve, fixer les 2 pattes de fixation Rep6 qui maintiennent la sur-plinthe Rep 5.
- Ouvrir le panneau amovible (Rep 1) de la borne comme à l'usage.
- Enlever la surplinthe (Rep 2) et la remplacer par celle fournie avec une trappe (Rep 3).
- Mettre une gaine dans l'emplacement, afin de faire passer les câbles.

Exemple pour la BORNE CIBE



2- PASSAGE DU CABLE ET DE LA GAINÉ

- Pour l'ouverture de la trappe, dévisser la vis triangle sans forcer puis ouvrir la trappe (Rep2) avec le mollette ronde.
- Passer la gaine et le câble dans le passage prévu à cet effet.
- Refermer la trappe sur la gaine
- Sceller comme à l'usage la molette et la vis tête triangle à l'aide de 2 scellés de la même marque.
- Pour la fermeture de la trappe, ôter la gaine et le câble, fermer la trappe avec la molette, serrer la vis triangle sans forcer et sceller comme à l'usage.
- A la fin de la phase d'alimentation provisoire, démonter la sur-plinthe avec les pattes de fixation et remettre la sur-plinthe d'origine.



BORNE CIBE

Câble provisoire à protéger par une gaine sur toute la longueur

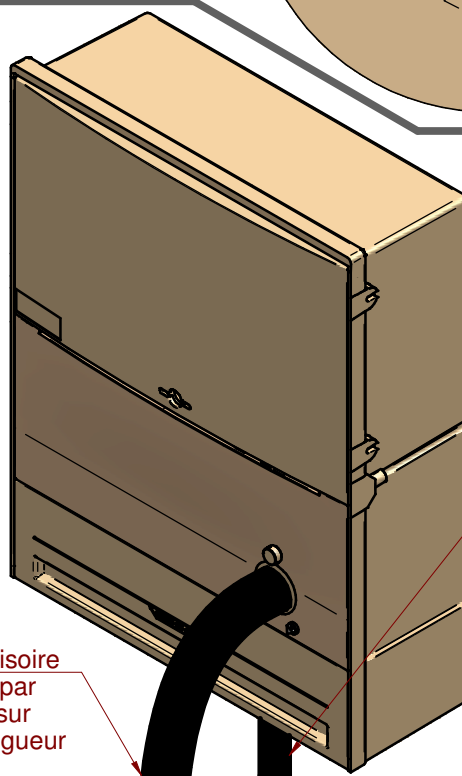


RESEAU

BORNE CGV

RESEAU

Câble provisoire à protéger par une gaine sur toute la longueur



ELIMINATION DU PRODUIT EN FIN DE VIE :



Le matériel sera démonté pour trier les métaux et les matériaux synthétiques. Pour le recyclage du produit, se renseigner auprès du distributeur d'énergie pour la conduite à tenir.