

## FILTRE A TAMIS FONTE A BRIDES PN10/16 DIN 3202-1 F1

Filtre à tamis en Y fonte à brides PN10/16 pour la filtration de réseaux d'adduction d'eau, chauffage, assainissement, traitement des eaux et irrigation.

Filtre avec tamis inox démontable et chapeau boulonné.

Bouchon de purge taraudé BSP permettant le montage d'une vanne de rinçage.

**Certificat**

**3.1**



**Dimensions :** DN15 au DN600  
**Raccordement :** A brides RF PN10/16  
**Température Mini :** -10°C  
**Température Maxi :** +120°C  
**Pression Maxi :** 16 Bars jusqu'au DN200 (10 bars au-delà)  
**Caractéristiques :** Tamis inox démontable  
Chapeau boulonné avec bouchon de purge  
Peinture Alkyde

**Matière :** Fonte EN GJS-500-7 (DN50 à 300)

**FILTRE A TAMIS FONTE A BRIDES PN10/16 DIN 3202-1 F1****CARACTERISTIQUES :**

- Tamis inox démontable
- A brides R.F. PN10/16
- Montage horizontal ou vertical avec fluide descendant (respecter le sens de passage indiqué sur le corps par une flèche )
- Filtration : voir tableaux dimensions page 4
- Chapeau boulonné avec bouchon de purge taraudage BSP
- Peinture Alkyde couleur grise RAL 7011 épaisseur 100 µm

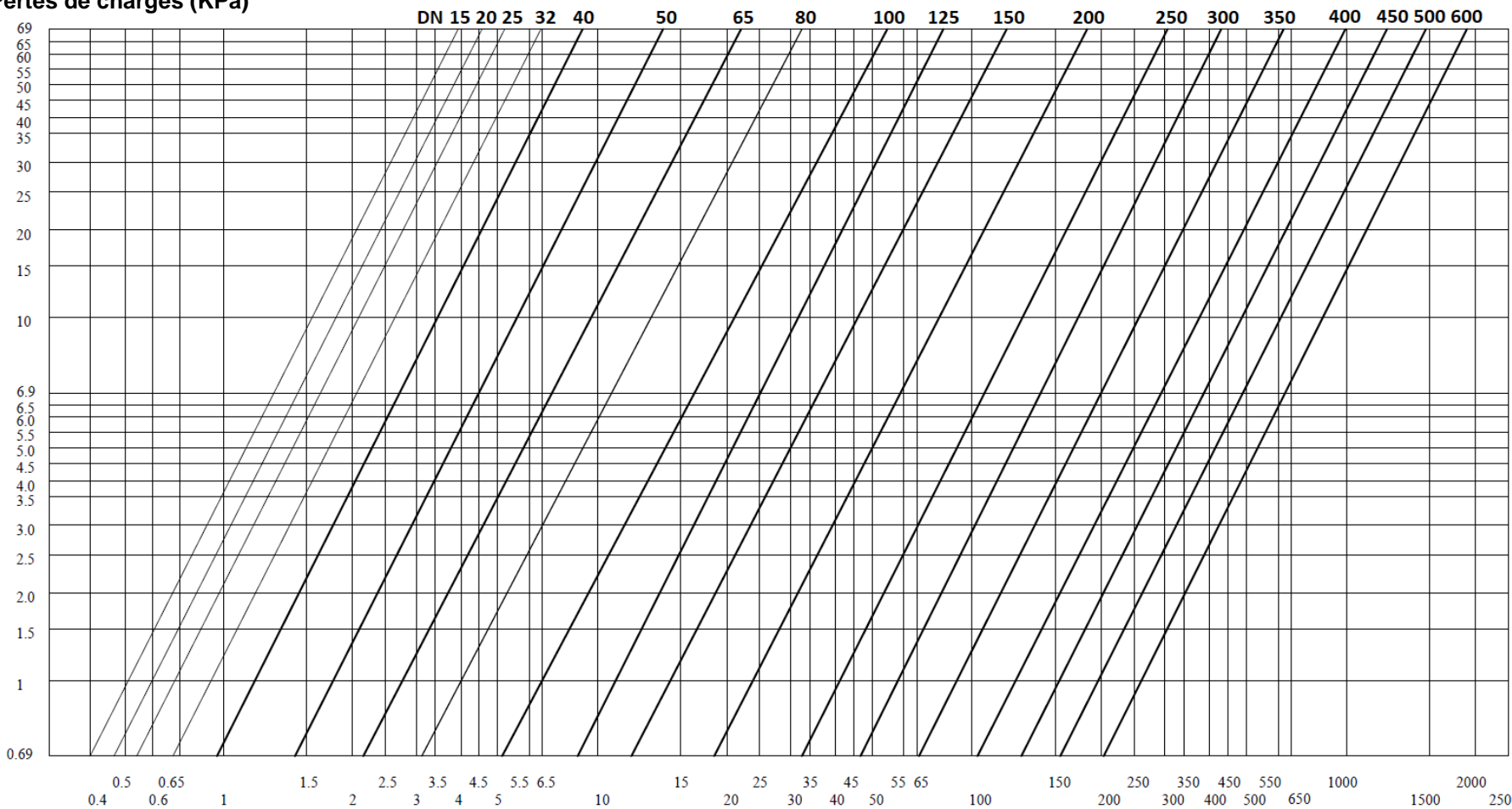
**UTILISATION :**

- Pour réseaux d'adduction d'eau, chauffage, assainissement, traitement des eaux et irrigation
- Pour liquides courants compatibles du groupe 2
- Température mini admissible Ts : - 10°C
- Température maxi admissible Ts :+ 120°C
- Pression maxi admissible Ps : 16 bars à 120°C jusqu'au DN200, 10 bars à 120°C au-delà

**FILTRE A TAMIS FONTE A BRIDES PN10/16 DIN 3202-1 F1**

**DIAGRAMME PERTES DE CHARGES :**

**Pertes de charges (KPa)**



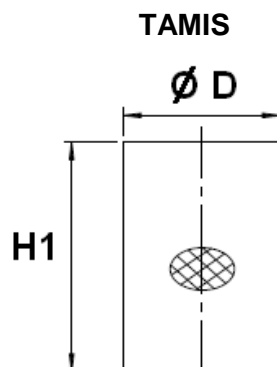
10 KPa = 0.1 bar  
1000 L/S = 3600 M3/H

**FILTRE A TAMIS FONTE A BRIDES PN10/16 DIN 3202-1 F1**

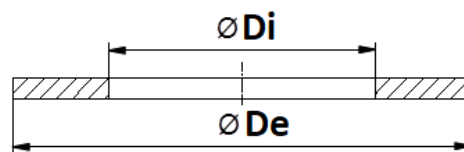
**GAMME :**

- Filtre en Y fonte à brides R. F. PN10/16 du DN 15 au 300, PN10 à partir du DN350

**REPARABILITE :**

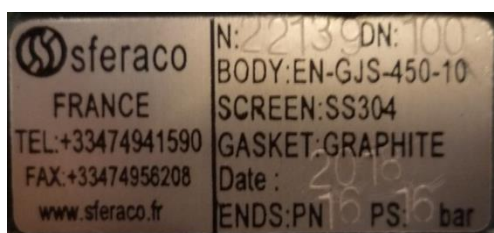


**JOINT DE CHAPEAU GRAPHITE**



	DN	15	20	25	32	40	50	65	80	100	125	
Tamis	Ø D	16	22	28	35	41	54	69	85	105	132.5	
	H1	46	60	72	86	101	79	100	119	152	179	
	Maille	1.1						1.5				
	Ref.	9801460	9801461	9801462	9801463	9801464	9803040	9803041	9803042	9803043	9803044	
Joint de chapeau ép. 2 mm	Ø Di	24	24	32	36	42	56	71	87	107	136	
	Ø De	35	40	46	52	58	72	91	106	125	156	
	Ref.	9801680	9801681	9801682	9801683	9801684	9803060	9803061	9803062	9803063	9803064	

	DN	150	200	250	300	350	400	450	500	600	
Tamis	Ø D	159.5	212.5	258	307	353	403	460	510	610	
	H1	202	265	344	420	540	650	617	683	779	
	Maille	2	2.5	3			1.5		5		
	Ref.	9803045	9803046	9803047	9803048	9803049	9803050	9803051	9803052	9803053	
Joint de chapeau ép. 2 mm	Ø Di	163	216	261	310	356	406	464	532	634	
	Ø De	184	240	281	334	388	438	500	568	670	
	Ref.	9803065	9803066	9803067	9803068	9803069	9803070	9803071	9803072	9803073	

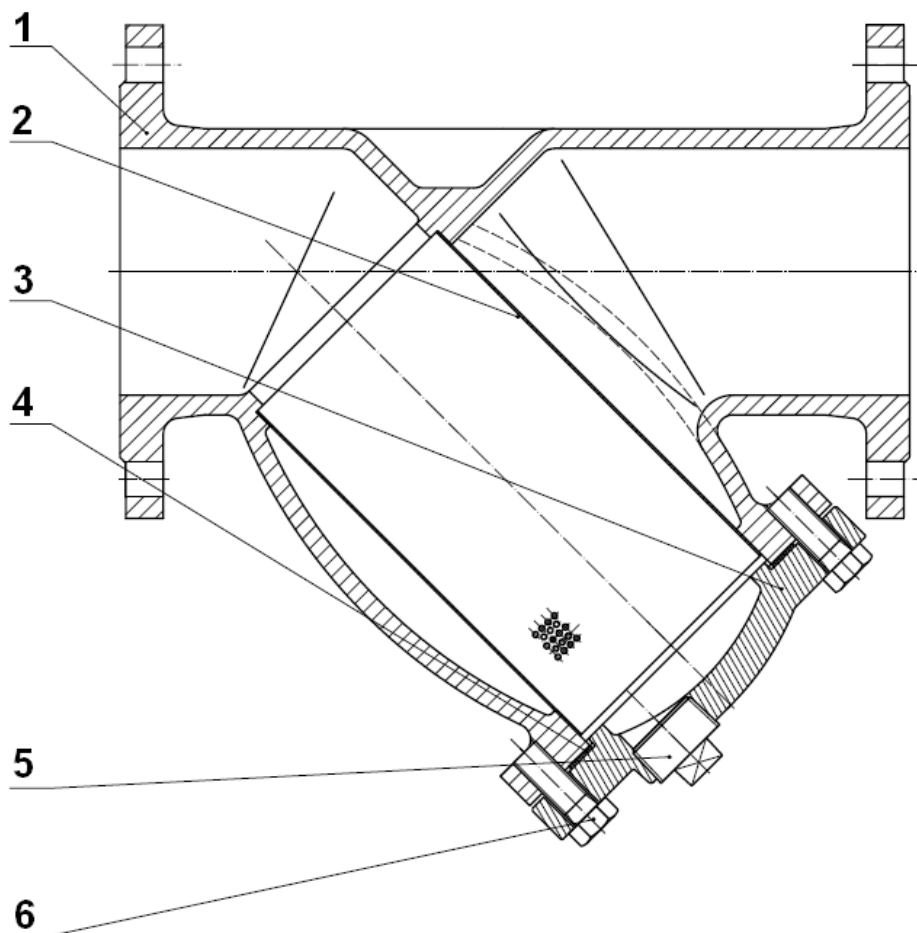


**Attention, les codes ci-dessus concernent le modèle actuel avec la plaque d'identification ci-dessus (pour les pièces détachées d'une autre version, merci de nous consulter)**

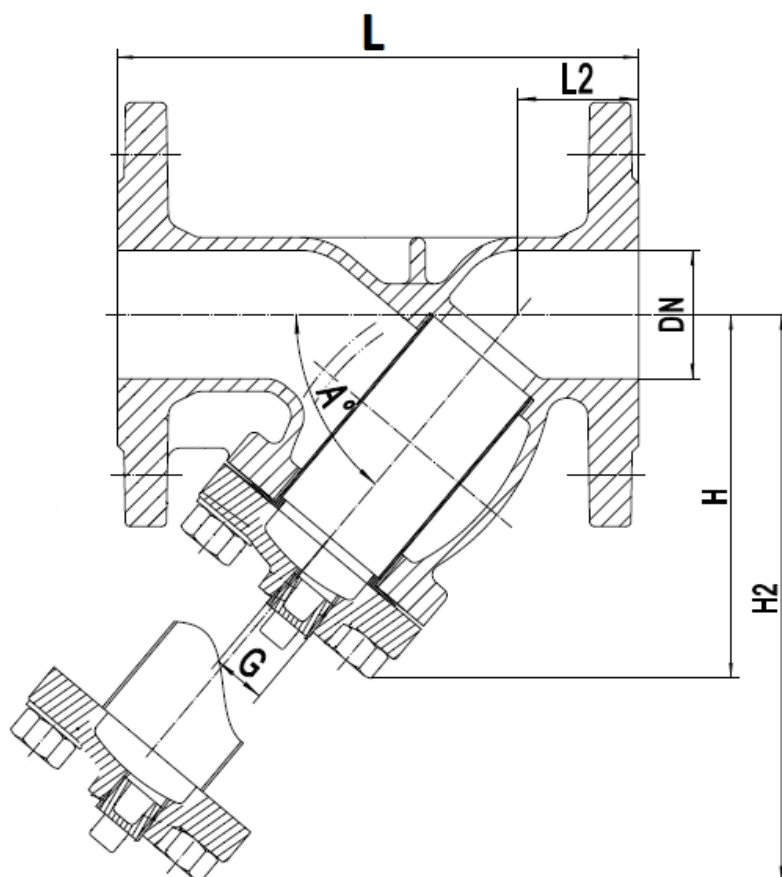
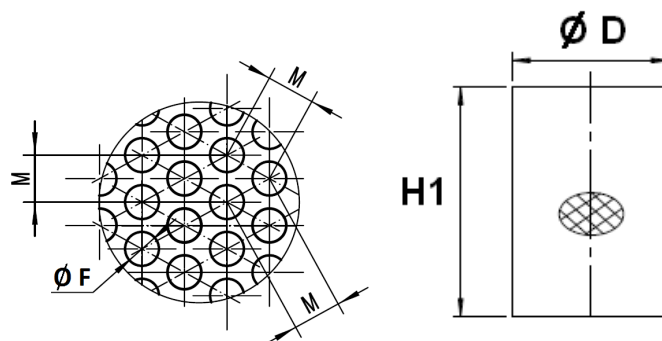
Sferaco 90 rue du Ruisseau 38297 St Quentin Fallavier Tél : 04.74.94.15.90 Fax : 04.74.95.62.08 Internet : [www.sferaco.com](http://www.sferaco.com) E-mail : [info@sferaco.fr](mailto:info@sferaco.fr)

**FILTRE A TAMIS FONTE A BRIDES PN10/16 DIN 3202-1 F1**

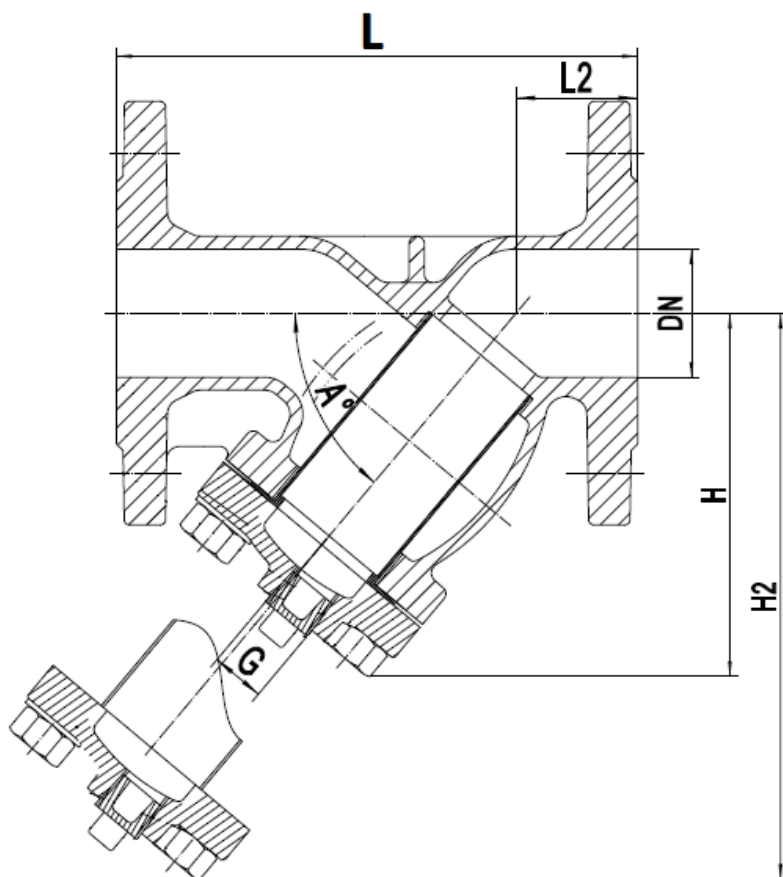
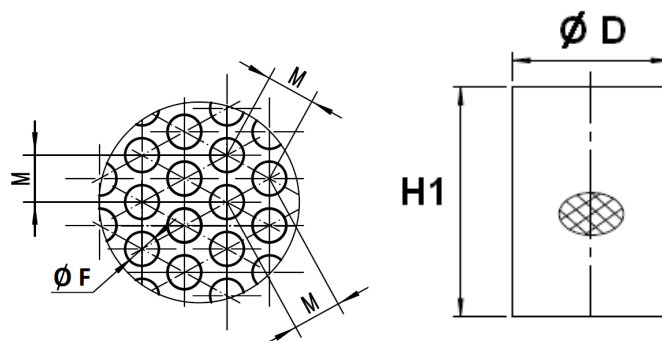
**NOMENCLATURE :**



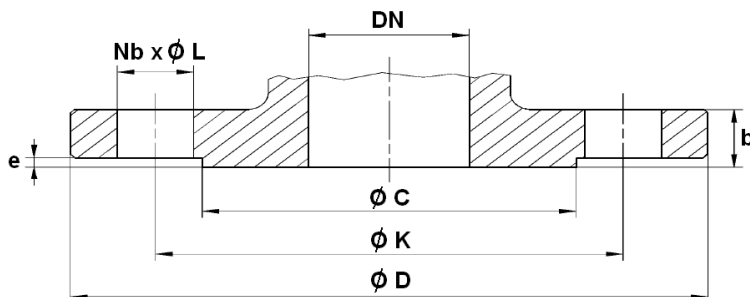
Repère	Désignation	Matériaux DN15-40 et DN350-600	Matériaux DN50-300
1	Corps	Fonte EN GJL-250	Fonte EN GJS-500-7
2	Tamis	Inox AISI 304	Inox AISI 304
3	Chapeau	Fonte EN GJL-250	Fonte EN GJS-500-7
4	Joint de chapeau	Graphite	Graphite
5	Bouchon de purge	Laiton	Laiton
6	Vis chapeau	Acier Rst 37-2	Acier Q235

**FILTRE A TAMIS FONTE A BRIDES PN10/16 DIN 3202-1 F1**
**DIMENSIONS ( en mm ) :**

**Dimensions tamis :**


DN	15	20	25	32	40	50	65	80	100	125	150	200
L	130	150	160	180	200	230	290	310	350	400	480	600
L2	39	38	38	43	53.5	70	94	95	97.5	109.5	136.5	189.5
H	76	90	108	117	132	123	148	163	208	248	276	355
H2	112	138	161	186	213	192	234	270	339	400	450	577
A (°)	50	50	50	50	50	55	55	55	55	55	55	55
G ( purge )	1/4"	1/4"	1/4"	1/2"	1/2"	1/2"	1/2"	1/2"	1/2"	1/2"	1/2"	1/2"
Ø D	16	22	28	35	41	54	69	85	105	132.5	159.5	212.5
H1	46	60	72	86	101	79	100	119	152	179	202	265
Maille (Ø F)	1.2					1.5					2	2.5
M	2.4					2.5					3	4
Poids (Kg)	2.2	3	3.7	5.8	7.1	8.5	11.4	14.2	20.5	31.2	40.2	68
Ref.	220015	220020	220025	220032	220040	220050	220065	220080	220100	220125	220150	220200-220201

**FILTRE A TAMIS FONTE A BRIDES PN10/16 DIN 3202-1 F1**
**DIMENSIONS ( en mm ) :**

**Dimensions tamis :**


DN	250	300	350	400	450	500	600
L	730	850	980	1100	1200	1250	1450
L2	217.5	250.5	238.6	236.9	300	325	425
H	458	530	648	759	784	856	988
H2	744	878	1024	1211	1260	1385	1585
A (°)	55	55	45	45	50	50	50
G ( purge )	1/2"	1/2"	1/2"	1/2"	3/4"		
Ø D	258	307	353	403	460	510	610
H1	344	420	540	650	617	683	779
Maille (Ø F)	3	3	1.5	1.5	5	5	5
M	5		2.5		7	7	7
Poids (Kg)	106	146	312	420	510	640	1072
Ref.	220250- 220251	220300- 220301	220350	220400	220450	220500	220600

**FILTRE A TAMIS FONTE A BRIDES PN10/16 DIN 3202-1 F1**
**DIMENSIONS BRIDES ( en mm ) :**


PN	PN10/16										
DN	15	20	25	32	40	50	65	80	100	125	150
Ø C	46	56	65	76	84	99	118	132	156	184	211
Ø D	95	105	115	140	150	165	185	200	220	250	285
Ø K	65	75	85	100	110	125	145	160	180	210	240
Nb x Ø L	4 x 14	4 x 14	4 x 14	4 x 19	4 x 19	4 x 19	4 x 19	8 x 19	8 x 19	8 x 19	8 x 23
b	14	16	16	18	18	19	19	19	19	19	19
e	2	2	3	3	3	3	3	3	3	3	3
Ref.	220015	220020	220025	220032	220040	220050	220065	220080	220100	220125	220150

PN	PN10							
DN	200	250	300	350	400	450	500	600
Ø C	266	319	370	429	480	530	582	682
Ø D	340	405	460	520	580	640	715	840
Ø K	295	350	400	460	515	565	620	725
Nb x Ø L	8 x 23	12 x 23	12 x 23	16 x 23	16 x 28	20 x 28	20 x 28	20 x 31
b	20	22	24.5	36	38	40	42	48
e	3	3	4	4	4	4	4	5
Ref.	220201	220250	220300	220350	220400	220450	220500	220600

PN	PN16		
DN	200	250	300
Ø C	266	319	370
Ø D	340	405	460
Ø K	295	355	410
Nb x Ø L	12 x 23	12 x 28	12 x 28
b	20	22	24.5
e	3	3	4
Ref.	220200	220251	220301



**FILTRE A TAMIS FONTE A BRIDES PN10/16 DIN 3202-1 F1**

**NORMALISATIONS :**

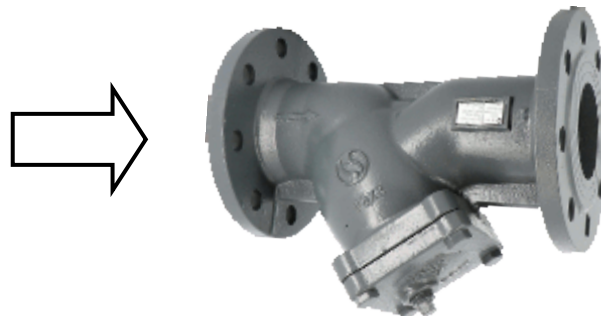
- Fabricant certifié ISO 9001 : 2015
- DIRECTIVE 2014/68/UE : Produits exclus de la directive (Article 4, § 3)
- Certificat 3.1 sur demande
- Ecartement suivant la norme EN 558 série 1 (DIN 3202-1 F1, NF 29354)
- Brides R.F. suivant la norme EN 1092-2 PN10/16

**POSITIONS DE MONTAGE :**

**Montage Vertical ( fluide descendant )**



**Montage Horizontal**



**PRECONISATIONS :** Les avis et conseils, les indications techniques, les propositions, que nous pouvons être amenés à donner ou à faire, n'impliquent de notre part aucune garantie. Il ne nous appartient pas d'apprécier les cahiers des charges ou descriptifs fournis. Il appartient au client de vérifier l'adéquation entre le choix du matériel et les conditions réelles d'utilisation.