

1232 - Faro - de type bas

Code: 510006-39

INFORMATIONS GÉNÉRALES



Article	1232 - Faro - de type bas
Code	510006-39

DIMENSIONS ET POIDS

Longueur (mm)	510 mm
Largeur (mm)	180 mm
Hauteur (mm)	510 mm
Diamètre (Ø) (mm)	180 mm
Poids (Kg)	3.8 kg

CARACTÉRISTIQUES ÉLECTRIQUES ET CONTRÔLES

Tension (V)	230 V
Fréquence (Hz)	50 Hz
Alimentation	CLD
Facteur de puissance	≥0.9
Classe d'isolation	Classe II
Contrôle et réglage	Aucun



À l'extérieur, l'éclairage doit être pratique et beau.

Pour ces raisons, Disano a agrandi la gamme Faro avec la version à LED.

Un appareil de petite taille qui, grâce à une bonne gestion du faisceau lumineux, peut produire des scénographies belles et élégantes.

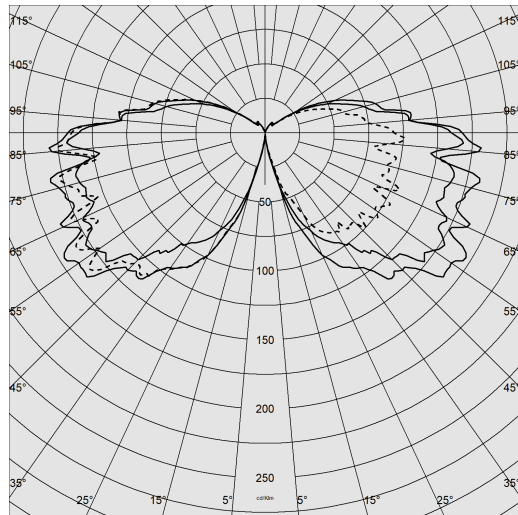
Un luminaire mis au point pour l'installation sur colonne en acier.



1232 - Faro - de type bas

Code: 510006-39

DONNÉES PHOTOMÉTRIQUES



Source lumineuse	LED
CRI	>80
Flux lumineux (sortant) (lm)	756 lm
Puissance absorbée (totale) (W)	13 W
CCT	3000 K
Efficacité lumineuse (lm/W)	58 lm/W
Maintien du flux lumineux LED	50000 hr, L 80, B 20

CARACTÉRISTIQUES MÉCANIQUES

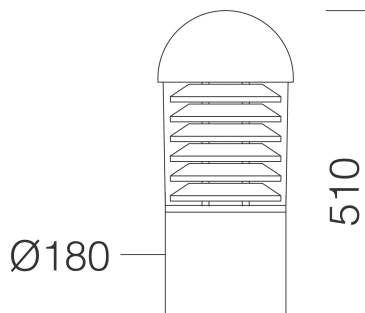
Résistance aux chocs mécaniques (IK)	IK10
IP	65



1232 - Faro - de type bas

Code: 510006-39

MATÉRIAUX ET COULEURS



Corps	aluminium extrudé, de section cylindrique diam. 180mm.
Diffuseur	polycarbonate transparent, anti-éblouissement, incassable et autoextinguible V2, stabilisé aux rayons UV.
Fixation au sol (base)	aluminium moulé sous pression.
Peinture	phase de prétraitement superficiel du métal, couche de peinture cataphorèse résistante à la corrosion et au brouillard salin, seconde couche finale de peinture liquide acrylique bi-composante stabilisée aux rayons UV.
Peinture spéciale (SUR DEMANDE)	sur demande : peinture NF EN ISO 9227, essais de corrosion en atmosphères artificielles, pour atmosphères agressives ou marines (littoral).
Couleur	Graphite
Matériel	- avec soupape anticondensation pour la circulation de l'air. - avec connectique rapide mâle-femelle

NORMES ET CONFORMITÉ

Classe de sécurité photobiologique	RG0
Marquages et essais	CE
Normes de référence	NF EN 60598-1. Degré de protection selon la norme NF EN 60529.

GARANTIE

Garantie après-vente	2 yr
----------------------	------

TÉLÉCHARGEMENT

MONTAGES

[InstructionsMontage faro 02-23.pdf](#)

DESSINS

[DessinTechnique 1232c.dxf](#)

