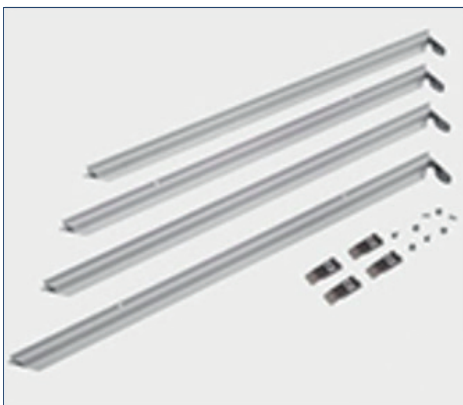


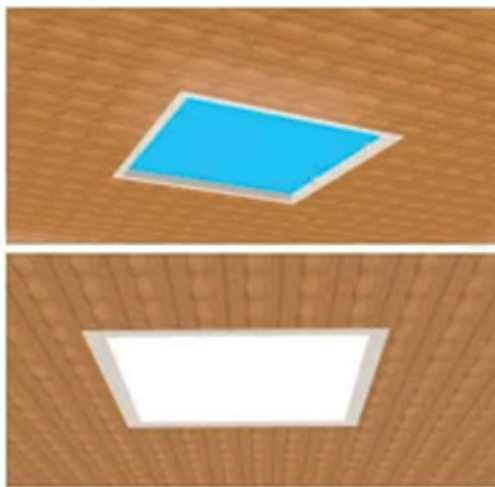
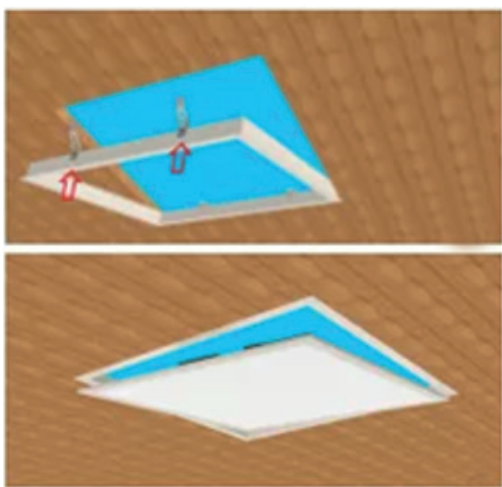
COMPOSANTS / COMPONENTS



MONTAGE / ASSEMBLY



INSTALLATION



• Ce produit répond à toutes les exigences essentielles de chacune des directives qui lui sont applicables.  
• This product meets all the essential requirements of each of the directives applicable to it.

Ce produit est garanti contre tout défaut de fabrication pendant une durée de 2 ans.  
This product is guaranteed against any manufacturing defect for a period of 2 years.



FR  
Cet appareil  
et ses accessoires  
se recyclent



À DÉPOSER  
EN MAGASIN



À DÉPOSER  
EN DÉCHÈTERIE

OU

Points de collecte sur [www.quefairedemesdechets.fr](http://www.quefairedemesdechets.fr)  
Privilégiez la réparation ou le don de votre appareil !

