



Principales

Gamme de produits	Modicon X80
Fonction produit	Module d'entrées numériques
Nombre entrées TOR	64
Type d'entrée numérique	Isolated
Types d'entrée	Chute de courant (logique positive)
Tension entrées numériques	24 V DC, entrée digitale: positif
Courant d'entrée TOR	0,6 mA

Complémentaires

Sensor power supply	19 à 30 V
Impédance d'entrée	40000 Ohm
Résistance d'isolement	> 10 MOhm 500 V DC
Puissance dissipée en W	4,3 W
DC typical response time	4 ms
DC maximum response time	7 ms
Mise en parallèle des entrées	Non
Consommation électrique typique	160 mA à 3,3 V DC
Fiabilité MTBF	342216 H
Type de protection	1 external fuse per group of channel 0.5 A fast blow Sans protection contre inversion de polarité
Seuil de détection de tension	< 14 V DC détecteur erreur > 18 V DC détecteur OK
État LED	32 canaux d'indication: 1 LED (vert) 1 LED (green)module operating (RUN) 1 LED per channel (green)channel diagnostic Erreur module (ERR): 1 LED (rouge) 1 LED (red)module I/O
Poids du produit	0,145 kg

Environnement

Degré de protection IP	IP20
Directives	2014/35/EU - directive basse tension 2014/30/EU - compatibilité électromagnétique 2012/19/UE - directive WEEE
Tenue diélectrique	1500 V AC at 50/60 Hz 1 minute, primary/secondary 500 V CC 1minute, entre les groupes de canaux
Tenue aux vibrations	3 gn
Tenue aux chocs mécaniques	30 gn
Température ambiante de stockage	-40...85 °C
Température ambiante de fonctionnement	0...60 °C
Humidité relative	5...95 % à 55 °C sans condensation
Altitude de fonctionnement	0...2000 m 2000...5000 m with derating factor

Emballage

Poids de l'emballage (Kg)	0,191 kg
Hauteur de l'emballage 1	55,000 mm
Largeur de l'emballage 1	115,000 mm
Longueur de l'emballage 1	110,000 mm

Durabilité de l'offre

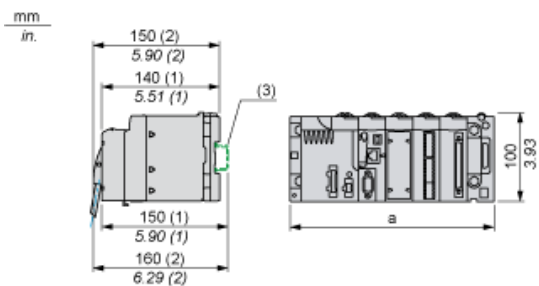
Statut environnemental de l'offre	Produit Green Premium
Régulation REACH	Déclaration REACH
Sans SVHC REACH	Oui
Directive RoHS UE	Conformité pro-active (Produit en dehors du scope légal RoHS UE) Déclaration RoHS UE
Sans mercure	Oui
Information sur les exemptions RoHS	Oui
Régulation RoHS Chine	Déclaration RoHS Pour La Chine
Profil environnemental	Profil Environnemental Du Produit
Profil de circularité	Informations De Fin De Vie
DEEE	Sur le marché de l'Union Européenne, le produit doit être mis au rebut selon un protocole spécifique de collecte des déchets et ne jamais être jeté dans une poubelle d'ordures ménagères.

Garantie contractuelle

Garantie	18 mois
----------	---------

Modules Mounted on Racks

Dimensions

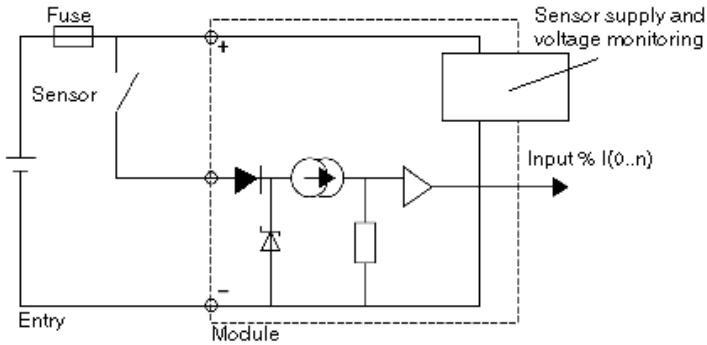


- (1) With removable terminal block (cage, screw or spring).
- (2) With FCN connector.
- (3) On AM1 ED rail: 35 mm wide, 15 mm deep. Only possible with BMXXBP0400/0400H/0600/0600H/0800/0800H rack.

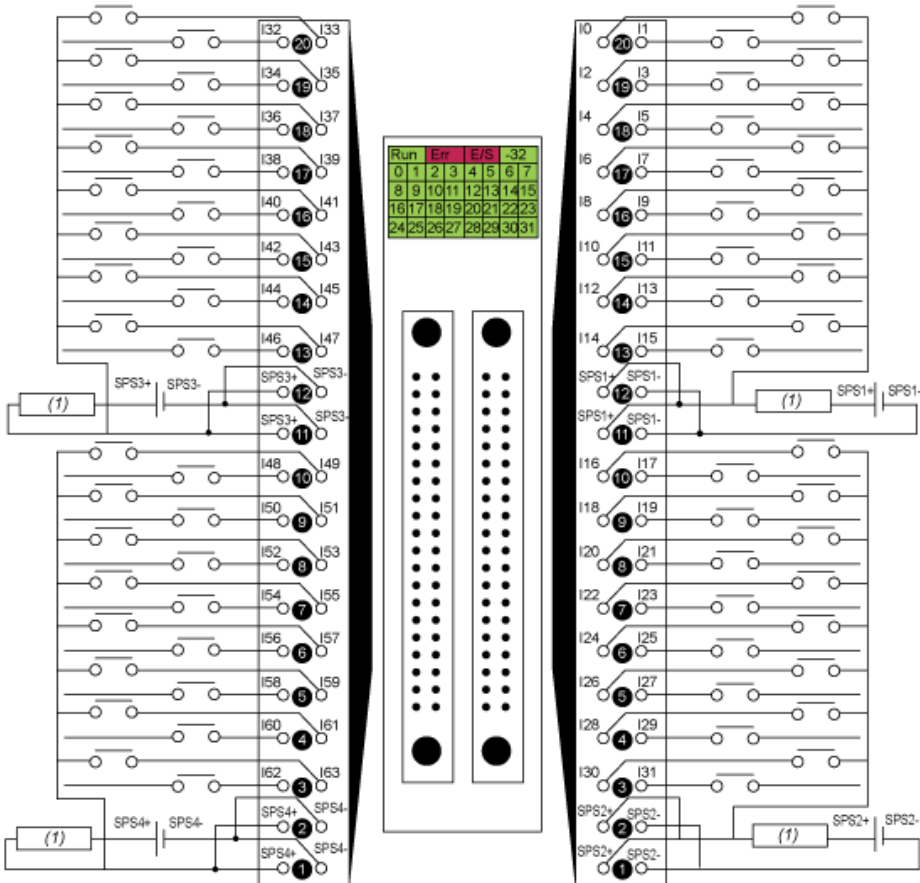
Rack references	a in mm	a in in.
BMXXBP0400 and BMXXBP0400H	242.4	09.54
BMXXBP0600 and BMXXBP0600H	307.6	12.11
BMXXBP0800 and BMXXBP0800H	372.8	14.68
BMXXBP1200 and BMXXBP1200H	503.2	19.81

Connecting the Module

Input Circuit Diagram



Module Connection



- (1) fuse: fast blow fuse of 0.5 A for each 16-channel group
- power 24 VDC supply
- SPS sensor power supply