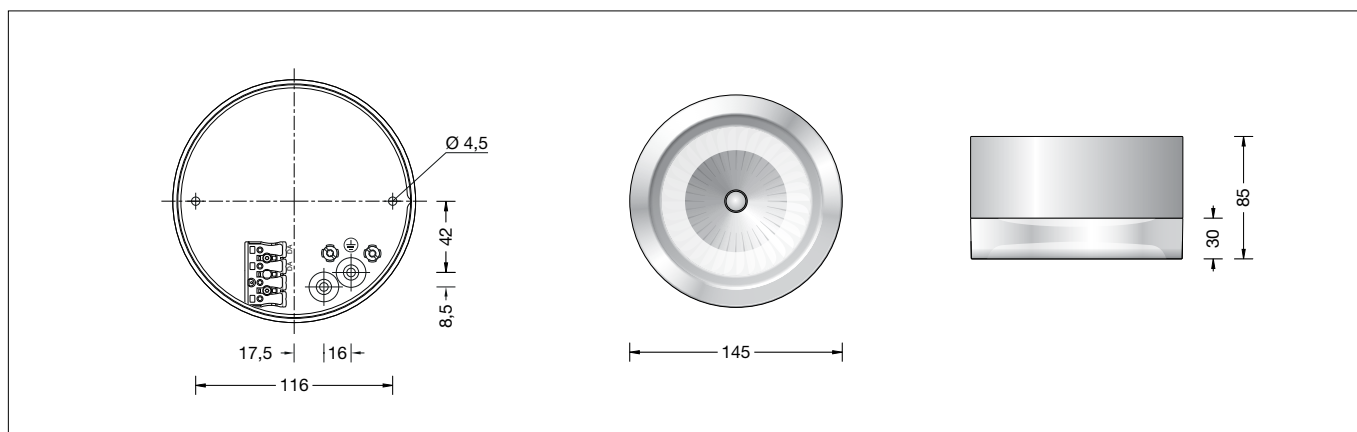


BEGA**12 266.2**

Deckenleuchte für die Verwendung im Innenbereich
Ceiling luminaire for indoor use
Plafonnier pour utilisation à l'intérieur

**Gebrauchsanweisung****Instructions for use****Fiche d'utilisation****Anwendung**

LED Deckenleuchte · Innenleuchte mit Leuchtgehäuse aus Metall und teilmattem Kristallglas, sowie Reflektor für gerichtetes Licht.

Application

LED ceiling luminaire · indoor luminaire with metal luminaire housing and partially satin matt crystal glass and reflector for directed light.

Utilisation

Plafonnier LED · luminaire d'intérieur avec armature métallique avec en verre clair partiellement satiné avec réflecteur pour lumière dirigée vers le bas.

Leuchtmittel

Modul-Anschlussleistung	12,5 W
Leuchten-Anschlussleistung	14 W
Bemessungstemperatur	$t_a = 25 \text{ °C}$
Umgebungstemperatur	$t_{a \text{ max}} = 25 \text{ °C}$

Lamp

Module connected wattage	12.5 W
Luminaire connected wattage	14 W
Rated temperature	$t_a = 25 \text{ °C}$
Ambient temperature	$t_{a \text{ max}} = 25 \text{ °C}$

Lampe

Puissance raccordée du module	12,5 W
Puissance raccordée du luminaire	14 W
Température de référence	$t_a = 25 \text{ °C}$
Température d'ambiance	$t_{a \text{ max}} = 25 \text{ °C}$

12 266.2 K3

Modul-Bezeichnung	LED-0581/930
Farbtemperatur	3000 K
Farbwiedergabeindex	CRI > 90
Modul-Lichtstrom	1570 lm
Leuchten-Lichtstrom	937 lm
Leuchten-Lichtausbeute	66,9 lm/W

12 266.2 K3

Module designation	LED-0581/930
Colour temperature	3000 K
Colour rendering index	CRI > 90
Module luminous flux	1570 lm
Luminaire luminous flux	937 lm
Luminaire luminous efficiency	66,9 lm/W

12 266.2 K3

Marquage des modules	LED-0581/930
Température de couleur	3000 K
Indice de rendu des couleurs	CRI > 90
Flux lumineux du module	1570 lm
Flux lumineux du luminaire	937 lm
Rendement lum. d'un luminaire	66,9 lm/W

12 266.2 K4

Modul-Bezeichnung	LED-0581/940
Farbtemperatur	4000 K
Farbwiedergabeindex	CRI > 90
Modul-Lichtstrom	1615 lm
Leuchten-Lichtstrom	963 lm
Leuchten-Lichtausbeute	68,8 lm/W

12 266.2 K4

Module designation	LED-0581/940
Colour temperature	4000 K
Colour rendering index	CRI > 90
Module luminous flux	1615 lm
Luminaire luminous flux	963 lm
Luminaire luminous efficiency	68,8 lm/W

12 266.2 K4

Marquage des modules	LED-0581/940
Température de couleur	4000 K
Indice de rendu des couleurs	CRI > 90
Flux lumineux du module	1615 lm
Flux lumineux du luminaire	963 lm
Rendement lum. d'un luminaire	68,8 lm/W

Produktbeschreibung

Leuchtgehäuse aus Aluminium
Oberfläche Edelstahl
Kristallglas, teilmattem, mit Gewinde
Reflektor aus eloxiertem Reinstaluminium
2 Befestigungsbohrungen \varnothing 4,5 mm
Abstand 116 mm
2 Leitungseinführungen zur Durchverdrahtung der Netzanschlussleitung bis \varnothing 10,5 mm max. $5 \times 1,5^{\square}$
Anschlussklemme 2,5 $^{\square}$
Schutzleiteranschluss
Anschlussklemme 2-polig für digitale Steuerung
LED-Netzteil
220-240 V \sim 0/50-60 Hz
DALI steuerbar
Zwischen Netz- und Steuerleitungen ist eine Basisisolierung vorhanden
Schutzklasse I
CE – Konformitätszeichen
Gewicht: 1,4 kg

Product description

Luminaire housing made of aluminium
stainless steel finish
Crystal glass, partially satin matt,
with screw neck
Reflector made of pure anodised aluminium
2 mounting holes \varnothing 4,5 mm
Distance apart 116 mm
2 cable entries for through-wiring for mains cable up to \varnothing 10,5 mm max. $5 \times 1,5^{\square}$
Connecting terminal 2.5 $^{\square}$
Earth conductor connection
2-pole connecting terminal for digital control
LED power supply unit
220-240 V \sim 0/50-60 Hz
DALI controllable
A basic isolation exists between power cable and control line
Safety class I
CE – Conformity mark
Weight: 1.4 kg

Description du produit

Boîtier du luminaire fabriqué en aluminium
finition acier inoxydable
Verre clair, partiellement satiné mat,
avec filetage
Réflecteur en aluminium pur anodisé
2 trous de fixation \varnothing 4,5 mm
entraxe 116 mm
2 entrées de câble pour branchement en dérivation câble de raccordement jusqu'à \varnothing 10,5 mm max. $5 \times 1,5^{\square}$
Bornier 2,5 $^{\square}$
Raccordement de mise à la terre
Bornier à deux pôles pour pilotage numérique
Bloc d'alimentation LED
220-240 V \sim 0/50-60 Hz
Contrôlable DALI
Une isolation existe d'origine entre le secteur et les câbles de commande
Classe de protection I
CE – Sigle de conformité
Poids: 1,4 kg

Sicherheit

Für die Installation und für den Betrieb dieser Leuchte sind die nationalen Sicherheitsvorschriften zu beachten. Der Hersteller übernimmt keine Haftung für Schäden, die durch unsachgemäßen Einsatz oder Montage entstehen. Werden nachträglich Änderungen an der Leuchte vorgenommen, so gilt derjenige als Hersteller, der diese Änderungen vornimmt.

Montage

LEDs sind hochwertige elektronische Bauteile! Bitte vermeiden Sie während der Montage oder des Auswechselns eine direkte Berührung der LED-Lichtaustrittsfläche mit den Händen. Glas aus Leuchtgehäuse herausdrehen. Netzanschlussleitung durch die Leitungseinführung in das Leuchtgehäuse führen. Montageplatte mit beiliegendem oder anderem geeigneten Befestigungsmaterial auf Montagegrund befestigen. Dabei unbedingt beiliegende Dichtringe verwenden. Schutzleiterverbindung herstellen. Silikon-schläuche über Anschlussadern schieben und elektrischen Anschluss vornehmen. Zur digitalen Ansteuerung ist die Klemme DALI zu verwenden. Bei Nichtbelegung dieser Klemme wird die Leuchte mit voller Lichtleistung betrieben. Glas in Leuchtgehäuse einschrauben.

Reinigung · Pflege

Leuchte regelmäßig mit lösungsmittelfreien Reinigungsmitteln von Schmutz säubern. Ein defektes Glas muss ersetzt werden.

Austausch des LED-Moduls

Die Bezeichnung des LED-Moduls ist auf einem Etikett in der Leuchte vermerkt. BEGA Ersatzmodule entsprechen in Lichtfarbe und Lichtleistung den ursprünglich verbauten Modulen. Der Austausch kann mit handelsüblichem Werkzeug durch qualifizierte Personen erfolgen. Anlage spannungsfrei schalten und Leuchte öffnen. Bitte beachten Sie die Montageanleitung des LED-Moduls. Ein defektes Glas muss ersetzt werden. Leuchte schließen.

Safety indices

The installation and operation of this luminaire are subject to national safety regulations. The manufacturer is then discharged from liability when damage is caused by improper use or installation. If any luminaire is subsequently modified, the persons responsible for the modification shall be considered as manufacturer.

Installation

LED are high-quality electronic components! Please avoid touching the light output opening of the LED directly during installation or relamping. Screw out glass from the base. Lead the mains supply cable through the cable entry into the luminaire housing. Fix the mounting plate with enclosed or any other suitable fixing material onto the mounting surface. Be sure to use the gasket rings supplied. Make earth conductor connection. Push silicone sleeves over the lines and make electrical connection. For digital control please use the connecting terminal DALI. In case this connector is not used the luminaire will be operated at full light output. Screw glass into luminaire housing.

Cleaning · Maintenance

Clean luminaire regularly with solvent-free cleansers from dirt. Defective glass must be replaced.

Replacement of the LED module

The designation of the LED module is noted on a label in the luminaire. The light colour and light output of BEGA replacement modules correspond to those of the modules originally fitted. The module can be replaced by qualified persons using standard tools. Disconnect the system and open the luminaire. Please follow the installation instructions for the LED module. Defective glass must be replaced. Close the luminaire.

Sécurité

Pour l'installation et l'utilisation de ce luminaire, respecter les normes de sécurité nationales. Le fabricant décline toute responsabilité résultant d'une mise en œuvre ou d'une installation inappropriée du produit. Toutes les modifications apportées au luminaire se feront sous la responsabilité exclusive de celui qui les effectuera.

Installation

Les LED sont des composants électroniques de haute précision. Éviter de toucher la surface de diffusion des LED avec les doigts lorsque vous l'installez ou la remplacez. Dévisser le verre du luminaire. Introduire le câble de raccordement à travers l'entrée de câble dans le luminaire. Fixer la contre-plaque sur le support de montage avec le matériel de fixation fourni ou tout autre matériel approprié. Utiliser impérativement les joints fournis. Mettre à la terre. Enfiler les gaines de silicone sur les fils de raccordement et procéder au raccordement électrique. Pour le pilotage numérique utiliser le bornier DALI. Si ce bornier n'est pas raccordé le luminaire fonctionne à la puissance maximale. Visser le verre dans boîtier du luminaire.

Nettoyage · Entretien approprié

Nettoyer régulièrement le luminaire et débarrasser le des souillures. N'utiliser que des produits d'entretien ne contenant pas de solvant. Un verre endommagé doit être remplacé.

Remplacement du module LED

La désignation du module LED est inscrite sur une étiquette apposée sur le luminaire. Les modules de rechange BEGA correspondent aux modules d'origine en termes de couleur de lumière et de flux lumineux. Le module LED peut être remplacé par une personne qualifiée à l'aide d'outils disponibles dans le commerce. Travailler hors tension et ouvrir le luminaire. Respecter la fiche d'utilisation du module LED. Un verre endommagé doit être remplacé. Fermer le luminaire.

Ersatzteile

Ersatzglas	1100280510M2RG
LED-Netzteil	DEV-0147/350
LED-Modul 3000 K	LED-0581/930
LED-Modul 4000 K	LED-0581/940
Reflektor	76000981.1

Spare

Spare glass	1100280510M2RG
LED power supply unit	DEV-0147/350
LED module 3000 K	LED-0581/930
LED module 4000 K	LED-0581/940
Reflector	76000981.1

Pièces de rechange

Verre de rechange	1100280510M2RG
Bloc d'alimentation LED	DEV-0147/350
Module LED 3000 K	LED-0581/930
Module LED 4000 K	LED-0581/940
Réflecteur	76000981.1