

# HC-M-01-COAX-CK1,6-75-F - Connecteur



1066961

<https://www.phoenixcontact.com/fr/produits/1066961>

Veillez tenir compte du fait que les données affichées dans ce document PDF proviennent de notre catalogue en ligne. Vous trouverez les données complètes dans la documentation utilisateur. Nos conditions générales d'utilisation des téléchargements sont applicables.



Connecteur, nombre de pôles: 1, contacts de puissance: 0, contacts de commande: 1, Connecteur femelle, Raccordement à sertir, 48 V, 10 A, 0,14 mm<sup>2</sup> ... 2,5 mm<sup>2</sup>, diamètre extérieur du câble: 3 mm ... 9,5 mm, application: COAX, 75 Ω

## Données commerciales

Référence	1066961
Conditionnement	1 Unité(s)
Commande minimum	1 Unité(s)
Clé de vente	BF7ACB
Product key	BF7ACB
Page catalogue	Page 585 (C-2-2019)
GTIN	4055626733876
Poids par pièce (emballage compris)	31,77 g
Poids par pièce (hors emballage)	31,77 g
Numéro du tarif douanier	85366990
Pays d'origine	CN

## Caractéristiques techniques

### Remarques

Généralités	Contacts à sertir à commander séparément
Généralités	Le potentiel du boîtier du connecteur CEM est isolé de celui du boîtier du connecteur pour environnement sévère
Généralités	Colliers de serrage pour la zone de serrage de 3 mm à 6 mm et de 6 mm à 9,5 mm
Généralités	Compatible avec la référence : 1417376 HC-M-02-EMC-F
Généralités	pour câbles coaxiaux 75 Ω

### Propriétés du produit

Type de produit	Montage CEM modulaire
Nombre de pôles	1
Enfichable	1
Application	COAX
Nombre de contacts de puissance	0
Nombre de contacts de commande	1
Type de matériau du contact	tournés roulés
Série	HC-M-EMV
Blindé	oui

### Propriétés d'isolation

Catégorie de surtension	III
Degré de pollution	3

### Propriétés électriques

Tension de référence (III/3)	48 V
Tension de choc assignée	0,8 kV
Courant de référence	10 A
Impédance d'onde	75 Ω

### Caractéristiques de raccordement

#### Technologie de raccordement

Technologie de raccordement	Raccordement à sertir
-----------------------------	-----------------------

#### Raccordement du conducteur

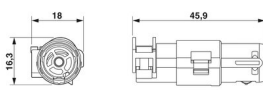
Section raccordable	0,14 mm <sup>2</sup> ... 2,5 mm <sup>2</sup>
Section raccordable AWG	26 ... 14
Longueur de gaine à dénuder de chaque fil	8 mm

### Dimensions

# HC-M-01-COAX-CK1,6-75-F - Connecteur

1066961

<https://www.phoenixcontact.com/fr/produits/1066961>

Dessin coté	
Hauteur	15,5 mm
Longueur	45,9 mm

## Caractéristiques mécaniques

Diamètre de contact	1,6 mm
---------------------	--------

## Indications sur les matériaux

Matériau	Alliage au zinc
Classe d'inflammabilité selon UL 94	V0
Matériau de contact	Alliage de cuivre
Matériau de surface du contact	Au
Matériau de porte-contacts	PC

## Câble/conducteur

Diamètre extérieur du câble ( )	3 mm ... 9,5 mm
Longueur à dénuder des fils uniques	8 mm
Impédance d'onde	75 $\Omega$

## Propriétés mécaniques

### Caractéristiques mécaniques

Cycles d'enfichage	$\geq 500$
--------------------	------------

## Conditions environnementales et de durée de vie

### Conditions ambiantes

Température ambiante (fonctionnement)	-40 °C ... 85 °C
---------------------------------------	------------------

## Montage

Instructions de montage	Longueur à dénuder gaine : 23 mm, longueur de blindage : 13 mm, longueur à dénuder conducteur interne : 8 mm
-------------------------	--

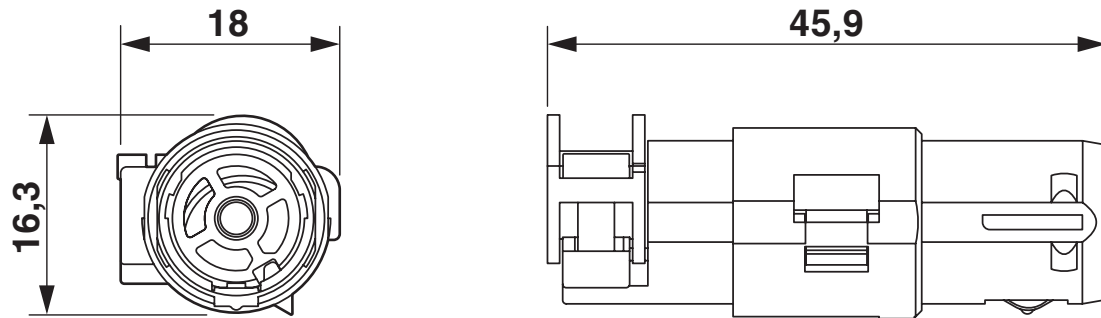
# HC-M-01-COAX-CK1,6-75-F - Connecteur

1066961

<https://www.phoenixcontact.com/fr/produits/1066961>

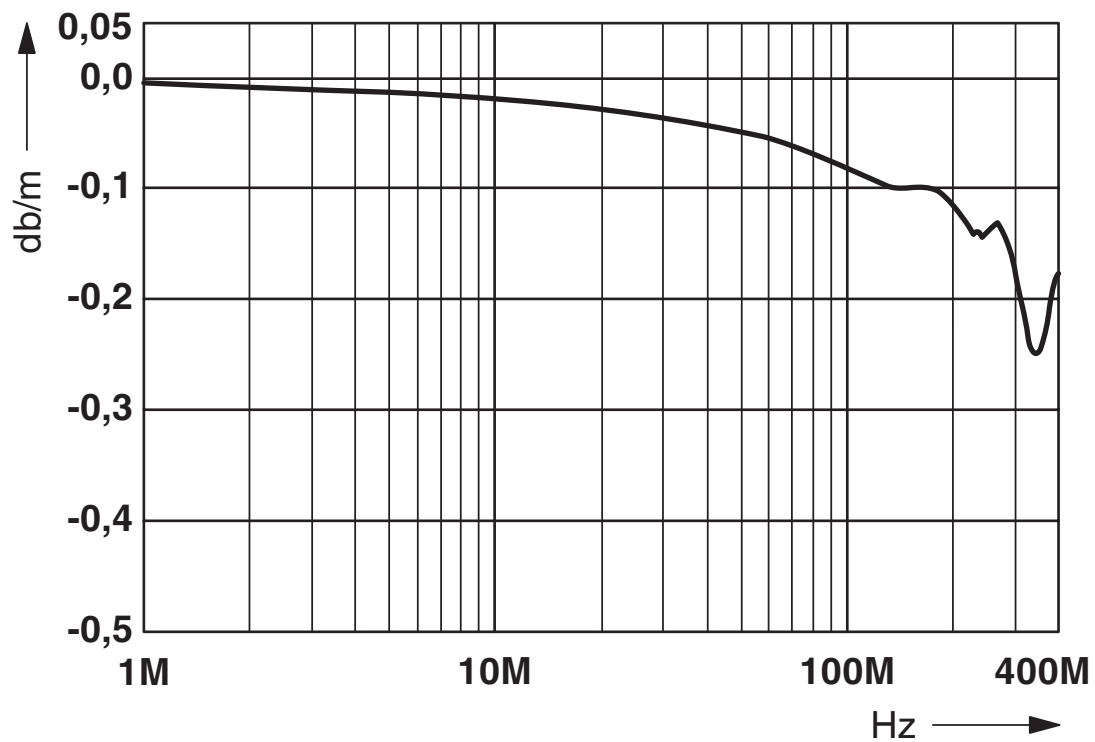
## Dessins

Dessin coté



Isolant femelle

Diagramme



Courbe d'atténuation

# HC-M-01-COAX-CK1,6-75-F - Connecteur




1066961

<https://www.phoenixcontact.com/fr/produits/1066961>

## Homologations

 To download certificates, visit the product detail page: <https://www.phoenixcontact.com/fr/produits/1066961>

 <b>UL Recognized</b> Identifiant de l'homologation: E118976				
	Tension nominale $U_N$	Intensité nominale $I_N$	Section AWG	Section $\text{mm}^2$
	50 V	10 A	-	-

 <b>EAC</b> Identifiant de l'homologation: RU C-DE.BL08.B.00511				
---	--	--	--	--

# HC-M-01-COAX-CK1,6-75-F - Connecteur



1066961

<https://www.phoenixcontact.com/fr/produits/1066961>

## Classifications

### ECLASS

ECLASS-11.0	27440205
ECLASS-12.0	27440205
ECLASS-13.0	27440205

### ETIM

ETIM 8.0	EC000438
----------	----------

### UNSPSC

UNSPSC 21.0	39121500
-------------	----------

# HC-M-01-COAX-CK1,6-75-F - Connecteur



1066961

<https://www.phoenixcontact.com/fr/produits/1066961>

## Conformité environnementale

China RoHS

Période d'utilisation conforme : illimitée = EFUP-e

Aucune substance dangereuse dépassant les valeurs seuils ;

# HC-M-01-COAX-CK1,6-75-F - Connecteur



1066961

<https://www.phoenixcontact.com/fr/produits/1066961>

## Accessoires

### HC-CBU-MOD - Élément de codage

1636130

<https://www.phoenixcontact.com/fr/produits/1636130>



Douille pour le détrompage de 16 connecteurs max., pour HC modulaire

---

### HC-CST-MOD - Élément de codage

1636127

<https://www.phoenixcontact.com/fr/produits/1636127>



Tige pour le détrompage de 16 connecteurs max., pour HC modulaire



## HC-M-01-COAX-CK1,6-75-F - Connecteur

1066961

<https://www.phoenixcontact.com/fr/produits/1066961>



## HC-M-02-EMC-F - Module à élément de contact

1417376

<https://www.phoenixcontact.com/fr/produits/1417376>



Module à élément de contact, nombre de pôles: 2, Connecteur femelle, Raccordement à sertir, 48 V, 10 A, 0,14 mm<sup>2</sup> ... 2,5 mm<sup>2</sup>, application: Données/Signaux, pour utiliser deux connecteurs CEM (connecteur femelle), nombre de pôles : 1, 4, 8

---

## VS-08-RJ45-FOLIEN-SET - Film de blindage

1417184

<https://www.phoenixcontact.com/fr/produits/1417184>



Ensemble de films de blindage, 25 pièces, remplacement pour connecteurs mâles Quickon RJ45- et M12

# HC-M-01-COAX-CK1,6-75-F - Connecteur

1066961

<https://www.phoenixcontact.com/fr/produits/1066961>

## CK1,6-ED-0,37BU AG - Contact à sertir

1663394

<https://www.phoenixcontact.com/fr/produits/1663394>



Contact à sertir, diamètre de contact: 1,6 mm, tournés, Connecteur femelle, matériau de contact: Alliage de cuivre, surface des contacts: plaqué argent, section raccordable: 0,14 mm<sup>2</sup> ... 0,37 mm<sup>2</sup>, AWG 26 ... 22

---

## CK1,6-ED-0,50BU AG - Contact à sertir

1663404

<https://www.phoenixcontact.com/fr/produits/1663404>



Contact à sertir, diamètre de contact: 1,6 mm, tournés, Connecteur femelle, matériau de contact: Alliage de cuivre, surface des contacts: plaqué argent, section raccordable: 0,5 mm<sup>2</sup> ... 0,5 mm<sup>2</sup>, AWG 20

# HC-M-01-COAX-CK1,6-75-F - Connecteur

1066961

<https://www.phoenixcontact.com/fr/produits/1066961>

## CK1,6-ED-0,75BU AG - Contact à sertir

1663417

<https://www.phoenixcontact.com/fr/produits/1663417>



Contact à sertir, diamètre de contact: 1,6 mm, tournés, Connecteur femelle, matériau de contact: Alliage de cuivre, surface des contacts: plaqué argent, section raccordable: 0,75 mm<sup>2</sup> ... 0,75 mm<sup>2</sup>, AWG 18

---

## CK1,6-ED-1,00BU AG - Contact à sertir

1663420

<https://www.phoenixcontact.com/fr/produits/1663420>



Contact à sertir, diamètre de contact: 1,6 mm, tournés, Connecteur femelle, matériau de contact: Alliage de cuivre, surface des contacts: plaqué argent, section raccordable: 1 mm<sup>2</sup> ... 1 mm<sup>2</sup>, AWG 18

# HC-M-01-COAX-CK1,6-75-F - Connecteur



1066961

<https://www.phoenixcontact.com/fr/produits/1066961>

## CK1,6-ED-1,50BU AG - Contact à sertir

1663433

<https://www.phoenixcontact.com/fr/produits/1663433>



Contact à sertir, diamètre de contact: 1,6 mm, tournés, Connecteur femelle, matériau de contact: Alliage de cuivre, surface des contacts: plaqué argent, section raccordable: 1,5 mm<sup>2</sup> ... 1,5 mm<sup>2</sup>, AWG 16

---

## CK1,6-ED-2,50BU AG - Contact à sertir

1663446

<https://www.phoenixcontact.com/fr/produits/1663446>



Contact à sertir, diamètre de contact: 1,6 mm, tournés, Connecteur femelle, matériau de contact: Alliage de cuivre, surface des contacts: plaqué argent, section raccordable: 2,5 mm<sup>2</sup> ... 2,5 mm<sup>2</sup>, AWG 14

# HC-M-01-COAX-CK1,6-75-F - Connecteur

1066961

<https://www.phoenixcontact.com/fr/produits/1066961>

## CK1,6-ED-BU-POF - Contact femelle

1885004

<https://www.phoenixcontact.com/fr/produits/1885004>



Contact femelle fibre optique POF, tourné, pour porte-contacts (HC-DD...I-CT.../ HC-M-12-CT-F.../ HC-M-17-CT-F...) des contacts CK1,6-ED...

---

## CK1,6-ED-0,37F AG - Contact à sertir

1266249

<https://www.phoenixcontact.com/fr/produits/1266249>



Contact à sertir, diamètre de contact: 1,6 mm, tournés, Connecteur femelle, matériau de contact: Alliage de cuivre, sans plomb, surface des contacts: plaqué argent, section raccordable: 0,14 mm<sup>2</sup> ... 0,34 mm<sup>2</sup>, AWG 24 .. . 22

# HC-M-01-COAX-CK1,6-75-F - Connecteur

1066961

<https://www.phoenixcontact.com/fr/produits/1066961>

## CK1,6-ED-0,50F AG - Contact à sertir

1266252

<https://www.phoenixcontact.com/fr/produits/1266252>



Contact à sertir, diamètre de contact: 1,6 mm, tournés, Connecteur femelle, matériau de contact: Alliage de cuivre, sans plomb, surface des contacts: plaqué argent, section raccordable: 0,5 mm<sup>2</sup> ... 0,5 mm<sup>2</sup>, AWG 20

---

## CK1,6-ED-0,75F AG - Contact à sertir

1266259

<https://www.phoenixcontact.com/fr/produits/1266259>



Contact à sertir, diamètre de contact: 1,6 mm, tournés, Connecteur femelle, matériau de contact: Alliage de cuivre, sans plomb, surface des contacts: plaqué argent, section raccordable: 0,75 mm<sup>2</sup> ... 0,75 mm<sup>2</sup>, AWG 18

# HC-M-01-COAX-CK1,6-75-F - Connecteur

1066961

<https://www.phoenixcontact.com/fr/produits/1066961>

## CK1,6-ED-1,00F AG - Contact à sertir

1266296

<https://www.phoenixcontact.com/fr/produits/1266296>



Contact à sertir, diamètre de contact: 1,6 mm, tournés, Connecteur femelle, matériau de contact: Alliage de cuivre, sans plomb, surface des contacts: plaqué argent, section raccordable: 1 mm<sup>2</sup> ... 1 mm<sup>2</sup>, AWG 18

---

## CK1,6-ED-1,50F AG - Contact à sertir

1266263

<https://www.phoenixcontact.com/fr/produits/1266263>



Contact à sertir, diamètre de contact: 1,6 mm, tournés, Connecteur femelle, matériau de contact: Alliage de cuivre, sans plomb, surface des contacts: plaqué argent, section raccordable: 1,5 mm<sup>2</sup> ... 1,5 mm<sup>2</sup>, AWG 16

# HC-M-01-COAX-CK1,6-75-F - Connecteur

1066961

<https://www.phoenixcontact.com/fr/produits/1066961>

## CK1,6-ED-2,50F AG - Contact à sertir

1266295

<https://www.phoenixcontact.com/fr/produits/1266295>



Contact à sertir, diamètre de contact: 1,6 mm, tournés, Connecteur femelle, matériau de contact: Alliage de cuivre, sans plomb, surface des contacts: plaqué argent, section raccordable: 2,5 mm<sup>2</sup> ... 2,5 mm<sup>2</sup>, AWG 14

---

## CK1,6-ED-0,37BU AU - Contact à sertir

1674969

<https://www.phoenixcontact.com/fr/produits/1674969>



Contact à sertir, diamètre de contact: 1,6 mm, tournés, Connecteur femelle, matériau de contact: Alliage de cuivre, surface des contacts: doré, section raccordable: 0,14 mm<sup>2</sup> ... 0,37 mm<sup>2</sup>, AWG 24 ... 22



# HC-M-01-COAX-CK1,6-75-F - Connecteur

1066961

<https://www.phoenixcontact.com/fr/produits/1066961>

## CK1,6-ED-0,50BU AU - Contact à sertir

1674480

<https://www.phoenixcontact.com/fr/produits/1674480>



Contact à sertir, diamètre de contact: 1,6 mm, tournés, Connecteur femelle, matériau de contact: Alliage de cuivre, surface des contacts: doré, section raccordable: 0,5 mm<sup>2</sup> ... 0,5 mm<sup>2</sup>, AWG 20

---

## CK1,6-ED-0,75BU AU - Contact à sertir

1672440

<https://www.phoenixcontact.com/fr/produits/1672440>



Contact à sertir, diamètre de contact: 1,6 mm, tournés, Connecteur femelle, matériau de contact: Alliage de cuivre, surface des contacts: doré, section raccordable: 0,75 mm<sup>2</sup> ... 0,75 mm<sup>2</sup>, AWG 18

# HC-M-01-COAX-CK1,6-75-F - Connecteur

1066961

<https://www.phoenixcontact.com/fr/produits/1066961>

## CK1,6-ED-1,00BU AU - Contact à sertir

1674943

<https://www.phoenixcontact.com/fr/produits/1674943>



Contact à sertir, diamètre de contact: 1,6 mm, tournés, Connecteur femelle, matériau de contact: Alliage de cuivre, surface des contacts: doré, section raccordable: 1 mm<sup>2</sup> ... 1 mm<sup>2</sup>, AWG 18

---

## CK1,6-ED-1,50BU AU - Contact à sertir

1674930

<https://www.phoenixcontact.com/fr/produits/1674930>



Contact à sertir, diamètre de contact: 1,6 mm, tournés, Connecteur femelle, matériau de contact: Alliage de cuivre, surface des contacts: doré, section raccordable: 1,5 mm<sup>2</sup> ... 1,5 mm<sup>2</sup>, AWG 16

# HC-M-01-COAX-CK1,6-75-F - Connecteur

1066961

<https://www.phoenixcontact.com/fr/produits/1066961>

## CK1,6-ED-2,50BU AU - Contact à sertir

1674985

<https://www.phoenixcontact.com/fr/produits/1674985>



Contact à sertir, diamètre de contact: 1,6 mm, tournés, Connecteur femelle, matériau de contact: Alliage de cuivre, surface des contacts: doré, section raccordable: 2,5 mm<sup>2</sup> ... 2,5 mm<sup>2</sup>, AWG 14

---

## CK1,6-ER-1,00BU OIC AG - Contact à sertir

1004362

<https://www.phoenixcontact.com/fr/produits/1004362>



Contact à sertir, diamètre de contact: 1,6 mm, roulés, Connecteur femelle, matériau de contact: Alliage Cu, nickelé, surface des contacts: plaqué argent, section raccordable: 0,34 mm<sup>2</sup> ... 1 mm<sup>2</sup>, AWG 22 ... 17

# HC-M-01-COAX-CK1,6-75-F - Connecteur

1066961

<https://www.phoenixcontact.com/fr/produits/1066961>

## CK1,6-ER-2,50BU OIC AG - Contact à sertir

1004366

<https://www.phoenixcontact.com/fr/produits/1004366>



Contact à sertir, diamètre de contact: 1,6 mm, roulés, Connecteur femelle, matériau de contact: Alliage Cu, nickelé, surface des contacts: plaqué argent, section raccordable: 1,5 mm<sup>2</sup> ... 2,5 mm<sup>2</sup>, AWG 16 ... 14

---

## CK1,6-BR-1,00BU OIC AG - Contact à sertir

1004381

<https://www.phoenixcontact.com/fr/produits/1004381>



Contact à sertir, diamètre de contact: 1,6 mm, roulés, Connecteur femelle, matériau de contact: Alliage Cu, nickelé, surface des contacts: plaqué argent, section raccordable: 0,34 mm<sup>2</sup> ... 1 mm<sup>2</sup>, AWG 22 ... 17, Produits en bande

# HC-M-01-COAX-CK1,6-75-F - Connecteur



1066961

<https://www.phoenixcontact.com/fr/produits/1066961>

## CK1,6-BR-2,50BU OIC AG - Contact à sertir

1004383

<https://www.phoenixcontact.com/fr/produits/1004383>



Contact à sertir, diamètre de contact: 1,6 mm, roulés, Connecteur femelle, matériau de contact: Alliage Cu, nickelé, surface des contacts: plaqué argent, section raccordable: 1,5 mm<sup>2</sup> ... 2,5 mm<sup>2</sup>, AWG 16 ... 14, Produits en bande

## HC-M-B06-MFH-B - Cadre support de module

1182085

<https://www.phoenixcontact.com/fr/produits/1182085>



Cadre support de module, taille: B6, version : pour le côté embase (a, b, c, ...), 4 mm<sup>2</sup> ... 6 mm<sup>2</sup>, application: Cadre support de module

# HC-M-01-COAX-CK1,6-75-F - Connecteur

1066961

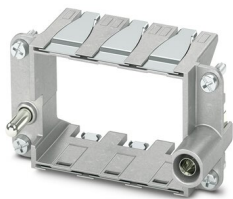
<https://www.phoenixcontact.com/fr/produits/1066961>



## HC-M-B10-MFH-B - Cadre support de module

1182088

<https://www.phoenixcontact.com/fr/produits/1182088>



Cadre support de module, taille: B10, version : pour le côté embase (a, b, c, ...),  
4 mm<sup>2</sup> ... 6 mm<sup>2</sup>, application: Cadre support de module

---

## HC-M-B16-MFH-B - Cadre support de module

1182090

<https://www.phoenixcontact.com/fr/produits/1182090>



Cadre support de module, taille: B16, version : pour le côté embase (a, b, c, ...),  
4 mm<sup>2</sup> ... 6 mm<sup>2</sup>, application: Cadre support de module

# HC-M-01-COAX-CK1,6-75-F - Connecteur

1066961

<https://www.phoenixcontact.com/fr/produits/1066961>



## HC-M-B24-MFH-B - Cadre support de module

1182094

<https://www.phoenixcontact.com/fr/produits/1182094>

Cadre support de module, taille: B24, version : pour le côté embase (a, b, c, ...),  
4 mm<sup>2</sup> ... 6 mm<sup>2</sup>, application: Cadre support de module



---

## HC-M-B06-MFH-H - Cadre support de module

1182087

<https://www.phoenixcontact.com/fr/produits/1182087>

Cadre support de module, taille: B6, version : pour le côté capot (A, B, C, ...), 4  
mm<sup>2</sup> ... 6 mm<sup>2</sup>, application: Cadre support de module



# HC-M-01-COAX-CK1,6-75-F - Connecteur

1066961

<https://www.phoenixcontact.com/fr/produits/1066961>



## HC-M-B10-MFH-H - Cadre support de module

1182089

<https://www.phoenixcontact.com/fr/produits/1182089>



Cadre support de module, taille: B10, version : pour le côté capot (A, B, C, ...), 4 mm<sup>2</sup> ... 6 mm<sup>2</sup>, application: Cadre support de module

---

## HC-M-B16-MFH-H - Cadre support de module

1182093

<https://www.phoenixcontact.com/fr/produits/1182093>



Cadre support de module, taille: B16, version : pour le côté capot (A, B, C, ...), 4 mm<sup>2</sup> ... 6 mm<sup>2</sup>, application: Cadre support de module



# HC-M-01-COAX-CK1,6-75-F - Connecteur

1066961

<https://www.phoenixcontact.com/fr/produits/1066961>



## HC-M-B24-MFH-H - Cadre support de module

1182095

<https://www.phoenixcontact.com/fr/produits/1182095>

Cadre support de module, taille: B24, version : pour le côté capot (A, B, C, ...), 4 mm<sup>2</sup> ... 6 mm<sup>2</sup>, application: Cadre support de module



---

## HC-M-01-COAX-CK1,6-75-M - Connecteur

1066962

<https://www.phoenixcontact.com/fr/produits/1066962>

Connecteur, nombre de pôles: 1, contacts de puissance: 0, contacts de commande: 1, Mâle, Raccordement à sertir, 48 V, 10 A, 0,14 mm<sup>2</sup> ... 2,5 mm<sup>2</sup>, diamètre extérieur du câble: 3 mm ... 9,5 mm, application: COAX, 75 Ω



# HC-M-01-COAX-CK1,6-75-F - Connecteur

1066961

<https://www.phoenixcontact.com/fr/produits/1066961>



## HC-M-EMV-KON-EWZ - Outil de déverrouillage

1678635

<https://www.phoenixcontact.com/fr/produits/1678635>



Outil de déverrouillage pour porte-contacts HC-M-EMV

---

## UNIFOX RT-CK 1.6 - Outil de déverrouillage

1072069

<https://www.phoenixcontact.com/fr/produits/1072069>



Outil de déverrouillage pour contacts tournés et roulés CK- 1,6...

# HC-M-01-COAX-CK1,6-75-F - Connecteur

1066961

<https://www.phoenixcontact.com/fr/produits/1066961>

## UNIFOX MT-CK 1.6/2.5 - Outil de montage

1089092

<https://www.phoenixcontact.com/fr/produits/1089092>



Outil de montage, pour contacts à sertir CK 1,6... pour conducteurs de petite section

---

## CRIMPFOX-1,6-ED-POF-N - Pince à sertir

1584839

<https://www.phoenixcontact.com/fr/produits/1584839>



Pince à sertir pour contacts FO tournés CK1,6-ED...POF

# HC-M-01-COAX-CK1,6-75-F - Connecteur

1066961

<https://www.phoenixcontact.com/fr/produits/1066961>

## CRIMPFOX-TC MP-6 - Pince à sertir avec afficheur numérique

1202888

<https://www.phoenixcontact.com/fr/produits/1202888>



Pinces à sertir pour contacts tournés, réglage de section universel, jusqu'à 6,0 mm<sup>2</sup> max., affichage numérique par incréments de 0,01 mm, dispositif de verrouillage automatique déverrouillable, accessoire Locator nécessaire pour la mise en place des contacts

---

## CRIMPFOX-1,6/2,5-ED-4,0 - Pince à sertir

1687419

<https://www.phoenixcontact.com/fr/produits/1687419>



Pince à sertir pour contacts tournés, CK 1,6 ED... et CK 2,5 ED...

# HC-M-01-COAX-CK1,6-75-F - Connecteur



1066961

<https://www.phoenixcontact.com/fr/produits/1066961>

## CRIMPFOX-TC 4 - Pince à sertir

1212113

<https://www.phoenixcontact.com/fr/produits/1212113>



Pince à sertir, pour contacts tournés 1,6-ED..., CK 2,5-ED..., CK 4,0-ED..., 4 stations de matrice repérées, dispositif de verrouillage déverrouillable, introduction latérale, aide au positionnement incluse

---

Phoenix Contact 2023 © - Tous droits réservés

<https://www.phoenixcontact.com>

PHOENIX CONTACT SAS

52 Boulevard de Beaubourg Emerainville

77436 Marne La Vallée Cedex 2 France

+33 (0) 1 60 17 98 98

[documentation@phoenixcontact.fr](mailto:documentation@phoenixcontact.fr)