

# AXL SE DO16/1 NPN - Module TOR



1105560

<https://www.phoenixcontact.com/fr/produits/1105560>

Veillez tenir compte du fait que les données affichées dans ce document PDF proviennent de notre catalogue en ligne. Vous trouverez les données complètes dans la documentation utilisateur. Nos conditions générales d'utilisation des téléchargements sont applicables.



Axioline Smart Elements, Module de sortie numérique, Sorties TOR: 16 (NPN), 24 V DC, 500 mA, connectique: 1 fil, indice de protection: IP20

## Description du produit

Vous pouvez intégrer les Axioline Smart Elements dans les systèmes munis d'une interface Smart Element. Ce Smart Element émet des signaux numériques.

## Avantages

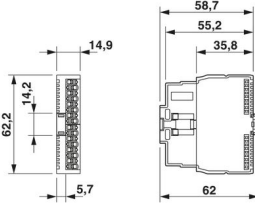
- 16 sorties TOR, commutation type npn
- 24 V DC, 500 mA
- Raccordement des actionneurs à 1 conducteur
- Comportement des valeurs de substitution des sorties paramétrable pour le Smart Element
- Plaque signalétique de l'appareil enregistrée

## Données commerciales

Référence	1105560
Conditionnement	1 Unité(s)
Commande minimum	1 Unité(s)
Clé de vente	DRIB32
Product key	DRIB32
GTIN	4055626987323
Poids par pièce (emballage compris)	37,88 g
Poids par pièce (hors emballage)	35 g
Numéro du tarif douanier	85389091
Pays d'origine	DE

## Caractéristiques techniques

### Dimensions

Dessin coté	
Largeur	14,9 mm
Hauteur	62,2 mm
Profondeur	62 mm

### Remarques

#### Restriction d'utilisation

Remarque CEM	CEM : produit de classe A, voir déclaration du fabricant dans la section Téléchargements
--------------	--

### Interfaces

#### Interface Smart Element

Nombre d'interfaces	1
Type de raccordement	Connecteurs Card Edge
Vitesse de transmission	Voir le système dans lequel vous utilisez le Smart Element.
Heure de démarrage jusqu'à la disponibilité	< 500 ms

### Propriétés du système

#### Module

Code ID (hex)	none
Canal des données de process	16 Bit
Espace d'adressage d'entrées	0 Octet
Espace d'adressage des sorties	2 Octet
Besoin en données de paramétrage	9 Octet
Besoin en données de configuration	6 Octet

### Données de sortie

#### Numérique

Dénomination sortie	Sorties TOR
Type de raccordement	Raccordement Push-in
Technologie de raccordement	1 fil
Nombre de sorties	16 (NPN)
Circuit de protection	Protection contre les courts-circuits et contre les surcharges;

1105560

<https://www.phoenixcontact.com/fr/produits/1105560>

	électronique
Tension de sortie	24 V
Limitation de la tension de coupure inductive	30 V DC ... 55 V DC
Courant de sortie maximal par module	6 A (Vérifier que le courant maximum admis de 6 A n'est pas dépassé !)
Tension de sortie nominale	24 V DC
Charge min.	10 kΩ
Tension de sortie à l'état hors circuit	min. 23 V (pour $U_p = 24$ V DC)
Courant de sortie à l'état hors circuit	max. 100 μA
Charge nominale inductive	12 VA (1,2 H , 48 Ω , pour tension nominale)
Charge nominale lampes	12 W (pour tension nominale)
Charge nominale ohmique	12 W (48 Ω , pour tension nominale)
Fréquence de commutation	max. 1200 par seconde (en cas de charge ohmique, courant de charge d'au moins 50 mA)
	max. 1 par seconde (avec charge nominale inductive)
	max. 16 par seconde (avec charge nominale des lampes)
Résistance de la tension en retour aux impulsions courtes	résistance partielle à la tension inverse jusqu'à 0,5 A / 1 s
Comportement en cas de surcharge	Déconnexion avec redémarrage automatique
Comportement en cas de surcharge inductive	La sortie peut être détruite
Temporisation du signal	max. 100 μs (lors de la mise en marche)
	max. 100 μs (lors de l'arrêt, avec un courant de charge d'au moins 50 mA)
Coupure de la surintensité	min. 0,7 A

## Propriétés du produit

Type	modulaire
Type de produit	Composants E/S
Gamme de produits	Axioline Smart Elements
Emplacement pour le montage	Voir le système dans lequel vous utilisez le Smart Element.

## Propriétés d'isolation

Catégorie de surtension	II (CEI 60664-1, EN 60664-1)
Degré de pollution	2 (CEI 60664-1, EN 60664-1)

## Propriétés électriques

### Potentiels: Alimentation logique des Smart Elements ( $U_{SE}$ )

Tension d'alimentation	par les connecteurs Card Edge
------------------------	-------------------------------

### Potentiels: Alimentation périphérique ( $U_p$ )

Tension d'alimentation	24 V DC (par les connecteurs Card Edge)
Plage de tension d'alimentation	19,2 V DC ... 30 V DC (incl. toutes les tolérances, incl. ondulation)
Consommation de courant	max. 6 A
Consommation de courant	min. 14 mA (sans périphérique raccordé)
Consommation de puissance	max. 180 W (dont 1,2 W de pertes internes)
	min. 336 mW

Circuit de protection	Protection antisurtension; Voir le système dans lequel vous utilisez le Smart Element.
	Protection contre inversions de polarité; diode parallèle
Isolation galvanique / isolation des plages de tension	
Tension d'essai: Alimentation de la logique/alimentation 24 V (périphérie)	500 V AC, 50 Hz, 1 min.
Tension d'essai: Alimentation de la logique/terre fonctionnelle	500 V AC, 50 Hz, 1 min.
Tension d'essai: Alimentation 24 V (périphérie) / terre fonctionnelle	500 V AC, 50 Hz, 1 min.

## Caractéristiques de raccordement

### Technologie de raccordement

Dénomination connexion	Périphérie
Remarque concernant la connectique	Respectez les valeurs relatives aux sections de conducteur indiquées dans le manuel d'utilisation « Axioline Smart Elements ».
	Avec de petites sections de câbles et du courant élevé, la température aux points de connexion peut être supérieure de 31 K à la température ambiante.
	Lors de la sélection des câbles, tenir compte de la température de service admise suivant les normes CEI ou UL.

### Raccordement du conducteur

Type de raccordement	Raccordement Push-in
Section de conducteur rigide	0,25 mm <sup>2</sup> ... 1,5 mm <sup>2</sup>
Section de conducteur souple	0,25 mm <sup>2</sup> ... 1,5 mm <sup>2</sup>
Section conduct. AWG	24 ... 16
Section de conducteur souple avec embout, sans douille en plastique	0,25 mm <sup>2</sup> ... 1,5 mm <sup>2</sup>
Section de conducteur souple avec embout et douille en plastique	0,25 mm <sup>2</sup> ... 1,5 mm <sup>2</sup>
Longueur à dénuder	8 mm

### Périphérie

Type de raccordement	Raccordement Push-in
Remarque concernant la connectique	Respectez les valeurs relatives aux sections de conducteur indiquées dans le manuel d'utilisation « Axioline Smart Elements ».
	Avec de petites sections de câbles et du courant élevé, la température aux points de connexion peut être supérieure de 31 K à la température ambiante.
	Lors de la sélection des câbles, tenir compte de la température de service admise suivant les normes CEI ou UL.
Section de conducteur rigide	0,25 mm <sup>2</sup> ... 1,5 mm <sup>2</sup>
Section de conducteur souple	0,25 mm <sup>2</sup> ... 1,5 mm <sup>2</sup>
Section de conducteur AWG	24 ... 16
Section de conducteur souple avec embout et douille en plastique	0,25 mm <sup>2</sup> ... 1,5 mm <sup>2</sup>
Section de conducteur souple avec embout, sans douille en	0,25 mm <sup>2</sup> ... 1,5 mm <sup>2</sup>

# AXL SE DO16/1 NPN - Module TOR



1105560

<https://www.phoenixcontact.com/fr/produits/1105560>

plastique	
Longueur à dénuder	8 mm

## Conditions environnementales et de durée de vie

### Conditions ambiantes

Température ambiante (fonctionnement)	-25 °C ... 60 °C
Indice de protection	IP20
Pression atmosphérique (service)	70 kPa ... 106 kPa (jusqu'à 3000 m d'altitude)
Pression atmosphérique (stockage/transport)	70 kPa ... 106 kPa (jusqu'à 3000 m d'altitude)
Température ambiante (stockage/transport)	-40 °C ... 85 °C
Humidité de l'air admissible (fonctionnement)	5 % ... 95 % (pas de condensation)
Humidité de l'air admissible (stockage/transport)	5 % ... 95 % (pas de condensation)

## Normes et spécifications

Classe de protection	III (CEI 61140, EN 61140, VDE 0140-1)
----------------------	---------------------------------------

## Montage

Type de montage	Emplacement Smart Element
Emplacement pour le montage	Voir le système dans lequel vous utilisez le Smart Element.

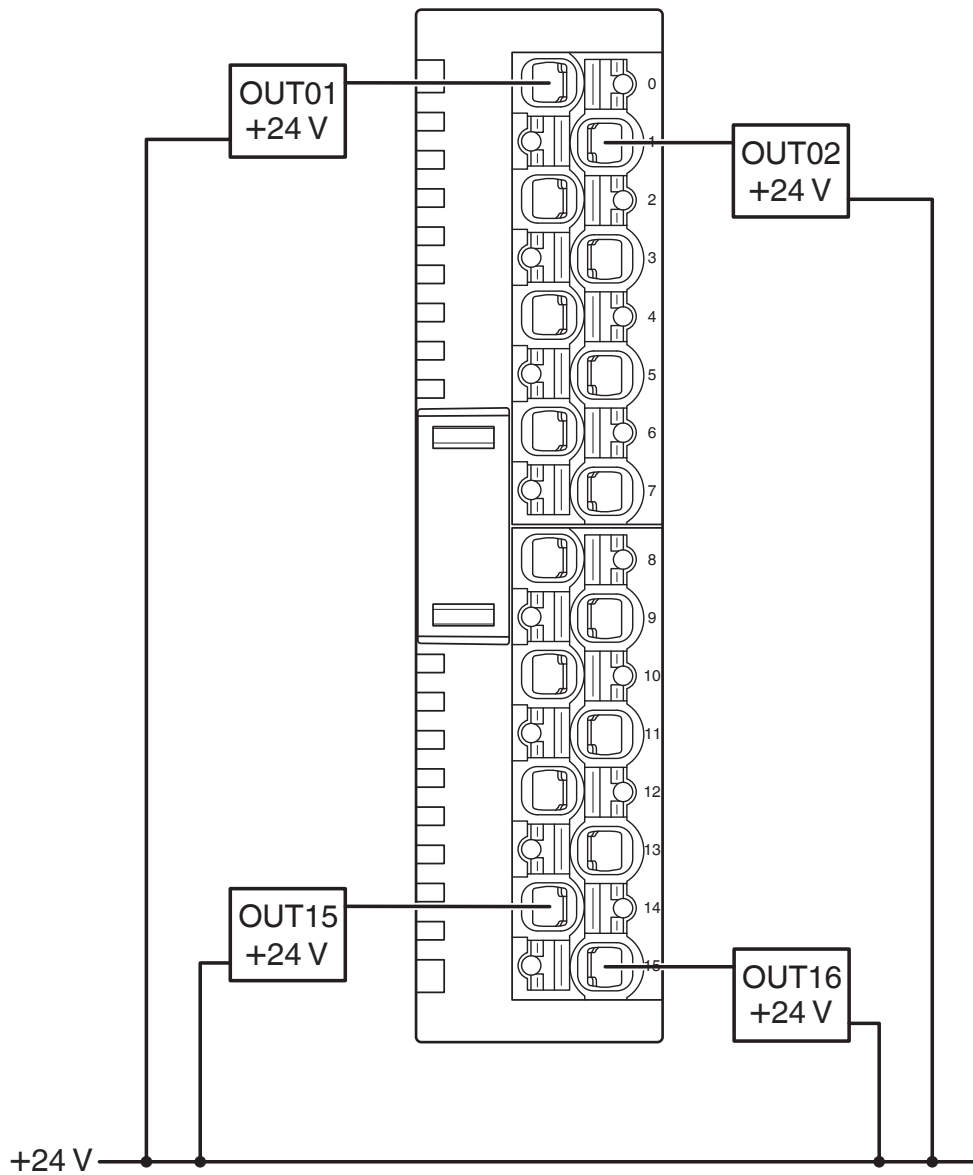
# AXL SE DO16/1 NPN - Module TOR

1105560

<https://www.phoenixcontact.com/fr/produits/1105560>

## Dessins

Dessin de la connexion

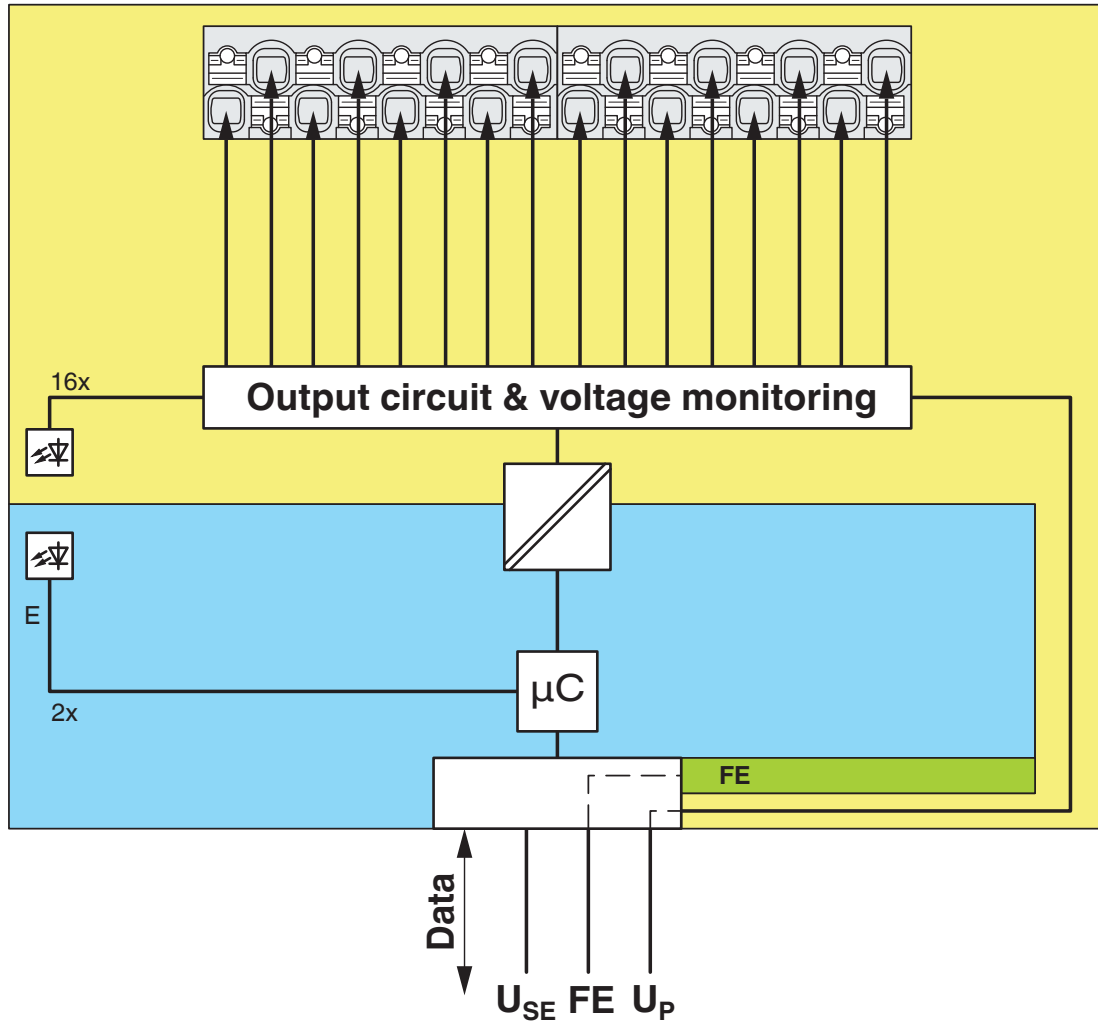


Exemples de raccordement

1105560

<https://www.phoenixcontact.com/fr/produits/1105560>

Schéma fonctionnel



Circuit interne des bornes

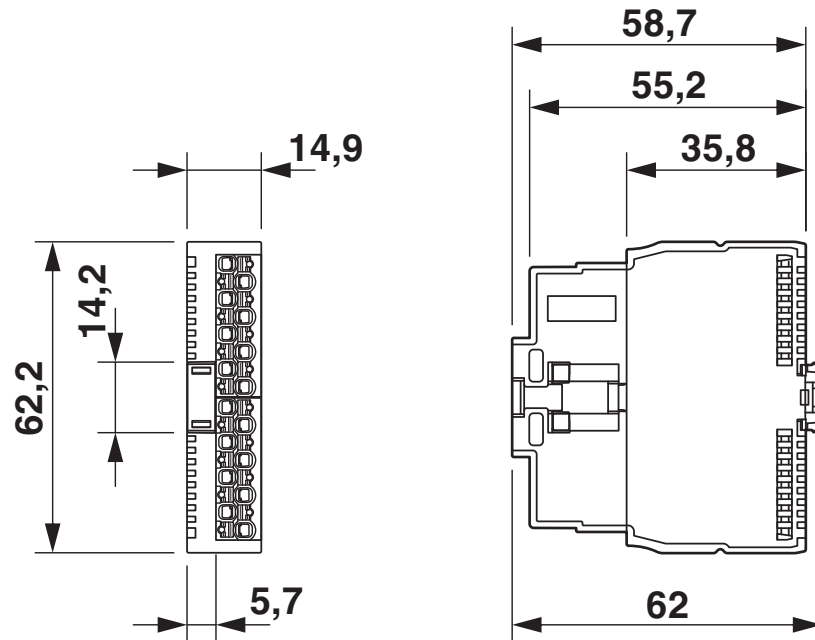
# AXL SE DO16/1 NPN - Module TOR

1105560

<https://www.phoenixcontact.com/fr/produits/1105560>



Dessin coté



Dimensions




# AXL SE DO16/1 NPN - Module TOR



1105560

<https://www.phoenixcontact.com/fr/produits/1105560>

## Homologations

 To download certificates, visit the product detail page: <https://www.phoenixcontact.com/fr/produits/1105560>



### UL Listed

Identifiant de l'homologation: E238705



### EAC

Identifiant de l'homologation: TR\_TS\_D\_01831-19



### cUL Listed

Identifiant de l'homologation: E238705

### cULus Listed

1105560

<https://www.phoenixcontact.com/fr/produits/1105560>

## Classifications

### ECLASS

ECLASS-11.0	27242604
ECLASS-12.0	27242604
ECLASS-13.0	27242604

### ETIM

ETIM 9.0	EC001599
----------	----------

### UNSPSC

UNSPSC 21.0	32151600
-------------	----------

# AXL SE DO16/1 NPN - Module TOR



1105560

<https://www.phoenixcontact.com/fr/produits/1105560>

## Conformité environnementale

REACH SVHC	Lead 7439-92-1
China RoHS	Période d'utilisation conforme (EFUP) : 50 ans
	Vous trouverez des informations sur les substances dangereuses dans la déclaration du fabricant dans l'onglet « Téléchargements »

# AXL SE DO16/1 NPN - Module TOR

1105560

<https://www.phoenixcontact.com/fr/produits/1105560>

## Accessoires nécessaires

### AXL F BP SE4 - Porte-modules

1088135

<https://www.phoenixcontact.com/fr/produits/1088135>

Axioline F, Backplane, 4 emplacements pour Axioline Smart Elements, vitesse de transmission dans le bus local: 100 MBit/s, indice de protection: IP20



---

### AXL F BP SE6 - Porte-modules

1088136

<https://www.phoenixcontact.com/fr/produits/1088136>

Axioline F, Backplane, 6 emplacements pour Axioline Smart Elements, vitesse de transmission dans le bus local: 100 MBit/s, indice de protection: IP20



---

## Accessoires

# AXL SE DO16/1 NPN - Module TOR

1105560

<https://www.phoenixcontact.com/fr/produits/1105560>

## SZS 0,4X2,5 VDE - Tournevis

1205037

<https://www.phoenixcontact.com/fr/produits/1205037>



Tournevis pour tête fendue, isolé selon VDE, dimensions : 0,4 x 2,5 x 80 mm, manche à deux composants, antidérapant

---

## CRIMPFOX 6 - Pince à sertir

1212034

<https://www.phoenixcontact.com/fr/produits/1212034>



Pince à sertir pour embouts sans collier isolant suivant DIN 46228 Partie 1 et embouts avec collier isolant suivant DIN 46228 Partie 4, 0,25 mm<sup>2</sup> ... 6,0 mm<sup>2</sup>, insertion latérale, sertissage trapézoïdal

# AXL SE DO16/1 NPN - Module TOR

1105560

<https://www.phoenixcontact.com/fr/produits/1105560>

## CRIMPFOX DUO 10 - Pince à sertir

1031721

<https://www.phoenixcontact.com/fr/produits/1031721>



Pince à sertir, type de contact: Embouts isolés et non isolés, normes/prescriptions: DIN 46228-1, DIN 46228-4, UL 486F, formes A, E, F, section min.: 0,14 mm<sup>2</sup>, section max.: 10 mm<sup>2</sup>, Pour embouts TWIN jusqu'à 2 x 4 mm<sup>2</sup>, ajustement automatique à la section, matrice pivotante, insertion latérale et frontale, sertissage: Sertissage trapézoïdal , noir/vert

---

## CRIMPFOX 10T-F - Pince à sertir

1134913

<https://www.phoenixcontact.com/fr/produits/1134913>



Pince à sertir, type de contact: Embouts isolés et non isolés, normes/prescriptions: DIN 46228-1, DIN 46228-4, section min.: 0,14 mm<sup>2</sup>, section max.: 10 mm<sup>2</sup>, pour embouts TWIN jusqu'à 2 x 4 mm<sup>2</sup>, ajustement automatique à la section, insertion frontale, sertissage: Sertissage trapézoïdal , noir

# AXL SE DO16/1 NPN - Module TOR

1105560

<https://www.phoenixcontact.com/fr/produits/1105560>



## MM-TML (EX4,2)R C1 TR/BK - Etiquette

0803979

<https://www.phoenixcontact.com/fr/produits/0803979>



Etiquette, Rouleau, transparent/noir, vierge, repérable avec : THERMOFOX, THERMOMARK GO, THERMOMARK GO.K, type de montage: collage, surface utile: sans fin x 3,2 mm, Nombre d'étiquettes: 1

---

## SK 5,0 WH:REEL - Bandes de repérage

0805221

<https://www.phoenixcontact.com/fr/produits/0805221>



Bandes de repérage, Rouleau, blanc, vierge, repérable avec : THERMOMARK E.300 (D)/600 (D), THERMOMARK ROLL 2.0, THERMOMARK ROLL, THERMOMARK ROLL X1, THERMOMARK ROLLMASTER 300/600, THERMOMARK X1.2, type de montage: collage, surface utile: sans fin x 5 mm, Nombre d'étiquettes: 10

# AXL SE DO16/1 NPN - Module TOR

1105560

<https://www.phoenixcontact.com/fr/produits/1105560>

## UM6M-TM (5X12) - Repères pour blocs de jonction

0830928

<https://www.phoenixcontact.com/fr/produits/0830928>



Repères pour blocs de jonction, Rubans, blanc, vierge, repérable avec : TOPMARK NEO, LASER TOPMARK, BLUEMARK ID COLOR, BLUEMARK ID, BLUEMARK CLED, THERMOMARK PRIME, THERMOMARK CARD 2.0, THERMOMARK CARD, type de montage: encliquetage, pour bloc de jonction au pas de : 5 mm, surface utile: 5 x 12 mm, Nombre d'étiquettes: 24

---

## UCT6M-TM 5 - Repères pour blocs de jonction

0830756

<https://www.phoenixcontact.com/fr/produits/0830756>



Repères pour blocs de jonction, pour le repérage des blocs de jonction ABB de la série SNK, Planche, blanc, vierge, repérable avec : THERMOMARK CARD, THERMOMARK CARD 2.0, THERMOMARK PRIME, BLUEMARK ID, BLUEMARK ID COLOR, LASER TOPMARK, TOPMARK NEO, type de montage: encliquetage, pour bloc de jonction au pas de : 5,2 mm, surface utile: 4,17 x 11,3 mm



# AXL SE DO16/1 NPN - Module TOR

1105560

<https://www.phoenixcontact.com/fr/produits/1105560>

## CABLE-FLK14/AXIO/OE/0,14/0,5M - Câble

1369888

<https://www.phoenixcontact.com/fr/produits/1369888>



Câble rond pré-équipé; automate: Axioline Realtime I/O; raccordement 1 : Fils individuels (8-pôles) (Les fils sont repérés et équipés d'embouts);  
raccordement 2 : IDC/FLK connecteur femelle (1x 14-pôles); longueur de câble:  
0,5 m

---

## CABLE-FLK14/AXIO/OE/0,14/1,0M - Câble

1369897

<https://www.phoenixcontact.com/fr/produits/1369897>



Câble rond pré-équipé; automate: Axioline Realtime I/O; raccordement 1 : Fils individuels (8-pôles) (Les fils sont repérés et équipés d'embouts);  
raccordement 2 : IDC/FLK connecteur femelle (1x 14-pôles); longueur de câble:  
1 m

# AXL SE DO16/1 NPN - Module TOR

1105560

<https://www.phoenixcontact.com/fr/produits/1105560>

## CABLE-FLK14/AXIO/OE/0,14/1,5M - Câble

1369902

<https://www.phoenixcontact.com/fr/produits/1369902>



Câble rond pré-équipé; automate: Axioline Realtime I/O; raccordement 1 : Fils individuels (8-pôles) (Les fils sont repérés et équipés d'embouts);  
raccordement 2 : IDC/FLK connecteur femelle (1x 14-pôles); longueur de câble:  
1,5 m

---

## CABLE-FLK14/AXIO/OE/0,14/2,0M - Câble

1369904

<https://www.phoenixcontact.com/fr/produits/1369904>



Câble rond pré-équipé; automate: Axioline Realtime I/O; raccordement 1 : Fils individuels (8-pôles) (Les fils sont repérés et équipés d'embouts);  
raccordement 2 : IDC/FLK connecteur femelle (1x 14-pôles); longueur de câble:  
2 m

# AXL SE DO16/1 NPN - Module TOR

1105560

<https://www.phoenixcontact.com/fr/produits/1105560>

## CABLE-FLK14/AXIO/OE/0,14/3,0M - Câble

1369905

<https://www.phoenixcontact.com/fr/produits/1369905>



Câble rond pré-équipé; automate: Axioline Realtime I/O; raccordement 1 : Fils individuels (8-pôles) (Les fils sont repérés et équipés d'embouts);  
raccordement 2 : IDC/FLK connecteur femelle (1x 14-pôles); longueur de câble: 3 m

---

## CABLE-FLK14/AXIO/OE/0,14/4,0M - Câble

1369906

<https://www.phoenixcontact.com/fr/produits/1369906>



Câble rond pré-équipé; automate: Axioline Realtime I/O; raccordement 1 : Fils individuels (8-pôles) (Les fils sont repérés et équipés d'embouts);  
raccordement 2 : IDC/FLK connecteur femelle (1x 14-pôles); longueur de câble: 4 m

# AXL SE DO16/1 NPN - Module TOR

1105560

<https://www.phoenixcontact.com/fr/produits/1105560>



## CABLE-FLK14/AXIO/OE/0,14/6,0M - Câble

1369909

<https://www.phoenixcontact.com/fr/produits/1369909>



Câble rond pré-équipé; automate: Axioline Realtime I/O; raccordement 1 : Fils individuels (8-pôles) (Les fils sont repérés et équipés d'embouts);  
raccordement 2 : IDC/FLK connecteur femelle (1x 14-pôles); longueur de câble: 6 m

---

Phoenix Contact 2024 © - Tous droits réservés

<https://www.phoenixcontact.com>

PHOENIX CONTACT SAS

52 Boulevard de Beaubourg Emerainville

77436 Marne La Vallée Cedex 2 France

+33 (0) 1 60 17 98 98

[documentation@phoenixcontact.fr](mailto:documentation@phoenixcontact.fr)