

1419245

<https://www.phoenixcontact.com/fr/produits/1419245>

Veillez tenir compte du fait que les données affichées dans ce document PDF proviennent de notre catalogue en ligne. Vous trouverez les données complètes dans la documentation utilisateur. Nos conditions générales d'utilisation des téléchargements sont applicables.



Boîtier prolongateur D7, avec étrier longitudinal, matériau: Aluminium coulé sous pression, résistant à l'eau de mer, matériau du couvercle de protection: PA, nombre de sorties: 1, droit, 1x Pg11, hauteur: 60,5 mm, presse-étoupe: sans, capot de protection: oui, Standard, pour isolants femelles

Données commerciales

Référence	1419245
Conditionnement	1 Unité(s)
Commande minimum	1 Unité(s)
Clé de vente	BF7APF
Product key	BF7APF
Page catalogue	Page 517 (C-2-2019)
GTIN	4055626159768
Poids par pièce (emballage compris)	48,6 g
Poids par pièce (hors emballage)	46,8 g
Numéro du tarif douanier	85389099
Pays d'origine	CN

Caractéristiques techniques

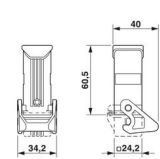
Remarques

Généralités	pour éléments de contact HC-A03, A04, D07, D08, Q02, Q03, Q04, Q05, Q07, Q12
-------------	--

Propriétés du produit

Type	D7
Type de produit	Boîtier avec verrouillage à étrier
Gamme de produits	HC-STA-D07
Application	Standard
Nombre de sorties de câble	1
Type de presse-étoupe	1x Pg11
Type de boîtier	Boîtier prolongateur
Capot de protection	oui
Blindé	non
Sortie du câble	droit
Presse-étoupe Pg	sans

Dimensions

Dessin coté	
Largeur	34,2 mm
Hauteur	60,5 mm
Longueur	24,2 mm

Indications sur les matériaux

Classe d'inflammabilité selon UL 94	V0 (Verrouillage)
	V0 (Capot de protection)
Matériau de surface du boîtier	non revêtu
Matériau du couvercle de protection	PA
Matériau de l'étrier de verrouillage	PA
Résistance aux chocs	IK06
Matériau du boîtier	Aluminium coulé sous pression, résistant à l'eau de mer

Propriétés mécaniques

Caractéristiques mécaniques

Type de presse-étoupe	1x Pg11
Type de verrouillage	Étrier

1419245

<https://www.phoenixcontact.com/fr/produits/1419245>

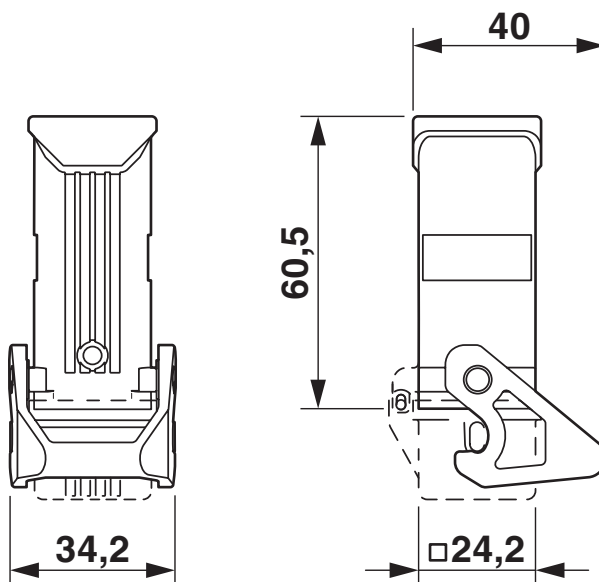
Conditions environnementales et de durée de vie

Conditions ambiantes

Indice de protection	IP66
	IP67
Résistance aux chocs	IK06
Température ambiante (fonctionnement)	-40 °C ... 125 °C

Dessins

Dessin coté



Dessin coté

1419245

<https://www.phoenixcontact.com/fr/produits/1419245>

Homologations

🔗 To download certificates, visit the product detail page: <https://www.phoenixcontact.com/fr/produits/1419245>

DNV

Identifiant de l'homologation: TAE000037S



EAC

Identifiant de l'homologation: RU C-DE.BL08.B.00511



cUL Recognized

Identifiant de l'homologation: E255026



UL Recognized

Identifiant de l'homologation: E255026

cULus Recognized

1419245

<https://www.phoenixcontact.com/fr/produits/1419245>

Classifications

ECLASS

ECLASS-11.0	27440202
ECLASS-12.0	27440202
ECLASS-13.0	27440202

ETIM

ETIM 9.0	EC000437
----------	----------

UNSPSC

UNSPSC 21.0	31261500
-------------	----------

Conformité environnementale

China RoHS

Période d'utilisation conforme : illimitée = EFUP-e

Aucune substance dangereuse dépassant les valeurs seuils ;

1419245

<https://www.phoenixcontact.com/fr/produits/1419245>

Accessoires

G-INS-PG11-S68N-NNES-S - Presse-étoupe

1411172

<https://www.phoenixcontact.com/fr/produits/1411172>



Presse-étoupe, matériau du raccordement vissé: Laiton, nickelé, diamètre extérieur du câble 5 mm ... 10 mm, blindage: non, filetage de raccordement: Pg11, coloris: argenté, avec joint torique

G-INSEC-PG11-S68N-NNES-S - Presse-étoupe

1411197

<https://www.phoenixcontact.com/fr/produits/1411197>



Presse-étoupe, matériau du raccordement vissé: Laiton, nickelé, diamètre extérieur du câble 5 mm ... 10 mm, blindage: oui, filetage de raccordement: Pg11, coloris: argenté, avec joint torique

HC-STA-D07-CHWSCF-1TTP11-EL-AL - Boîtier

1419245

<https://www.phoenixcontact.com/fr/produits/1419245>



G-INS-PG11-S68N-PNES-GY - Presse-étoupe

1411142

<https://www.phoenixcontact.com/fr/produits/1411142>



Presse-étoupe, matériau du raccordement vissé: PA, diamètre extérieur du câble 5 mm ... 10 mm, blindage: non, filetage de raccordement: Pg11, coloris: gris argent RAL 7001

G-INS-PG11-M68N-PNES-BK - Presse-étoupe

1424497

<https://www.phoenixcontact.com/fr/produits/1424497>



Presse-étoupe, matériau du raccordement vissé: PA, diamètre extérieur du câble 5 mm ... 10 mm, blindage: non, filetage de raccordement: Pg11, coloris: noir foncé RAL 9005

HC-STA-D07-CHWSCF-1TTP11-EL-AL - Boîtier



1419245

<https://www.phoenixcontact.com/fr/produits/1419245>

US-EMLP (20X9) CUS - Etiquette en plastique

0830085

<https://www.phoenixcontact.com/fr/produits/0830085>

Etiquette en plastique, à commander : sous forme de carte, blanc, impression selon les indications du client, type de montage: collage, surface utile: 20 x 9 mm, Nombre d'étiquettes: 75



HC-D07-SL-PLBK - Etrier de boîtier

1424440

<https://www.phoenixcontact.com/fr/produits/1424440>

Etrier de rechange pour boîtier HC-D7



HC-STA-D07-CHWSCF-1TTP11-EL-AL - Boîtier

1419245

<https://www.phoenixcontact.com/fr/produits/1419245>



WP-G HF IP66 PG11 BK - Presse-étoupe

3240890

<https://www.phoenixcontact.com/fr/produits/3240890>



Presse-étoupe, filetage Pg, indice de protection IP66, droit

WP-G HF IP69K PG11 BK - Presse-étoupe

3240876

<https://www.phoenixcontact.com/fr/produits/3240876>



Presse-étoupe, filetage Pg, indice de protection IP68/69k, droit

HC-STA-D07-CHWSCF-1TTP11-EL-AL - Boîtier

1419245

<https://www.phoenixcontact.com/fr/produits/1419245>



WP-GA HF IP66 PG11 BK - Presse-étoupe

3240918

<https://www.phoenixcontact.com/fr/produits/3240918>

Presse-étoupe, filetage Pg, indice de protection IP66, coudé



WP-GA HF IP69K PG11 BK - Presse-étoupe

3240904

<https://www.phoenixcontact.com/fr/produits/3240904>

Presse-étoupe, filetage Pg, indice de protection IP68/69k, coudé



HC-STA-D07-CHWSCF-1TTP11-EL-AL - Boîtier

1419245

<https://www.phoenixcontact.com/fr/produits/1419245>

WP-GR HF IP66 PG11 BK - Presse-étoupe

3240946

<https://www.phoenixcontact.com/fr/produits/3240946>



Presse-étoupe, filetage Pg, indice protection IP66, décharge de traction

WP-GR HF IP69K PG11 BK - Presse-étoupe

3240932

<https://www.phoenixcontact.com/fr/produits/3240932>



Presse-étoupe, filetage Pg, indice protection IP68/69k, décharge de traction

1419245

<https://www.phoenixcontact.com/fr/produits/1419245>

WP-G PP HF PG11 - Presse-étoupe

3240990

<https://www.phoenixcontact.com/fr/produits/3240990>

Presse-étoupe en PP avec filetage Pg, indice de protection IP65



WP-GT PP HF PG11 - Presse-étoupe

3241004

<https://www.phoenixcontact.com/fr/produits/3241004>

Presse-étoupe en PP avec filetage Pg, rotatif, indice de protection IP54



1419245

<https://www.phoenixcontact.com/fr/produits/1419245>

WP-G BRASS IP40 PG11 - Presse-étoupe

3241039

<https://www.phoenixcontact.com/fr/produits/3241039>



Presse-étoupe en laiton avec filetage Pg, indice de protection IP40

WP-GT BRASS PG11 - Presse-étoupe

3241025

<https://www.phoenixcontact.com/fr/produits/3241025>



Presse-étoupe en laiton avec filetage Pg, rotatif, indice de protection IP40

HC-STA-D07-CHWSCF-1TTP11-EL-AL - Boîtier

1419245

<https://www.phoenixcontact.com/fr/produits/1419245>



WP-G BRASS IP65 PG11 - Presse-étoupe

3241053

<https://www.phoenixcontact.com/fr/produits/3241053>

Presse-étoupe en laiton avec filetage Pg, indice de protection IP65



Phoenix Contact 2024 © - Tous droits réservés

<https://www.phoenixcontact.com>

PHOENIX CONTACT SAS

52 Boulevard de Beaubourg Emerainville

77436 Marne La Vallée Cedex 2 France

+33 (0) 1 60 17 98 98

documentation@phoenixcontact.fr