

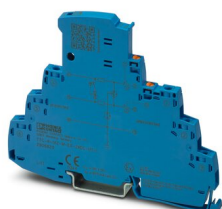
# TTC-6-1X2-M-EX-24DC-UT-I - Parafoudre



2906820

<https://www.phoenixcontact.com/fr/produits/2906820>

Veillez tenir compte du fait que les données affichées dans ce document PDF proviennent de notre catalogue en ligne. Vous trouverez les données complètes dans la documentation utilisateur. Nos conditions générales d'utilisation des téléchargements sont applicables.



Parafoudre basse tension, avec indicateur d'état intégré et couteau de sectionnement pour un circuit de signal Ex i bifilaire indépendant du potentiel de terre, par ex. boucle de courant 0(4) ... 20 mA, compatible HART.

## Avantages

- Peu encombrant et économique grâce à une petite largeur de 6 mm seulement
- Surveillance permanente des parafoudres et indicateur d'état mécanique avec signalisation à distance en option
- Une sélection simple qui répond à chaque exigence dans le domaine MCR grâce à un portefeuille complet de caractéristiques produit sur mesure
- Interruption aisée des circuits de signalisation pour les travaux d'entretien grâce au sectionnement par couteau vertical

## Données commerciales

Référence	2906820
Conditionnement	1 Unité(s)
Commande minimum	1 Unité(s)
Clé de vente	CL2263
Product key	CL2263
Page catalogue	Page 152 (C-4-2019)
GTIN	4055626135830
Poids par pièce (emballage compris)	62,84 g
Poids par pièce (hors emballage)	63,3 g
Numéro du tarif douanier	85363010
Pays d'origine	DE

## Caractéristiques techniques

### Propriétés du produit

Classe d'essai CEI	C1
	C2
	C3
	D1
Type	Module pour profilés monobloc
Type de produit	Protection antisurtension pour la technique MCR
Gamme de produits	TERMITRAB complete
Paires de fils par module	1

### Propriétés d'isolation

Catégorie de surtension	III
Degré de pollution	2

### Propriétés électriques

Tension nominale $U_N$	24 V DC
------------------------	---------

### Caractéristiques de raccordement

Type de raccordement	Raccordement vissé
Filetage vis	M3
Couple de serrage	0,5 Nm ... 0,6 Nm
Section de conducteur souple	0,2 mm <sup>2</sup> ... 2,5 mm <sup>2</sup>
Section de conducteur rigide	0,2 mm <sup>2</sup> ... 4 mm <sup>2</sup>
Section conduct. AWG	24 ... 12

### Données Ex

Capacité interne maximale $C_i$	négligeable
Inductance interne max. $L_i$	négligeable
Courant d'entrée max. $I_i$	400 mA (T4 / -40 °C ... +50 °C)
	250 mA (T4 / -40 °C ... +70 °C)
	350 mA (T6 / -40 °C ... +35 °C)
	100 mA (T6 / -40 °C ... +70 °C)
Tension d'entrée max. $U_i$	30 V DC
Tension d'isolement à la terre	> 180 V DC
Température ambiante (fonctionnement)	-40 °C ... 70 °C (avec déclassement de courant)

### Dimensions

# TTC-6-1X2-M-EX-24DC-UT-I - Parafoudre



2906820

<https://www.phoenixcontact.com/fr/produits/2906820>

Dessin coté	
Largeur	6,2 mm +0,1 mm
Hauteur	105,8 mm
Profondeur	83,5 mm (avec profilé 7,5 mm)

## Indications sur les matériaux

Classe d'inflammabilité selon UL 94	V-0
Matériau isolant	PBT
Matériau du boîtier	PBT

## Propriétés mécaniques

### Caractéristiques mécaniques

Paroi latérale ouverte	non
------------------------	-----

## Circuit de protection

Sens de l'action	Line-Line & Line-Signal Ground/Shield & optional Signal Ground/Shield-Earth Ground
Tension permanente maximale UC	30 V DC
Courant de référence	600 mA (40 °C)
Courant utile de service $I_C$ pour $U_C$	$\leq 5 \mu A$
Courant résiduel $I_{PE}$	$\leq 1 \mu A$
Courant nominal de décharge $I_n$ (8/20) $\mu s$ (fil-fil)	5 kA
Courant nominal de décharge $I_n$ (8/20) $\mu s$ (fil-terre)	5 kA
Courant de décharge d'impulsion $I_{imp}$ (10/350) $\mu s$ (fil-fil)	0,5 kA
Courant de décharge d'impulsion $I_{imp}$ (10/350) $\mu s$ (fil-terre)	0,5 kA
Courant de décharge global $I_{total}$ (8/20) $\mu s$	10 kA
Niveau de protection $U_p$ (fil-fil)	$\leq 55 V$ (C1 - 1 kV / 500 A) $\leq 65 V$ (C2 - 10 kV / 5 kA) $\leq 55 V$ (C3 - 100 A)
Niveau de protection $U_p$ (fil-terre)	$\leq 900 V$ (C1 - 1 kV / 500 A) $\leq 1,05 kV$ (C2 - 10 kV / 5 kA) $\leq 1,4 kV$ (C3 - 100 A)
Niveau de protection $U_p$ statique (fil-fil)	$\leq 50 V$ (C1 - 1 kV / 500 A) $\leq 65 V$ (C2 - 10 kV / 5 kA)
Niveau de protection $U_p$ statique (fil-terre)	$\leq 900 V$ (C1 - 1 kV / 500 A) $\leq 1,05 kV$ (C2 - 10 kV / 5 kA)
Temps d'amorçage $t_A$ (fil-fil)	$\leq 1 ns$
Temps d'amorçage $t_A$ (fil-terre)	$\leq 100 ns$
Perte d'insertion aE, sym.	typ. 0,3 dB ( $\leq 250 kHz / 150 \Omega$ )

# TTC-6-1X2-M-EX-24DC-UT-I - Parafoudre



2906820

<https://www.phoenixcontact.com/fr/produits/2906820>

Fréquence limite fg (3 dB), sym., dans le système 150 Ω	typ. 940 kHz
Capacité (fil-fil)	typ. 2 nF
Résistance par circuit	1,65 Ω ±20 %
Message protection antisurtension défectueuse	optique
Protection max. en amont nécessaire	630 mA (FF)
Résistance aux courants de choc (fil-fil)	C1 - 1 kV / 500 A
	C2 - 10 kV / 5 kA
	C3 - 100 A
Résistance aux courants de choc (fil-terre)	C1 - 1 kV / 500 A
	C2 - 10 kV / 5 kA
	C3 - 100 A
	D1 - 500 A
Heure de réinitialisation d'impulsion (fil-fil)	≤ 700 ms
Heure de réinitialisation d'impulsion (fil-terre)	≤ 30 ms

## Conditions environnementales et de durée de vie

### Conditions ambiantes

Indice de protection	IP20
Température ambiante (fonctionnement)	-40 °C ... 85 °C
Température ambiante (stockage/transport)	-40 °C ... 85 °C
Altitude	≤ 2000 m (amsl)
Humidité de l'air admissible (fonctionnement)	5 % ... 95 %

## Homologations

### Conformité/homologations

UL, USA / Canada	Class I, Div. 2, Groups A, B, C, D T4
------------------	---------------------------------------

## Normes et spécifications

Normes/précriptions	EN 60079-0
Remarque	2018
Normes/précriptions	EN 60079-11
Remarque	2012

### EN 61643-21

Normes/précriptions	EN 61643-21
Remarque	2001 + A1:2009 + A2:2013
Normes/précriptions	CEI 60079-0
Remarque	2017
Normes/précriptions	CEI 60079-11
Remarque	2008
Normes/précriptions	CEI 61643-21
Remarque	2000 + Corrigendum 2001 + A1:2008, modifiée + A2:2012

## Montage

# TTC-6-1X2-M-EX-24DC-UT-I - Parafoudre

2906820

<https://www.phoenixcontact.com/fr/produits/2906820>

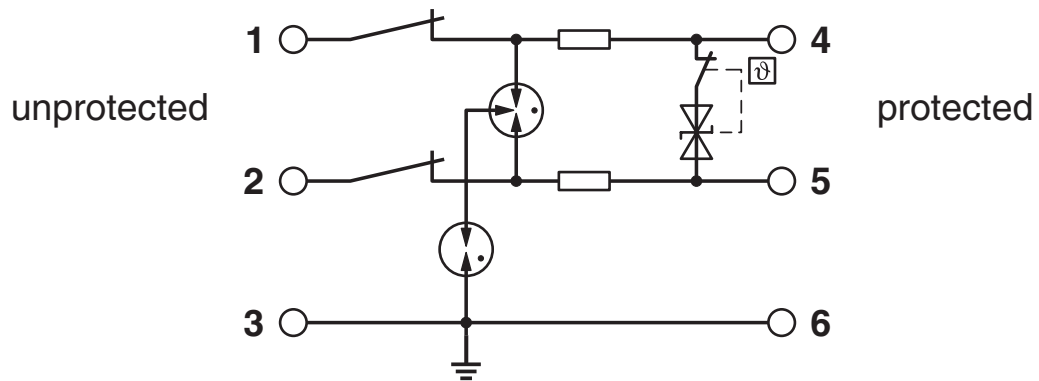


Type de montage

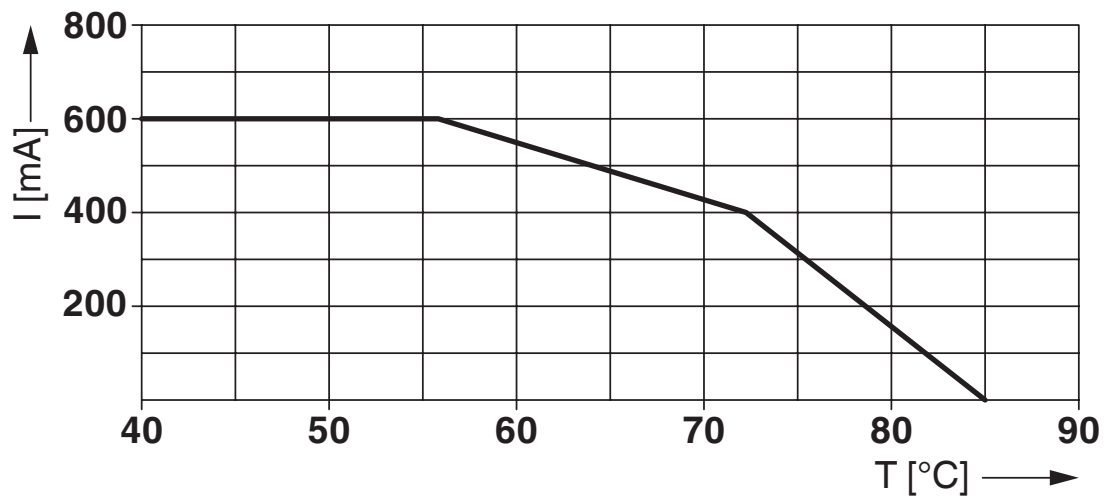
Profilé : TH 35 - 7,5 mm

## Dessins

Schéma de connexion



Diagramme



Déclassement pour les applications non-ATEX

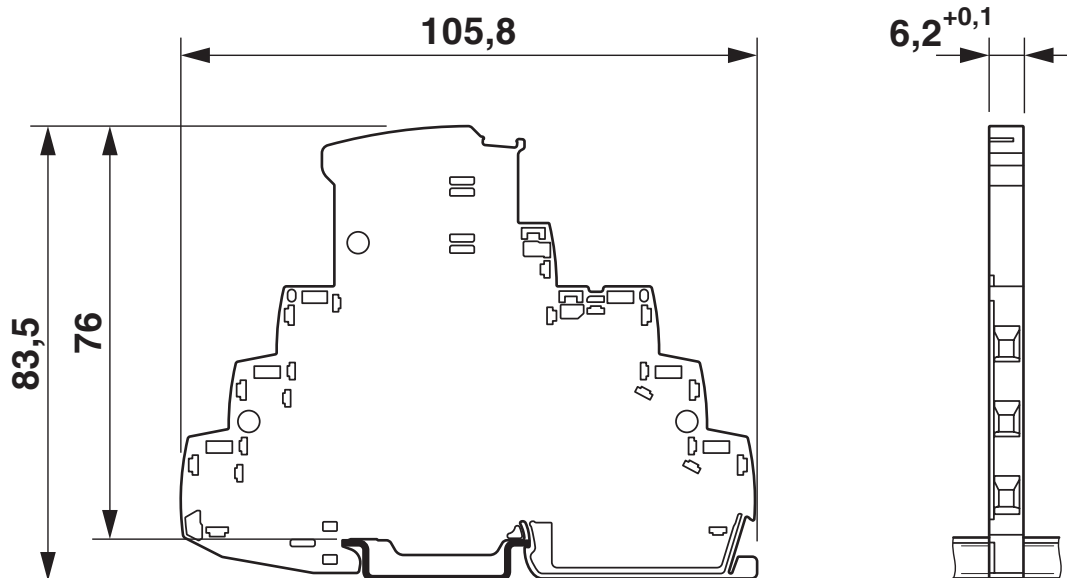
# TTC-6-1X2-M-EX-24DC-UT-I - Parafoudre

2906820

<https://www.phoenixcontact.com/fr/produits/2906820>



Dessin coté





2906820


<https://www.phoenixcontact.com/fr/produits/2906820>


## Homologations

 To download certificates, visit the product detail page: <https://www.phoenixcontact.com/fr/produits/2906820>

 **CSA**  
Identifiant de l'homologation: 70136717


 **DNV GL**  
Identifiant de l'homologation: TAE000027G

 **UL Listed**  
Identifiant de l'homologation: FILE E 138168


 **CSAus**  
Identifiant de l'homologation: 70136717


**UAE-RoHS**  
Identifiant de l'homologation: 22-06-16191

 **IECEX**  
Identifiant de l'homologation: IECEX BVS 16.0090X

 **CCC**  
Identifiant de l'homologation: 2020322316000780

 **cUL Listed**  
Identifiant de l'homologation: FILE E 333250

 **UL Listed**  
Identifiant de l'homologation: FILE E 333250

 **ATEX**  
Identifiant de l'homologation: BVS 16 ATEX E 125 X

**INMETRO**  
Identifiant de l'homologation: DNV 19.0077 X



# TTC-6-1X2-M-EX-24DC-UT-I - Parafoudre



2906820

<https://www.phoenixcontact.com/fr/produits/2906820>



**NEPSI-EX**

Identifiant de l'homologation: GYJ20.1114X

**cCSAus**

**cULus Listed**

2906820

<https://www.phoenixcontact.com/fr/produits/2906820>

## Classifications

### ECLASS

ECLASS-11.0	27130807
ECLASS-13.0	27171502

### ETIM

ETIM 9.0	EC000943
----------	----------

### UNSPSC

UNSPSC 21.0	39121600
-------------	----------

2906820

<https://www.phoenixcontact.com/fr/produits/2906820>

## Conformité environnementale

REACH SVHC	Lead 7439-92-1
China RoHS	Période d'utilisation conforme (EFUP) : 50 ans
	Vous trouverez des informations sur les substances dangereuses dans la déclaration du fabricant dans l'onglet « Téléchargements »

2906820

<https://www.phoenixcontact.com/fr/produits/2906820>

## Accessoires

### ZBF 6 CUS - Ruban de repérage ZB, plat

0825027

<https://www.phoenixcontact.com/fr/produits/0825027>



Ruban de repérage ZB, plat, Rubans, à commander : par bandes, blanc, impression selon les indications du client, type de montage: encliquetage dans la rainure de repérage plate, pour bloc de jonction au pas de : 6,2 mm, surface utile: 5,15 x 6,15 mm, Nombre d'étiquettes: 10

---

### ZBF 6:UNBEDRUCKT - Ruban de repérage ZB, plat

0808710

<https://www.phoenixcontact.com/fr/produits/0808710>



Ruban de repérage ZB, plat, Rubans, blanc, vierge, repérable avec : PLOTMARK, CMS-P1-PLOTTER, type de montage: encliquetage, pour bloc de jonction au pas de : 6,2 mm, surface utile: 5,15 x 6,15 mm, Nombre d'étiquettes: 10

2906820

<https://www.phoenixcontact.com/fr/produits/2906820>

## ZBF 6/WH-100:UNBEDRUCKT - Ruban de repérage ZB, plat

0808736

<https://www.phoenixcontact.com/fr/produits/0808736>



Ruban de repérage ZB, plat, Rubans, blanc, vierge, repérable avec : PLOTMARK, CMS-P1-PLOTTER, type de montage: encliquetage, pour bloc de jonction au pas de : 6,2 mm, surface utile: 5,15 x 6,15 mm, Nombre d'étiquettes: 1000

---

## ZBF 6,QR:FORTL.ZAHLEN - Ruban de repérage ZB, plat

0808765

<https://www.phoenixcontact.com/fr/produits/0808765>



Ruban de repérage ZB, plat, Rubans, blanc, repéré, impression transversale: numérotation continue 1 ... 10, 11 ... 20, etc. jusqu'à 91 ... 100, type de montage: encliquetage, pour bloc de jonction au pas de : 6,2 mm, surface utile: 5,15 x 6,15 mm, Nombre d'étiquettes: 10

# TTC-6-1X2-M-EX-24DC-UT-I - Parafoudre

2906820

<https://www.phoenixcontact.com/fr/produits/2906820>



## CLIPFIX 35-5 - Butée

3022276

<https://www.phoenixcontact.com/fr/produits/3022276>



Crampon terminal à montage rapide, pour profilé NS 35/7,5 ou NS 35/15, avec possibilité de repérage, possibilité de montage pour FBS...5, FBS...6, KSS 5, KSS 6, largeur : 5,15 mm, coloris : gris

---

## TTC-6-FMRS-UT - Pack Télécommunication

2907810

<https://www.phoenixcontact.com/fr/produits/2907810>



Kit de module pour la surveillance optique et la signalisation à distance indépendante du potentiel de terre des parafoudres juxtaposés de la gamme de produits TERMITRAB complete ou CLIXTRAB. Adapté aux profilés mis à la terre directement.

# TTC-6-1X2-M-EX-24DC-UT-I - Parafoudre

2906820

<https://www.phoenixcontact.com/fr/produits/2906820>



## TTC-EX-PP - Séparateur

1011977

<https://www.phoenixcontact.com/fr/produits/1011977>



Séparateur pour profilés NS-35/7,5 pour assurer un écart de 50 mm entre le module de signalisation à distance et le parafoudre basse tension dans les systèmes TTC-EX.

---

## SSA 3-6 - Raccordement blindage

2839295

<https://www.phoenixcontact.com/fr/produits/2839295>



Raccordement rapide pour blindage pour diamètre de câble 3... 6 mm. Câble de raccordement de potentiel : 200 mm, 1 mm<sup>2</sup>, coloris : noir

# TTC-6-1X2-M-EX-24DC-UT-I - Parafoudre

2906820

<https://www.phoenixcontact.com/fr/produits/2906820>



## SSA 5-10 - Raccordement blindage

2839512

<https://www.phoenixcontact.com/fr/produits/2839512>



Raccordement rapide pour blindage pour diamètre de câble 5... 10 mm. Câble de raccordement au potentiel : 200 mm, 1 mm<sup>2</sup>, coloris : noir

---

## X-PEN 0,35 - Crayon de marquage

0811228

<https://www.phoenixcontact.com/fr/produits/0811228>



Crayon de marquage manuel d'étiquettes, sans cartouche d'encre, repérage extrêmement résistant à l'effacement, épaisseur du trait 0,35 mm



# TTC-6-1X2-M-EX-24DC-UT-I - Parafoudre

2906820

<https://www.phoenixcontact.com/fr/produits/2906820>



## SZS 0,6X3,5 VDE - Tournevis

1212602

<https://www.phoenixcontact.com/fr/produits/1212602>



Tournevis, tête fendue, isolé selon VDE, taille : 0,6 x 3,5 x 100 mm, manche à deux composants, antidérapant

---

Phoenix Contact 2023 © - Tous droits réservés

<https://www.phoenixcontact.com>

PHOENIX CONTACT SAS

52 Boulevard de Beaubourg Emerainville

77436 Marne La Vallée Cedex 2 France

+33 (0) 1 60 17 98 98

[documentation@phoenixcontact.fr](mailto:documentation@phoenixcontact.fr)