

Fiche produit

Caractéristiques

VW3A7602R07

Altivar - résistance de freinage - 27ohms -
100W - câble 0,75m - IP65



Principales

Gamme de produits	Lexium Altivar
Type de produit ou équipement	Résistance de freinage
Compatibilité de gamme	Lexium 28 Lexium 32i Lexium 52 Lexium 05 Lexium 32 Lexium 15 Easy Lexium 16
Conformité	Motion servo drive LXM16D à 0,75 kW, 200...230 V, monophasé Motion servo drive LXM16D à 1 kW, 200...230 V, monophasé Motion servo drive LXM16D à 1,5 kW, 200...230 V, monophasé
Valeur ohmique	27 Ohm
Alimentation continue	100 W
Longueur de câble	0,75 m

Complémentaires

Pic d'énergie	1900 J à 400 V 3800 J à 230 V 1900 J à 480 V 4200 J à 115 V
Type de protection	Protection thermique via le servomoteur
Poids du produit	0,63 kg

Environnement

Température ambiante de fonctionnement	0...50 °C
Température ambiante de stockage	-25...85 °C
Degré de protection IP	IP65
Degré de protection (IP)	IP65

Emballage

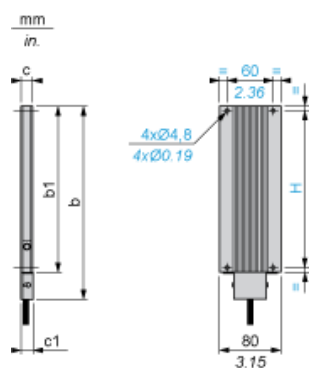
Poids de l'emballage (Kg)	0,630 kg
Hauteur de l'emballage 1	0,450 dm
Largeur de l'emballage 1	4,000 dm
Longueur de l'emballage 1	1,300 dm

Garantie contractuelle

Garantie	18 mois
----------	---------

Résistance de freinage

Dimensions



Dimensions en mm

b	b1	c	c1	H
145	110	15	15,5	98

Dimensions en pouces

b	b1	c	c1	H
5,70	4,33	0,59	0,61	3,85