

### KRTP

### R410A - SDI



## R410A

avec TOSHIBA



0 810 723 723 Service 0,05 € / appel + prix appel

Toshiba Airconditioning (TFD SNC) ne peut engager sa responsabilité concernant les données de ce document qui peuvent être changées sans préavis.

## Système Mural

### RAV-RM801KRTP-E + RAV-SP804ATP-E

|                                |           | R410A                  | SDI |
|--------------------------------|-----------|------------------------|-----|
| <b>Système Mural</b>           | <b>UE</b> | <b>RAV-SP804ATP-E</b>  |     |
|                                | <b>UI</b> | <b>RAV-RM801KRTP-E</b> |     |
| Puissance froid                | kW        | 7,1                    |     |
| Puissance froid min-max        | kW        | 1,9 - 8,0              |     |
| Puissance absorbée min-nom-max | kW        | 0,30 - 2,21 - 2,88     |     |
| EER                            | W/W       | 3,21                   |     |
| SEER                           |           | 5,88                   |     |
| Label énergétique froid        |           | A+                     |     |
| Puissance chaud +7°C (nominal) | kW        | 8,0                    |     |
| Puissance chaud -7°C (nom/max) | kW        |                        |     |
| Puissance chaud min-max        | kW        | 1,3 - 10,6             |     |
| Puissance absorbée min-nom-max | kW        | 0,27 - 2,34 - 3,87     |     |
| COP                            | W/W       | 3,42                   |     |
| SCOP                           |           | 3,87                   |     |
| Label énergétique chaud        |           | A                      |     |

| <b>Unité intérieure</b>                   |       | <b>RAV-RM801KRTP-E</b> |  |
|---|-------|------------------------|--|
| Débits d'air (G/PV)                       | m3/h  | 1040 / 680             |  |
| Niveau de pression sonore (G/M/PV à 1,5m) | dB(A) | 45 / 35                |  |
| Niveau de puissance sonore (G/M/PV)       | dB(A) | 60 / 50                |  |
| Dimensions (HxLxP)                        | mm    | 320 x 1050 x 250       |  |
| Poids                                     | kg    | 14                     |  |

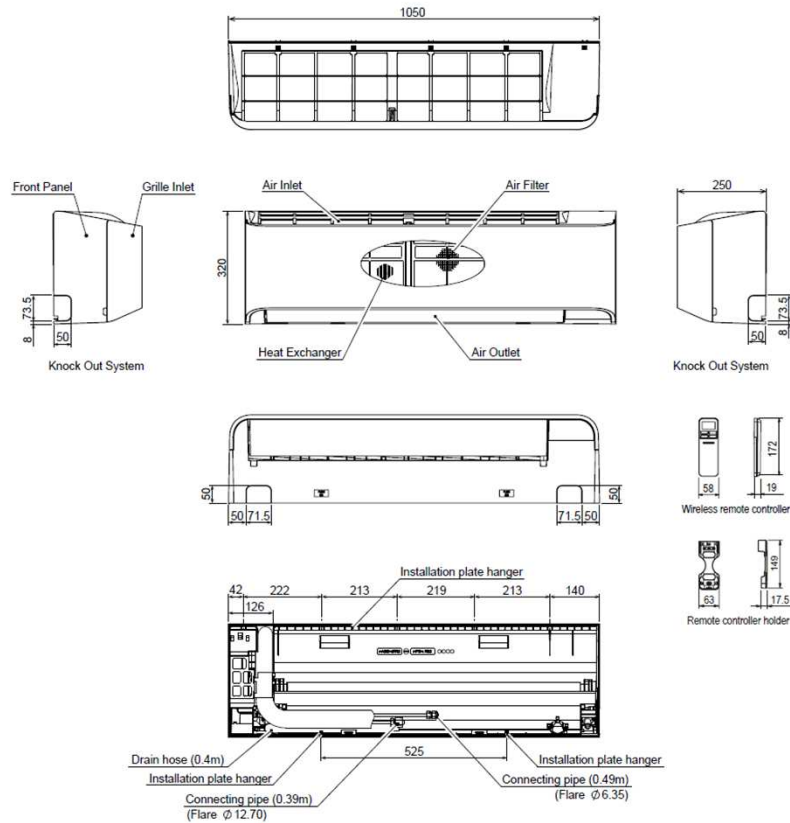
| <b>Unité extérieure</b>           |       | <b>RAV-SP804ATP-E</b> |  |
|-----------------------------------|-------|-----------------------|--|
| Débits d'air (G/PV)               | m3/h  | 3000                  |  |
| Niveau de pression sonore à 1m    | dB(A) | 48                    |  |
| Niveau de puissance sonore        | dB(A) | 64                    |  |
| Dimensions (HxLxP)                | mm    | 890 x 900 x 320       |  |
| Poids                             | kg    | 66                    |  |
| Plages de fonctionnement froid    | °C    | -15 / 43              |  |
| Plages de fonctionnement chaud    | °C    | -20 / 15              |  |
| Type compresseur                  |       | DC Twin Rotary        |  |
| Raccords frigo gaz/liquide        |       | 5/8 - 3/8             |  |
| Longueur frigo min/max            | m     | 5/50                  |  |
| Denivelé max                      | m     | 30                    |  |
| Alimentation électrique (V-ph-Hz) |       | 220/240-1-50          |  |
| Section alim. Mini UE/Protection  |       |                       |  |

## Mural KRTP

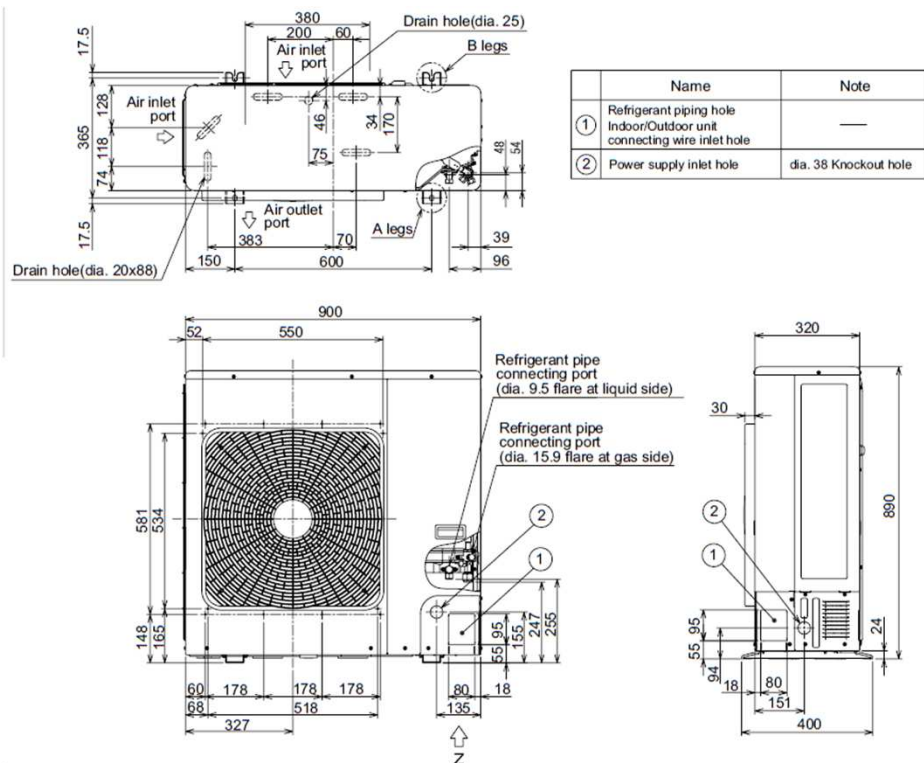
## Système Mural RAV-SP804ATP-E + RAV-RM801KRTP-E

SUPER  
DIGITAL INVERTER

### Unité intérieure



### Unité extérieure



R410A  
avec TOSHIBA