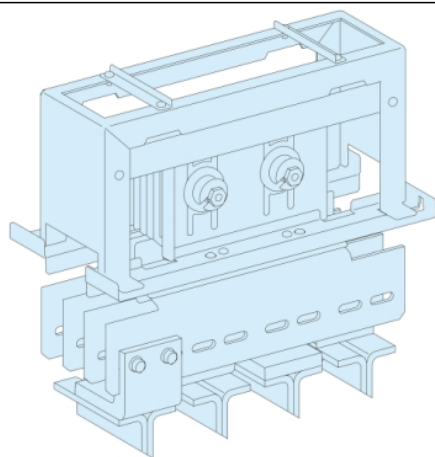


## Fiche produit

### Caractéristiques

# LVS04725

## PrismaSeT P Active - Liaison interface CEP/ appareil MTZ2 20/25 - 3P



### Principales

Gamme	PrismaSeT
Gamme de produit	PrismaSeT P
Type de produit ou équipement	Interface et raccordement Canalis
Nom du produit	PrismaSeT (PrismaSeT P) boîtier
Catégorie d'accessoire / de pièce détachée	Accessoire d'interface
Normes	CEI 61439-2, coffret intérieur CEI 61439-1
Certifications du produit	ASTA

### Complémentaires

Raccordement appareil-armoire	KT avec Canalis
Description des pôles	3P
Description d'installation	Cellule - largeur 650 mm
Profondeur de l'armoire	600 mm: face avant 600 + 400 mm: face arrière
Produit installé	Masterpact: extraire NW20...25 - contrôle : par maneton vertical installation Masterpact: fixe NW20...25 - contrôle : par maneton vertical installation
[Ie] courant assigné d'emploi	2500 A
Couleur	Naturel
Hauteur	350 mm
Largeur	575 mm
Profondeur	450 mm
Poids du produit	53,56 kg
Quantité du lot	Lot de 1
Unité fonctionnelle	650 mm 600 mm PrismaSeT P cellule Masterpact NW20...25 extraire par maneton vertical 3P 1 connexion avant sur Canalis 28 650 mm 1000 mm PrismaSeT P cellule Masterpact NW20...25 extraire par maneton vertical 3P 1 connexion de fond sur Canalis 17 650 mm 600 mm PrismaSeT P cellule Masterpact NW20...25 fixe par maneton vertical 3P 1 connexion avant sur Canalis 28 650 mm 1000 mm PrismaSeT P cellule Masterpact NW20...25 fixe par maneton vertical 3P 1 connexion de fond sur Canalis 16

### Emballage

Type d'emballage 1	PCE
Nb produits dans l'emballage 1	1
Hauteur de l'emballage 1	45,0 cm
Largeur de l'emballage 1	40,0 cm
Longueur de l'emballage 1	61,0 cm
Poids de l'emballage 1	49,5 kg

## Durabilité de l'offre

Statut environnemental de l'offre	Produit Green Premium
Régulation REACH	<a href="#">Déclaration REACH</a>
Directive RoHS UE	Conforme <a href="#">Déclaration RoHS UE</a>
Sans mercure	Oui
Régulation RoHS Chine	<a href="#">Déclaration RoHS Pour La Chine</a>
Information sur les exemptions RoHS	<a href="#">Oui</a>
Profil environnemental	<a href="#">Profil Environnemental Du Produit</a>

## Garantie contractuelle

Garantie	18 mois
----------	---------