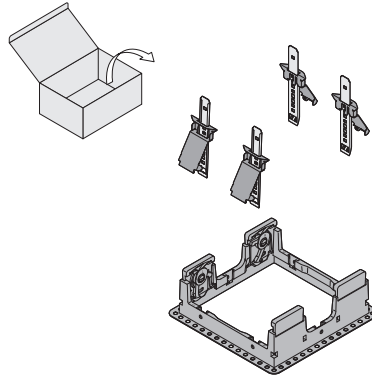
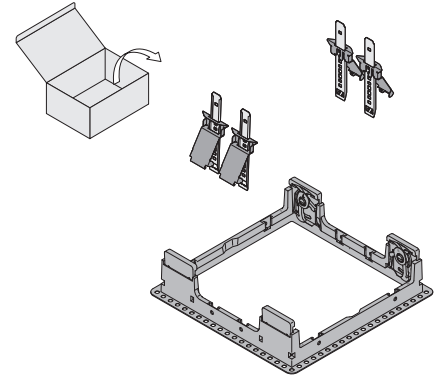


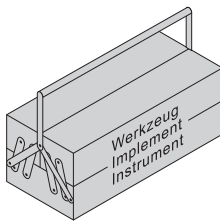
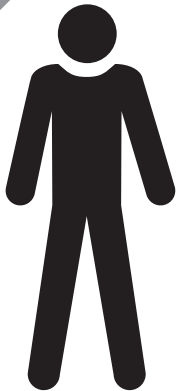
60800787 PANOS INF Q100



60800684 PANOS INF Q140



60800685 PANOS INF Q190



DE Die Montage und Inbetriebnahme darf nur von autorisiertem Fachpersonal durchgeführt werden.

GB Installation and commissioning may only be carried out by authorized specialists.

FR L'installation et la mise en service doivent obligatoirement être effectuées par des techniciens.

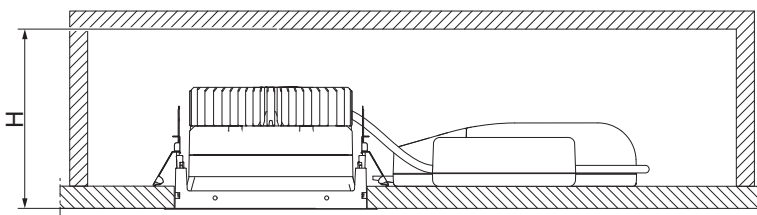
IT Montaggio ed avviamento devono essere eseguiti solo da personale specializzato.

NL De montage en inbedrijfstelling mogen enkel door erkend vakpersoneel worden uitgevoerd.

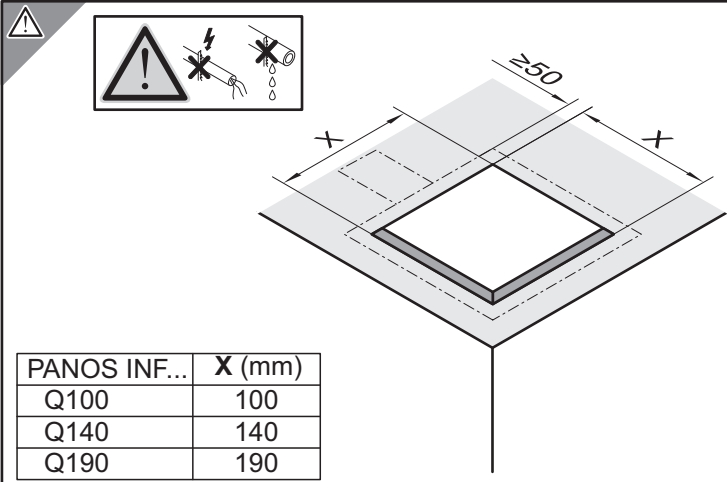
NO/SE Monteringen och idrifttagandet får endast företas av auktoriserad fackpersonal.

FI Asennuksen ja käyttöönoton saa tehdä vain auktorisoitu ammattihenkilöstö.

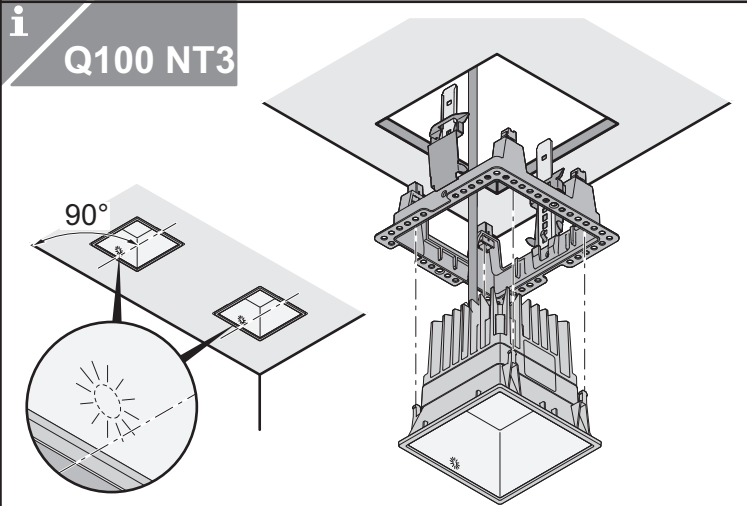
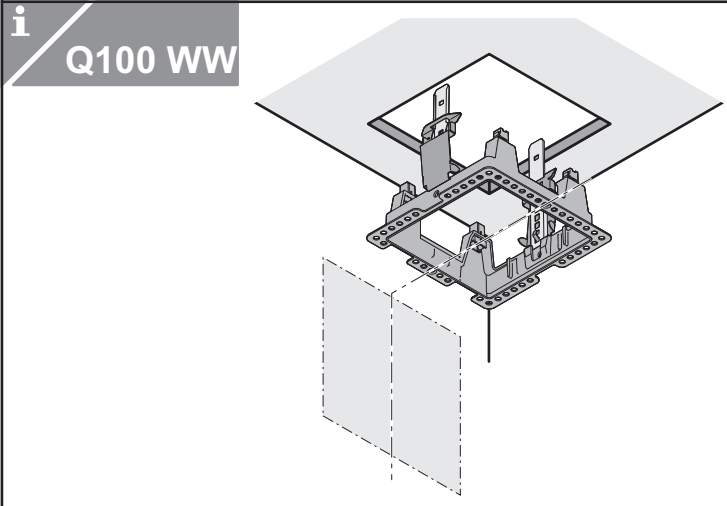
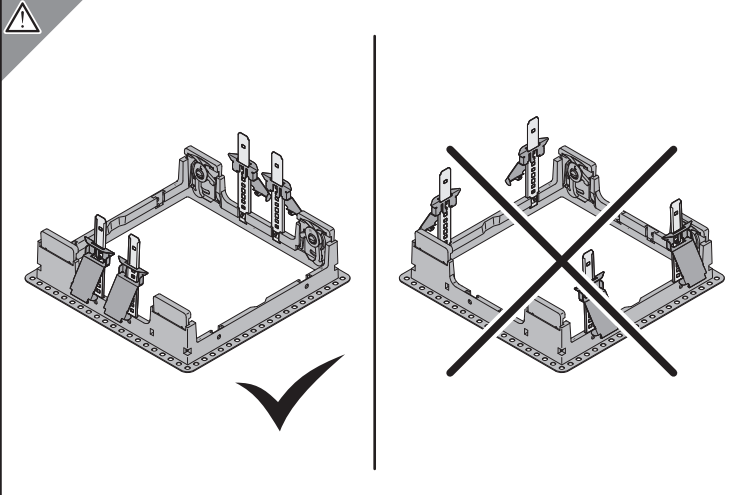
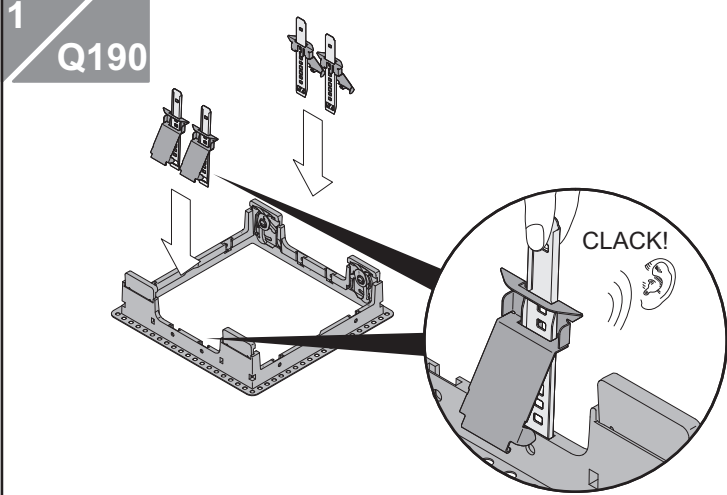
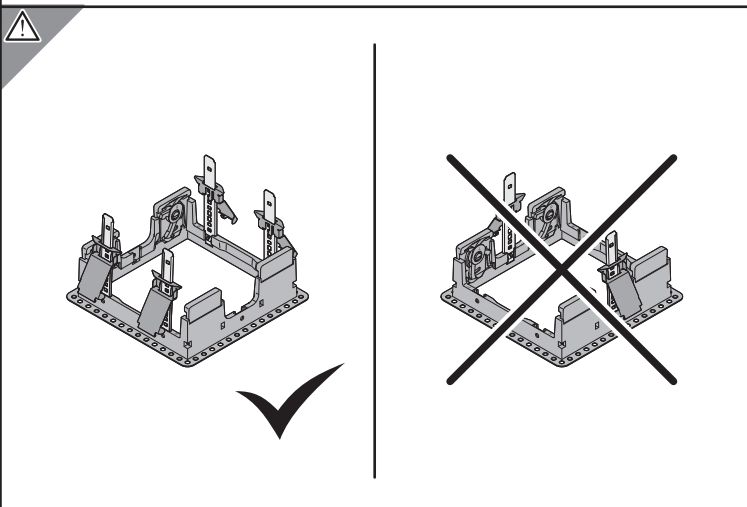
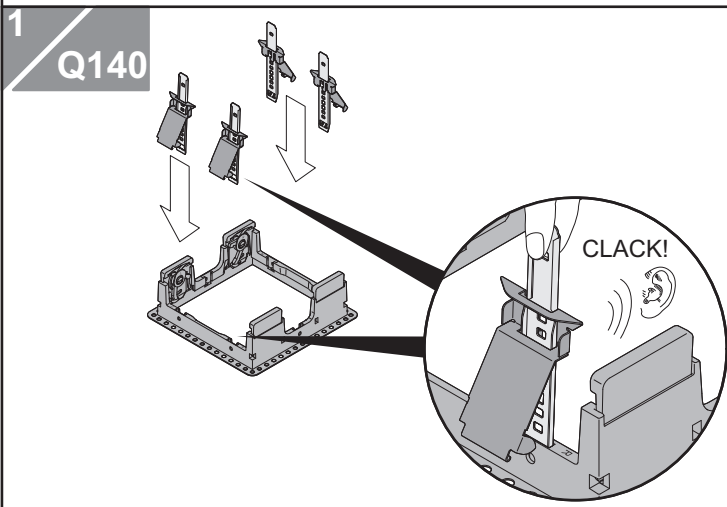
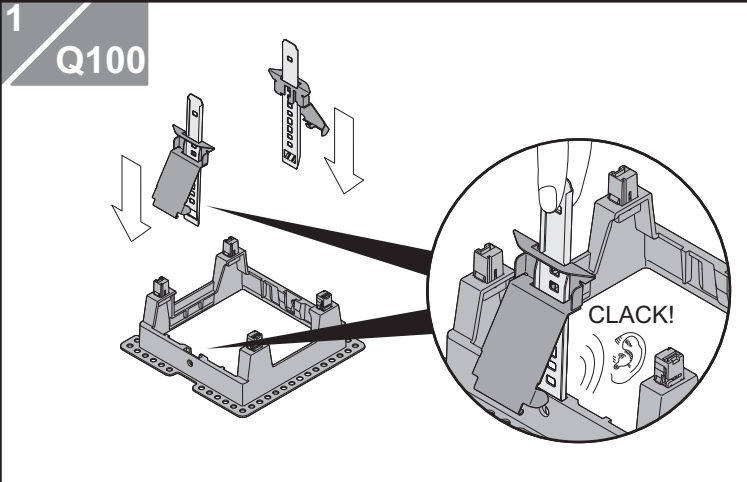
ES El montaje y la puesta en marcha sólo puede ser realizado por personal especializado autorizado.

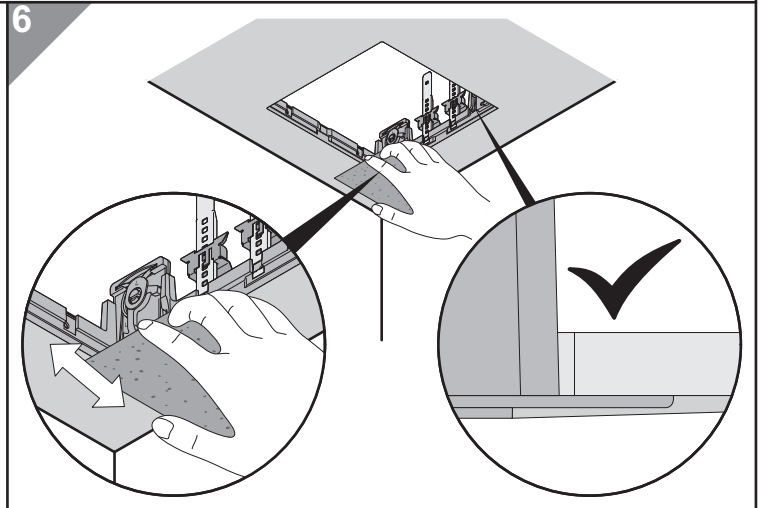
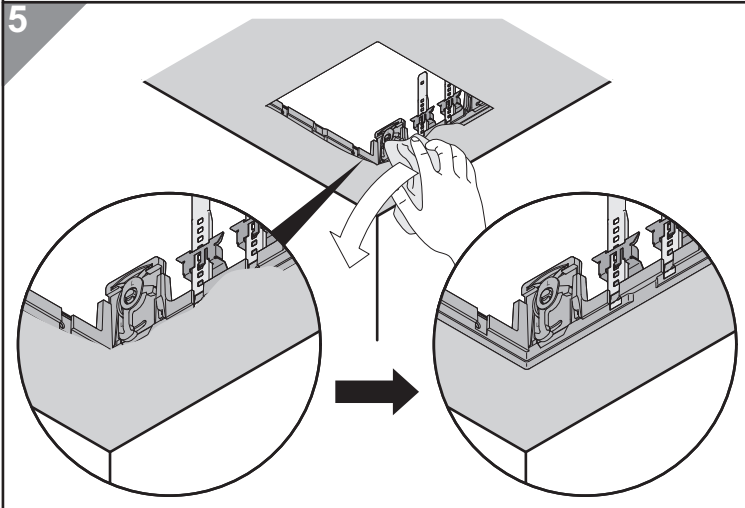
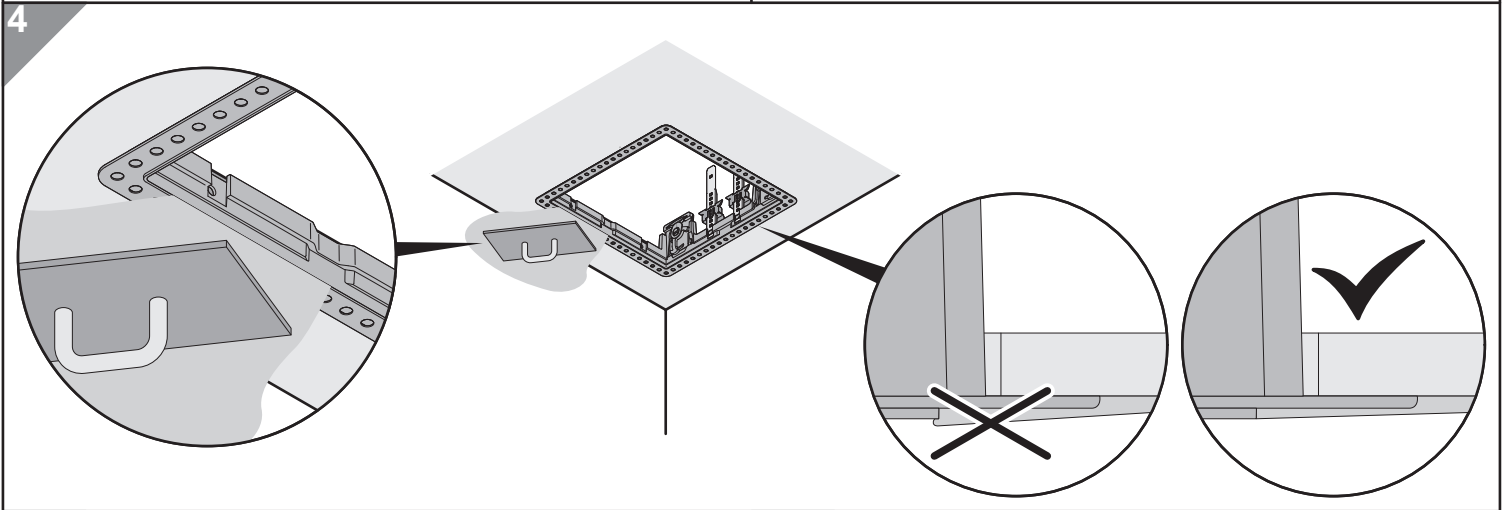
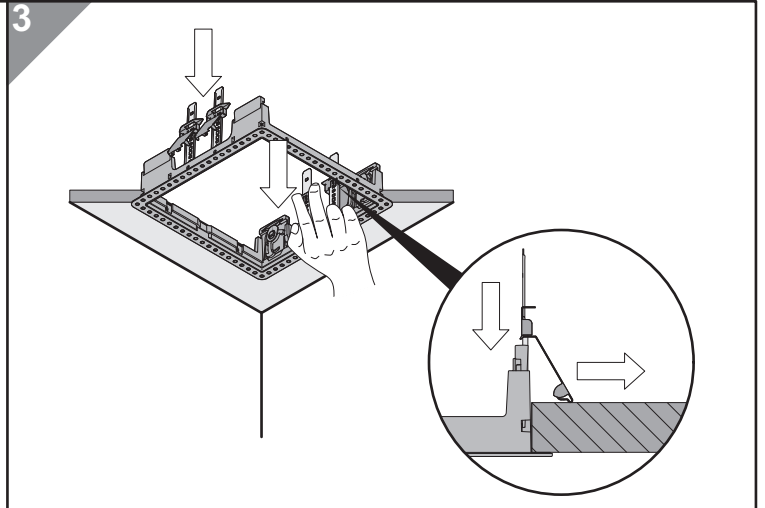
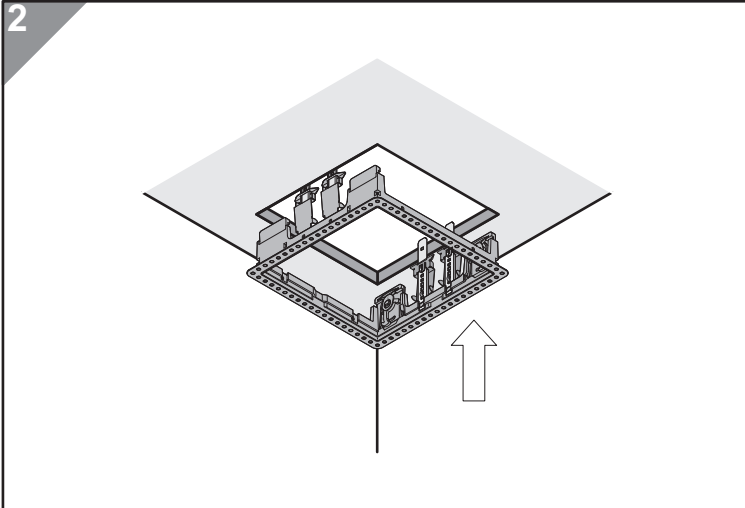


PANOS INF...	H (mm)
Q100 H	130
Q100 L	100
Q140 H	140
Q140 L	100
Q190 H	140
Q190 L	100
Q100 WW	130



PANOS INF...	X (mm)
Q100	100
Q140	140
Q190	190





Technische Änderungen vorbehalten. - Specifications subject to change without notice. - Modifications techniques sans préavis.
 Modifiche tecniche senza preavviso. - Technische wijzigingen voorbehouden.
 Med forbehold om tekniske endringer. - Oikeudet teknisiin muutoksiin pidätetään. - Modificaciones técnicas sin preaviso.