

TOZ 230VUC 230VAC1A

Weidmüller Interface GmbH & Co. KG

Klingenbergstraße 26

D-32758 Detmold

Germany

www.weidmueller.com

Illustration du produit



Figure similaire

- 1 contact à fermeture (Triac (commutation au passage par zéro))
- Largeur de 6,4 mm
- Courant de sortie 1 A AC
- Entrée multi-tension unique de 24 à 230 V UC
- Tensions d'entrée de 12 V DC à 230 V UC avec repérage coloré : AC : rouge, DC : bleu, UC : blanc

Informations générales de commande

Version	TERMSERIES, Relais statique, Tension nominale: 230 V UC +5 %/ -10 % , Tension de commutation nominale: 24...240 V AC, Courant permanent: 1 A, Raccordement à ressort
Référence	1127590000
Type	TOZ 230VUC 230VAC1A
GTIN (EAN)	4032248909179
Qté.	10 pièce(s)

Date de création 4 novembre 2022 12:02:41 CET

Niveau du catalogue 25.10.2022 / Toutes modifications techniques réservées

TOZ 230VUC 230VAC1A

Weidmüller Interface GmbH & Co. KG

Klingenbergstraße 26

D-32758 Detmold

Germany

www.weidmueller.com

Caractéristiques techniques

Dimensions et poids

Profondeur	87,8 mm	Profondeur (pouces)	3,457 inch
Hauteur	90,5 mm	Hauteur (pouces)	3,563 inch
Largeur	6,4 mm	Largeur (pouces)	0,252 inch
Poids net	30,4 g		

Températures

Température de stockage	-40 °C...70 °C	Température de fonctionnement	-20 °C...60 °C
Humidité	5-95% d'humidité relative, T _u = 40°C, sans condensation		

Probabilité d'échec

MTTF	692 Années
------	------------

Conformité environnementale du produit

REACH SVHC	Lead 7439-92-1	SCIP	9e2cbc49-76d9-4611-b8ec-5b4f549a0aa9
------------	----------------	------	--------------------------------------

Classifications

ETIM 6.0	EC001504	ETIM 7.0	EC001504
ETIM 8.0	EC001504	ECLASS 9.0	27-37-16-04
ECLASS 9.1	27-37-16-04	ECLASS 10.0	27-37-16-04
ECLASS 11.0	27-37-16-04	ECLASS 12.0	27-37-16-04

Données de mesure UL

Température ambiante (fonctionnement), max.	60 °C	Derating du courant de sortie (ohmique)	1 A @ 25 °C, 0.3 A @ 60 °C
Section de raccordement AWG, min.	AWG 26	Section de raccordement AWG, max.	AWG 14
Type de conducteur	conducteur rigide en cuivre, conducteur souple en cuivre	Degré de pollution	2

Côté commande

Tension nominale	230 V UC +5 %/ -10 %	Courant nominal de commande	3,5 mA AC (±5 %), 2,9 mA DC (±5 %)
Puissance nominale	670 mW, 805 mVA	Tension de déclenchement / de retombée, typ.	159 V / 99 V AC 145 V / 128 V DC
Indicateur d'état	LED verte	Circuit de protection	Redresseurs
Tension de bobine du relais de rechange s'écartant de la tension nominale de commande	Oui	Tension de bobine du relais de rechange	60 V DC

TOZ 230VUC 230VAC1A
Weidmüller Interface GmbH & Co. KG

Klingenbergstraße 26

D-32758 Detmold

Germany

www.weidmueller.com

Caractéristiques techniques
Côté charge

Tension de commutation nominale	24...240 V AC	Courant permanent	1 A
Courant de commutation nominal	1 A	Courant à la mise sous tension	15 A / 10 ms
Retard à la mise s. tension	< 20 ms	Retard à la coupure	< 20 ms
Chute de tension à charge max.	≤ 1,6 V	Courant de fuite	< 1,5 mA
Courant de commutation min.	20 mA	Protégé contre les courts-circuits	Non
Interrupteur de protection côté terminal		Type de contact	1 Contacts (Triac (commutation au passage par zéro))
	Circuit RC		
Plage de fréquence de la tension de sortie	50 / 60 Hz	fréquence de commutation max. (tensions de commande AC)	3 Hz
fréquence de commutation max. (tensions de commande DC)	3 Hz		

Caractéristiques générales

Rail	TS 35	
Levier de forçage disponible	Non	
Couleur	noir	
Composant de classe d'inflammabilité UL94	Composante .	Boîtier
	Classe d'inflammabilité UL94 .	V-0
	Composante .	Clip de maintien
	Classe d'inflammabilité UL94 .	V-0

Coordination de l'isolation

Tension nominale	300 V	Degré de pollution	2
Catégorie de surtension	III	Lignes d'air et de fuite côté commande - côté charge	≥ 5,5 mm
Rigidité de tension côté commande - côté charge	2,5 kV _{eff}	Tenue en tension par rapport au rail profilé	4 kV _{eff} / 1 min.
Tension de tenue au choc	6 kV (1,2/50 µs)	Degré de protection	IP20

Informations supplémentaires sur les agréments / standards

Numéro de certificat (DNVGL)	TAA00001E5	N° de certificat (cULus)	E141197
------------------------------	------------	--------------------------	---------

TOZ 230VUC 230VAC1A

Weidmüller Interface GmbH & Co. KG
Klingenbergstraße 26
D-32758 Detmold
Germany

www.weidmueller.com

Caractéristiques techniques

Caractéristiques de raccordement

Technique de raccordement de conducteurs	Raccordement à ressort	Longueur de dénudage, raccordement nominal	8 mm
Sections de raccordement, raccordement nominal	1,5 mm ²	Plage de serrage, min.	0,14 mm ²
Plage de serrage, max.	2,5 mm ²	Section de raccordement du conducteur, AWG, min.	AWG 26
Section de raccordement du conducteur, AWG, max.	AWG 14	Section de raccordement du conducteur, min.	0,14 mm ²
Section de raccordement du conducteur, max.	2,5 mm ²	Section de raccordement du conducteur, rigide, min. (AWG)	AWG 26
Section de raccordement du conducteur, rigide, max. (AWG)	AWG 14	Section de raccordement du conducteur, souple, min.	0,14 mm ²
Section de raccordement du conducteur, souple, max.	2,5 mm ²	Section de raccordement du conducteur, souple, min. (AWG)	AWG 26
Section de raccordement du conducteur, souple, max. (AWG)	AWG 14	Section de raccordement du conducteur, souple avec embout DIN 46228/4, min.	0,14 mm ²
Section de raccordement du conducteur, souple avec embout DIN 46228/4, max.	1,5 mm ²	Section de raccordement du conducteur, souple, embout (DIN 46228-1), min.	0,14 mm ²
Section de raccordement du conducteur, souple, embout (DIN 46228-1), max.	1,5 mm ²	Embouts doubles, min.	0,5 mm ²
Embouts doubles, max.	1 mm ²	Dimension de la lame	0,6 x 3,5 mm
Calibre selon 60 947-1	A1, B1		

Agréments

Agréments



ROHS	Conforme
UL File Number Search	Site Web UL
N° de certificat (cULus)	E141197

Téléchargements

Agrément/Certificat/Document de conformité	EU Konformitätserklärung / EU Declaration of Conformity
Données techniques	CAD data – STEP
Données techniques	EPLAN, WSCAD
Documentation utilisateur	Beipackzettel / Package Insert – multilingual
Catalogue	Catalogues in PDF-format
Brochures	

Fiche de données

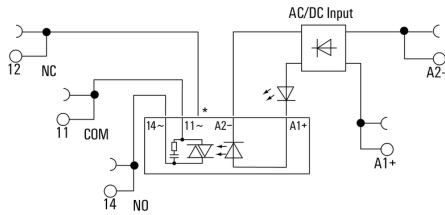
TOZ 230VUC 230VAC1A

Weidmüller Interface GmbH & Co. KG
 Klingenbergstraße 26
 D-32758 Detmold
 Germany

www.weidmueller.com

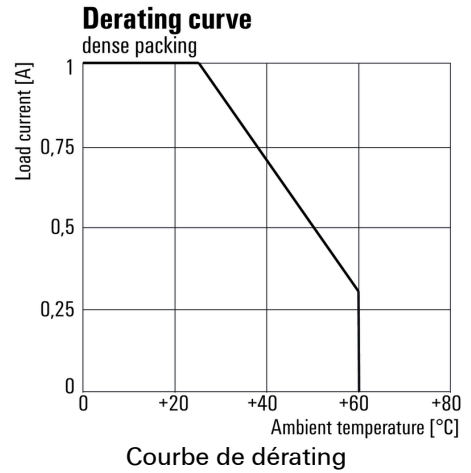
Dessins

Schéma

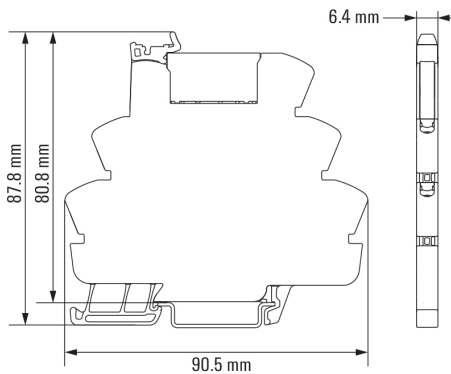


*Contact is assembled in socket but not used with solid-state relays

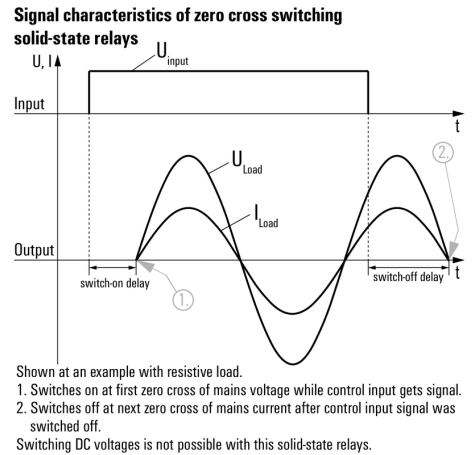
Graph



Dimensional drawing



Graph



Miscellaneous

Type code TERMSERIES solid-state relay versions



Clé de codage des modèles