

1407636

<https://www.phoenixcontact.com/fr/produits/1407636>

Veillez tenir compte du fait que les données affichées dans ce document PDF proviennent de notre catalogue en ligne. Vous trouverez les données complètes dans la documentation utilisateur. Nos conditions générales d'utilisation des téléchargements sont applicables.



Embase en saillie B10, avec étrier longitudinal, matériau: PA, nombre de sorties: 2, latérale, 2x M32, hauteur: 74 mm, presse-étoupe: sans, Standard

## Description du produit

Si l'orifice pour raccordement vissé est fermé, il suffit de l'ouvrir avec un tournevis

## Avantages

- Frais moins élevés que pour un modèle métallique
- Faible poids
- Danger de condensation plus faible

## Données commerciales

Référence	1407636
Conditionnement	1 Unité(s)
Commande minimum	1 Unité(s)
Clé de vente	BF7APL
Product key	BF7APL
Page catalogue	Page 604 (C-2-2019)
GTIN	4046356776981
Poids par pièce (emballage compris)	147,4 g
Poids par pièce (hors emballage)	147 g
Numéro du tarif douanier	85389099
Pays d'origine	PL

## Caractéristiques techniques

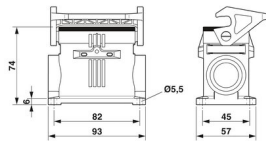
### Remarques

Généralités	pour éléments de contact HC-B10, BB18, DD42, M, K8/24, HV03-I-PT, HC- 3-E...C
-------------	-------------------------------------------------------------------------------

### Propriétés du produit

Type	B10
Type de produit	Boîtier avec verrouillage à étrier
Application	Standard
Nombre de sorties de câble	2
Type de presse-étoupe	2x M32
Type de boîtier	Embase en saillie
Sortie du câble	latérale
Presse-étoupe Pg	sans

### Dimensions

Dessin coté	
Largeur	57 mm
Hauteur	74 mm
Longueur	93 mm
Diamètre de perçage	5,5 mm

### Indications sur les matériaux

Classe d'inflammabilité selon UL 94	V0 (Boîtiers)
	V0 (Verrouillage)
Matériau du joint	NBR
Matériau de l'étrier de verrouillage	PA
Résistance aux chocs	IK08
Matériau du boîtier	PA

### Propriétés mécaniques

#### Caractéristiques mécaniques

Type de presse-étoupe	2x M32
Type de verrouillage	Étrier

### Montage

Instructions de montage	une des deux ouvertures pour les raccordements vissés est fermée mais peut être forcée à l'aide d'un tournevis
-------------------------	----------------------------------------------------------------------------------------------------------------

1407636

<https://www.phoenixcontact.com/fr/produits/1407636>

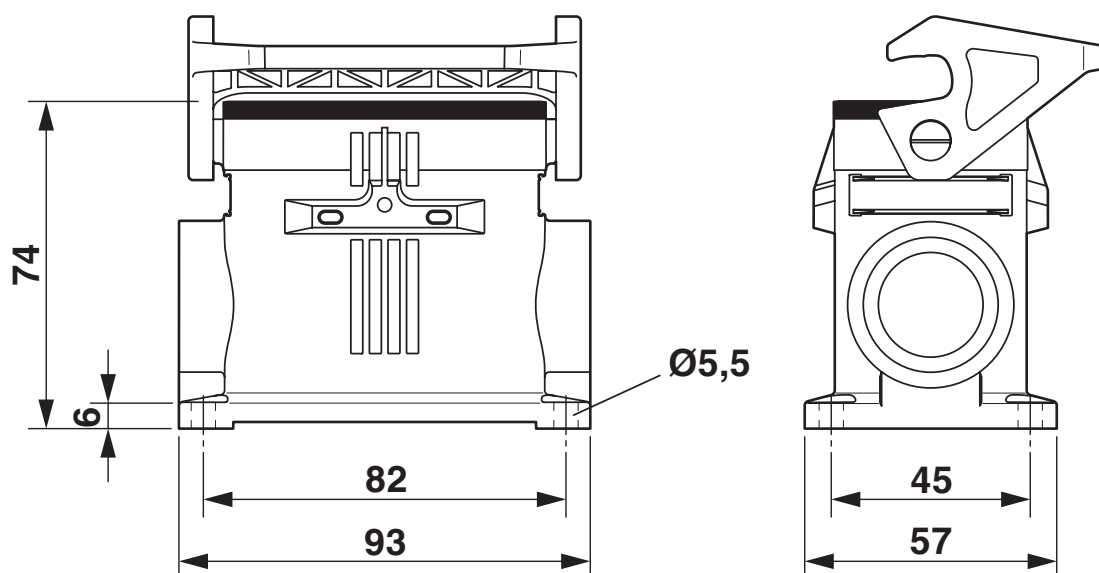
## Conditions environnementales et de durée de vie

### Conditions ambiantes

Indice de protection	IP66
Indice de protection (NEMA)	12 (UL 50e)
Résistance aux chocs	IK08
Température ambiante (fonctionnement)	-40 °C ... 125 °C

Dessins

Dessin coté



Schéma

1407636

<https://www.phoenixcontact.com/fr/produits/1407636>

## Homologations

 To download certificates, visit the product detail page: <https://www.phoenixcontact.com/fr/produits/1407636>

### **DNV**

Identifiant de l'homologation: TAE000037S



### **cUL Recognized**

Identifiant de l'homologation: E255026



### **UL Recognized**

Identifiant de l'homologation: E255026



### **EAC**

Identifiant de l'homologation: RU C-DE.AI30.B.01102



### **EAC**

Identifiant de l'homologation: RU C-DE.BL08.B.00511

### **cULus Recognized**

1407636

<https://www.phoenixcontact.com/fr/produits/1407636>

## Classifications

### ECLASS

ECLASS-11.0	27440202
ECLASS-12.0	27440202
ECLASS-13.0	27440202

### ETIM

ETIM 9.0	EC000437
----------	----------

### UNSPSC

UNSPSC 21.0	31261500
-------------	----------

## Conformité environnementale

China RoHS

Période d'utilisation conforme : illimitée = EFUP-e

Aucune substance dangereuse dépassant les valeurs seuils ;

# HC-EVO-B10-SHWS-2SSM32-PLRBK - Boîtier



1407636

<https://www.phoenixcontact.com/fr/produits/1407636>

## Accessoires

### HC-K-KV-M32(12-21)BK - Presse-étoupe

1407673

<https://www.phoenixcontact.com/fr/produits/1407673>



Raccordement vissé en plastique jusqu'à 5 bar, longueur fileté : 10 mm, diamètre câble : 12- 21 mm, SW 36, raccordement vissé : M32

---

### HC-B10-SP-RBK - Joint profilé

1407707

<https://www.phoenixcontact.com/fr/produits/1407707>



Joint d'étanchéité profilé pour châssis HEAVYCONNEC EVO de type B10



# HC-EVO-B10-SHWS-2SSM32-PLRBK - Boîtier

1407636

<https://www.phoenixcontact.com/fr/produits/1407636>



## HC-B10-SL-PLBK - Etrier de boîtier

1407698

<https://www.phoenixcontact.com/fr/produits/1407698>



Verrouillage longitudinal de recharge pour boîtier HEAVYCONNEC EVO de type B10, PA

---

## HC-B10-BC-HI-PLBK - Capot de protection

1407693

<https://www.phoenixcontact.com/fr/produits/1407693>



Capot de protection B10, pour étrier longitudinal, matériau du couvercle de protection: PC, hauteur: 19,1 mm, joint: non

# HC-EVO-B10-SHWS-2SSM32-PLRBK - Boîtier

1407636

<https://www.phoenixcontact.com/fr/produits/1407636>



## HC-K-BS-M32-BK - Caches

1410754

<https://www.phoenixcontact.com/fr/produits/1410754>

Cache, en plastique, taille : M32



---

## REDUC-K-KV-M32/M25 BK - Réducteur

1410712

<https://www.phoenixcontact.com/fr/produits/1410712>

Réducteur, filetage de raccordement: M32 x 1,5, coloris: noir foncé, avec joint plat



# HC-EVO-B10-SHWS-2SSM32-PLRBK - Boîtier

1407636

<https://www.phoenixcontact.com/fr/produits/1407636>



## REDUC-K-KV-M32/M20 BK - Réducteur

1410725

<https://www.phoenixcontact.com/fr/produits/1410725>



Réducteur, filetage de raccordement: M32 x 1,5, coloris: noir foncé, avec joint plat

---

## US-EMP (20X9) - Etiquettes à encliqueter

0829439

<https://www.phoenixcontact.com/fr/produits/0829439>



Etiquettes à encliqueter, Carte, blanc, vierge, repérable avec : BLUEMARK ID COLOR, BLUEMARK ID, THERMOMARK PRIME, THERMOMARK CARD 2.0, THERMOMARK CARD, type de montage: encliquetage, surface utile: 20 x 9 mm, Nombre d'étiquettes: 70

# HC-EVO-B10-SHWS-2SSM32-PLRBK - Boîtier

1407636

<https://www.phoenixcontact.com/fr/produits/1407636>



## G-INS-M32-M68N-PNES-BK - Presse-étoupe

1411136

<https://www.phoenixcontact.com/fr/produits/1411136>



Presse-étoupe, matériau du raccordement vissé: PA, diamètre extérieur du câble 15 mm ... 21 mm, blindage: non, filetage de raccordement: M32 x 1,5, coloris: noir foncé RAL 9005

---

## HC-B10-BCFS-P-BK - Capot de protection

1346526

<https://www.phoenixcontact.com/fr/produits/1346526>



Capot de protection B10, pour étrier longitudinal, matériau du couvercle de protection: PC, hauteur: 26,3 mm, joint: non

# HC-EVO-B10-SHWS-2SSM32-PLRBK - Boîtier

1407636

<https://www.phoenixcontact.com/fr/produits/1407636>



## US-EMP (20X9) CUS - Etiquettes à encliqueter

0830028

<https://www.phoenixcontact.com/fr/produits/0830028>

Etiquettes à encliqueter, à commander : sous forme de carte, blanc, impression selon les indications du client, type de montage: encliquetage dans le porte-repère, surface utile: 20 x 9 mm, Nombre d'étiquettes: 70



---

## HC-STA-B10-DC-PL - Capot de protection

1421101

<https://www.phoenixcontact.com/fr/produits/1421101>

Capot de protection, type: B10



---

Phoenix Contact 2023 © - Tous droits réservés  
<https://www.phoenixcontact.com>

PHOENIX CONTACT SAS  
52 Boulevard de Beaubourg Emerainville  
77436 Marne La Vallée Cedex 2 France  
+33 (0) 1 60 17 98 98  
[documentation@phoenixcontact.fr](mailto:documentation@phoenixcontact.fr)