

# Détecteur inductif

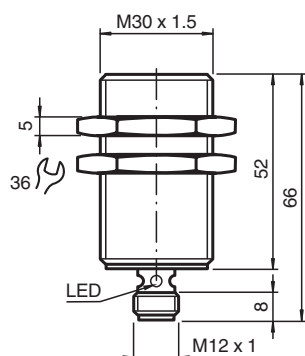
## NBB15-30GM50-E0-V1-M



- 15 mm, noyable
- Gamme de température étendue  
-40 ... +85 °C
- Homologation de type E1
- Meilleure Immunité 100 V/m
- Avec densité augmentée, protection IP68/IP69K
- Extrêmement résistant aux chocs et aux vibrations



### Dimensions



### Données techniques

#### Caractéristiques générales

Fonction de commutation		Normalement ouvert (NO)
Type de sortie		NPN
Portée nominale	$s_n$	15 mm
Montage		noyable
Polarité de sortie		CC
Portée de travail	$s_a$	0 ... 12,15 mm
Facteur de réduction $r_{Al}$		0,45
Facteur de réduction $r_{Cu}$		0,4
Facteur de réduction $r_{1,4301}$		0,7
Facteur de réduction $r_{Ms}$		0,5
Type de sortie		3 fils

#### Valeurs caractéristiques

Tension d'emploi	$U_B$	5 ... 60 V
Fréquence de commutation	$f$	0 ... 600 Hz
Course différentielle	$H$	typ. 5 %
Protection contre l'inversion de polarité		protégé

Date de publication: 2022-06-30 Date d'édition: 2022-06-30 : 240184\_fra.pdf

Reportez-vous aux « Remarques générales sur les informations produit de Pepperl+Fuchs ».

Groupe Pepperl+Fuchs  
www.pepperl-fuchs.com

États-Unis : +1 330 486 0001  
fa-info@us.pepperl-fuchs.com

Allemagne : +49 621 776 1111  
fa-info@de.pepperl-fuchs.com

Singapour : +65 6779 9091  
fa-info@sg.pepperl-fuchs.com

**PEPPERL+FUCHS**

## Données techniques

Protection contre les courts-circuits		pulsé
Protection anti-inductive		oui
Suppression d'impulsion de mise en marche		oui
Chute de tension	$U_d$	$\leq 2$ V
Tension d'isolement nominale	$U_{BIS}$	60 V
Courant d'emploi	$I_L$	0 ... 200 mA
Courant résiduel	$I_r$	0 ... 0,5 mA typ. 6 $\mu$ A pour 25 °C
Consommation à vide	$I_0$	$\leq 7$ mA
Retard à la disponibilité	$t_v$	$\leq 220$ ms
Visualisation de l'état de commutation		LED jaune, visible 360°

### Valeurs caractéristiques pour la sécurité fonctionnelle

MTTF <sub>d</sub>		830,5 a
Durée de mission (T <sub>M</sub> )		20 a
Couverture du diagnostic (DC)		0 %

### conformité de normes et de directives

Conformité aux normes		
Normes		EN 60947-5-2:2007 IEC 60947-5-2:2007

### Agréments et certificats

Conformité EAC		TR CU 020/2011
Agrément UL		cULus Listed, General Purpose, Class 2 Power Source
Homologation CSA		cCSAus Listed, General Purpose, Class 2 Power Source
agrément CCC		Certified by China Compulsory Certification (CCC)
Homologation de type E1		10R-04

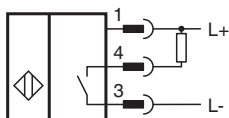
### Conditions environnementales

Température ambiante		-40 ... 85 °C (-40 ... 185 °F)
Température de stockage		-40 ... 85 °C (-40 ... 185 °F)

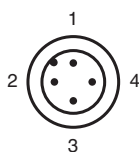
### Caractéristiques mécaniques

Type de raccordement		Fiche de connecteur M12 x 1 , 3 broches
Matériau du boîtier		laiton nickelé
Face sensible		PBT
Degré de protection		IP68 / IP69K
Masse		94 g

## Connexion



## Affectation des broches



## Affectation des broches

Couleur des fils selon EN 60947-5-2

1	BN
2	WH
3	BU
4	BK

## Caractéristiques techniques




Tenue aux parasites conformément à DIN ISO 11452-2 : 100 V/m  
Bande de fréquences 20 MHz à 2 GHz

Grandeurs perturbatrices guidées en ligne conformément à ISO 7637-2 :

Impulsion	1	2a	2b	3a	3b	4	5
Critère	III	III	III	III	III	III	III
Critère de panne	C	A	C	A	A	A	B

EN 61000-4-2:	CD: 8 kV / AD: 15 kV
Critère	IV IV
EN 61000-4-3:	30 V/m (80...2500 MHz)
Critère	IV
EN 61000-4-4:	2 kV
Critère:	III
EN 61000-4-6:	10 V (0,01...80 MHz)
Critère	III
EN 55011:	Classe de précision A

## Accessoires

	<b>BF 30</b>	bride de fixation, 30 mm
	<b>V1-G-2M-PUR</b>	Cordon femelle monofilaire droit M12 à codage A, 4 broches, câble PUR gris
	<b>V1-W-2M-PUR</b>	Cordon femelle monofilaire coudé M12 à codage A, 4 broches, câble PUR gris

Date de publication: 2022-06-30 Date d'édition: 2022-06-30 : 240184\_fra.pdf

Reportez-vous aux « Remarques générales sur les informations produit de Pepperl+Fuchs ».

Groupe Pepperl+Fuchs  
www.pepperl-fuchs.com

États-Unis : +1 330 486 0001  
fa-info@us.pepperl-fuchs.com

Allemagne : +49 621 776 1111  
fa-info@de.pepperl-fuchs.com

Singapour : +65 6779 9091  
fa-info@sg.pepperl-fuchs.com