

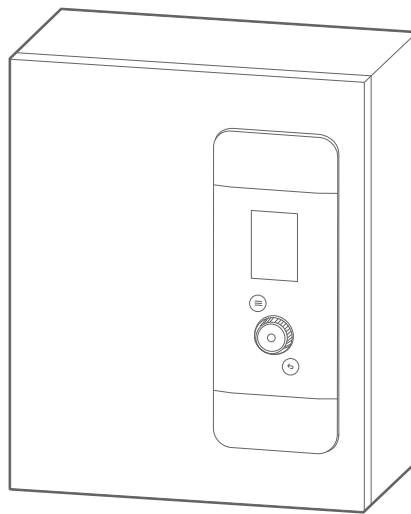


Thermor

NOTICE D'INSTALLATION
Destinée au professionnel
Guide à conserver par l'utilisateur

AURÉA COMPACT

Pompe à chaleur air-eau monobloc
Module intérieur



Module
hydraulique
024253



Retrouvez la
notice complète
en version digitale



Cozytouch

Pilotez facilement
votre produit
grâce à l'application
Thermor Cozytouch



■ Conditions réglementaires d'installation et d'entretien

L'installation et l'entretien de l'appareil doivent être effectués par un professionnel agréé conformément aux textes réglementaires et règles de l'art en vigueur notamment :

France :

- Installation de chauffage avec plancher chauffant : **NF DTU 65.14** : Exécution de planchers chauffants à eau.
- **NF DTU 60.1** (et les parties P1-1-1, P1-1-2, P1-1-3, P1-2 et P2) : Plomberie sanitaire pour bâtiments.
- **NF DTU 60.11** (et les parties P1-1, P1-2 et P2) : Règles de calcul des installations de plomberie sanitaire et d'eaux pluviales.
- Règlement Sanitaire Départemental Type (RSD).
- **NF C 15-100** et ses modificatifs : Installations électriques à basse tension - Règles.

■ Implantation

L'installation de la pompe à chaleur doit répondre aux exigences liées au lieu d'implantation de celle-ci.

■ Raccordements hydrauliques

Le raccordement doit être conforme aux règles de l'art selon la réglementation en vigueur.

Rappel : Réaliser toutes les étanchéités de montage suivant les règles de l'art en vigueur pour les travaux de plomberie :

- Utilisation de joints adaptés (joint en fibre, joint torique).
- Utilisation de ruban de téflon ou de filasse.
- Utilisation de pâte d'étanchéité (synthétique suivant les cas).

Utiliser de l'eau glycolée si la température départ mini réglée est inférieure à 10°C.

Utiliser de l'eau glycolée si les liaisons hydrauliques extérieures sont soumises à un risque de gel.

Utiliser pour les liaisons hydrauliques extérieures, un isolant adapté à l'usage extérieur, résistant aux UV (température d'utilisation -20 à +70 °C).

Obligatoire : Utiliser du glycol ou des vannes antigel pour protéger l'appareil.

En cas d'utilisation d'eau glycolée, prévoir un contrôle annuel de la qualité du glycol. Utiliser le monopropylène de glycol uniquement. La concentration recommandée est de 40% maxi. (30% minimum).

L'utilisation du monoéthylène de glycol est interdit.

Ne pas utiliser de vannes antigel en cas d'utilisation d'eau glycolée et vice versa.

Rappel : La présence sur l'installation, d'une fonction de disconnexion de type CB, destinée à éviter les retours d'eau de chauffage vers le réseau d'eau potable, est requise par les articles 16.7 et 16.8 du Règlement Sanitaire Départemental Type.

- **Dans certaines installations, la présence de métaux différents peut engendrer des problèmes de corrosion ; on observe alors la formation de particules métalliques et de boue dans le circuit hydraulique.**
- **Dans ce cas, il est souhaitable d'utiliser un inhibiteur de corrosion dans les proportions indiquées par son fabricant.**
- **D'autre part, il est nécessaire de s'assurer que l'eau traitée ne devient pas agressive.**

Si un ballon d'eau chaude sanitaire* est installé, placer sur l'arrivée d'eau froide un groupe de sécurité avec soupape tarée de 7 à 10 bar maxi (selon la réglementation locale), laquelle sera reliée à un conduit d'évacuation à l'égout. Faire fonctionner le groupe de sécurité selon les prescriptions du fabricant. Le dispositif limiteur de pression doit être mis en fonctionnement régulièrement afin de retirer les dépôts de tartre et de vérifier qu'il n'est pas bloqué.

Le ballon d'eau chaude sanitaire doit être alimenté en eau froide par l'intermédiaire d'un groupe de sécurité. Il ne doit y avoir aucune vanne entre le groupe de sécurité et le ballon.

Raccorder l'évacuation de la soupape de sûreté à l'égout. Le tuyau de décharge raccordé au dispositif limiteur de pression doit être installé dans un environnement maintenu hors-gel et en pente continue vers le bas.



■ Raccordements électriques

Avant toute intervention, s'assurer que toutes les alimentations électriques sont coupées.

• Caractéristique de l'alimentation électrique

L'installation électrique doit être réalisée conformément à la réglementation en vigueur en particulier :

France : norme **NF C 15-100**.

Pour les installations sans neutre, il faut utiliser un transformateur d'isolation galvanique mis à la terre sur le secondaire.

Les raccordements électriques ne seront effectués que lorsque toutes les autres opérations de montage (fixation, assemblage, ...) auront été réalisées.

Attention !

Le contrat souscrit avec le fournisseur d'énergie doit être suffisant pour couvrir non seulement la puissance de la PAC mais également la somme des puissances de tous les appareils susceptibles de fonctionner en même temps. Lorsque la puissance est insuffisante, vérifier auprès de votre fournisseur d'énergie la valeur de la puissance souscrite dans votre contrat.

Ne jamais utiliser de prise de courant pour l'alimentation.

La PAC doit être alimentée directement (sans interrupteur externe) par des lignes dédiées protégées en départ du tableau électrique par des disjoncteurs bipolaires dédiés à la PAC, courbe C pour l'unité extérieure, courbe C pour les appoints électriques chauffage et sanitaire.

L'installation électrique doit obligatoirement être équipée d'une protection différentielle de 30 mA.

Cet appareil est prévu pour fonctionner sous une tension nominale de 230 V +/- 10%, 50 Hz.

• Généralités sur les connexions électriques

Il est impératif de respecter la polarité phase-neutre lors du branchement électrique.

Le fil rigide est préférable pour les installations fixes, dans le bâtiment en particulier.

Serrer les câbles à l'aide des presse-étoupes afin d'éviter tout débranchement accidentel des fils conducteurs.

Le raccordement à la terre et sa continuité sont impératifs.

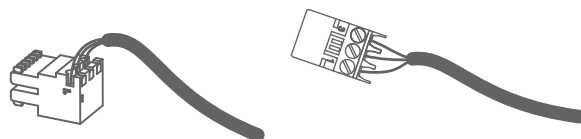
• Presse-étoupes

Pour garantir le bon maintien des câbles puissances (Basse Tension) et sondes (Très Basse Tension), il est impératif de respecter les serrages des presse-étoupes selon les préconisations suivantes :

Taille du presse-étoupe (mm)	Diamètre du câble (mm)	Couple de serrage (contre-écrou) (N.m)	Couple de serrage écrou chapeau (N.m)
PG7	1 à 5	1.3	1
PG9	1.5 à 6	3.3	2.6
PG11	3.5 à 10	3.8	2.6
PG16	7 à 14	4.3	2.6
PG21	13 à 18	5	4

• Connexion sur les cartes de régulation

Retirer le connecteur correspondant et effectuer le raccordement.

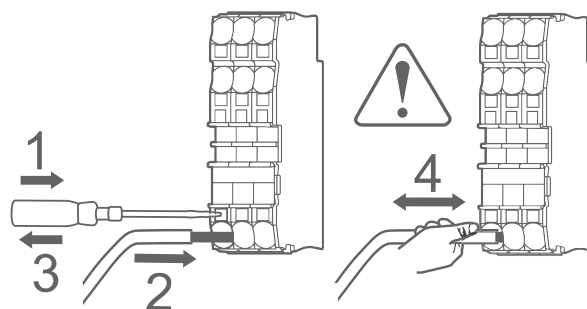
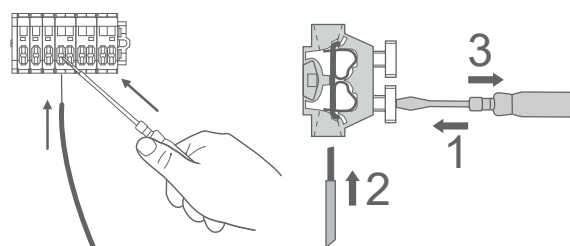


Connecteur de faisceau pré-cablé et/ou connecteur à vis

• Connexion sur les borniers à ressorts

- Dénuder l'extrémité du fil sur environ 12 mm.
- Pousser le ressort avec un tournevis pour que le fil entre dans la cage.
- Glisser le fil dans l'orifice prévu à cet effet.

Retirer le tournevis puis vérifier que le fil reste coincé dans la cage, en tirant dessus.



(* selon option / selon configuration)



Lire le document rassemblant les précautions d'emploi (Conditions réglementaires d'installation et d'entretien) avant toute installation et/ou utilisation.

► Lexique

BT - Basse Tension : raccordement électrique de puissance.

TBTS - Très Basse Tension de Sécurité : raccordement électrique des sondes.

UE - Unité extérieure

UI - Unité intérieure

► Symboles et définitions



DANGER. Risque de lésion importante pour la personne et/ou risque de détérioration pour la machine. Respecter impérativement l'avertissement.



Information importante qu'il faut toujours garder à l'esprit.



Truc et astuce / Conseil.



Mauvaise pratique.



Danger : Électricité / Choc électrique.



Lire la notice d'installation.



Lire la notice d'utilisation.



Lire les instructions.

Sommaire

Q Présentation du matériel	6
Colisage	6
Matériel en option	6
Caractéristiques générales	6
Principe de fonctionnement	8
🏠 Implantation	9
Installation	9
💧 Raccordement hydraulique	10
Rinçage de l'installation	10
Unité extérieure	10
Volume de l'installation chauffage	10
Remplissage et purge de l'installation	10
🔧 Raccordements électriques	12
Section de câble	12
Unité intérieure	12
Connexions électriques	14
Options	15
🌐 Interface régulation	18
Interface utilisateur	18
Description de l'affichage	19
🔧 Consigne de départ	20
AVEC thermostat d'ambiance	20
SANS thermostat d'ambiance	20
⚙️ Mise en service	21
Contrôles avant mise en service	21
Première mise sous tension	21
Easy Start	21
Purge du circuit hydraulique	22
Nettoyage du pot à boues	22
📱 Menu régulation	23
Structure des menus	23
Services Actifs	24
Options Installées	25
Eau Chaude Sanitaire	26
Chauffage / Froid	27
Pompe à chaleur	28
Fonctions Annexes	29
Réseau Radio	30
Diagnostic	32
🔧 Diagnostic de pannes	36
Erreurs de l'unité intérieure	36
Erreurs de l'unité extérieure	37
🔧 Entretien de l'installation	38
Opérations de maintenance préventives	38
📁 Annexes	40
Gabarit de pose	40
Schémas de principe	41
Schéma de câblage électrique	44
✅ Procédure de mise en service	46
"Check-list" d'aide à la mise en service	46
Fiche technique de mise en service	48
🗨️ Consignes à donner à l'utilisateur	49

Q Présentation du matériel

► Colisage

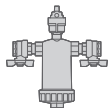
• 1 colis :

Unité Intérieure (UI)

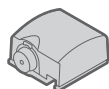
• Accessoires fournis :



Manomètre



Pot à boues



x2

Sonde de température départ
Sonde de température retour

■ Tableau d'appairage des colis

PAC		Unité extérieure		Unité Intérieure	
Modèle	THERMOR	Référence	Code	Référence	Code
AUREA COMPACT 6	527036	UE THERMOR AUREA 6	750761	AUREA COMPACT	024253
AUREA COMPACT 8	527037	UE THERMOR AUREA 8	750762		
AUREA COMPACT 11	527038	UE THERMOR AUREA 11	750763		

► Matériel en option

- **Kit appoint électrique 6kW** (réf. 077058)
- **Kit relève chaudière** (réf. 077056)
- **Thermostat d'ambiance**
 - Thermostat 105 inter (réf. 074511)
 - Thermostat connect 225 (réf. 474002)
 - Thermostat radio-connect 228 (réf. 474003)
- **Sonde température extérieure** (réf. 074203)
- **Kit carte extension régulation** (réf. 074872)
- **Kit 1 zone découplée** (réf. 077053)
- **Kit 2 zones découplée** (réf. 077054)
- **Kit 3 zones découplée** (réf. 077055)
- **Kit eau chaude sanitaire** (réf. 077057)
- **Kit rafraîchissement** (réf. 520271)

► Caractéristiques générales

Dénomination modèle		
Caractéristiques électriques		
Tension électrique (50 Hz)	V	230
Intensité maximale	A	2
Puissance maximale absorbée	W	300
Circuit hydraulique		
Pression maximale utilisation	MPa (bar)	0.3 (3)
Divers		
Poids	Kg	10

Sonde de retour PAC
 Sonde de départ PAC
 Sonde ECS (option)
 Sonde extérieure QAC2030 NTC (option)

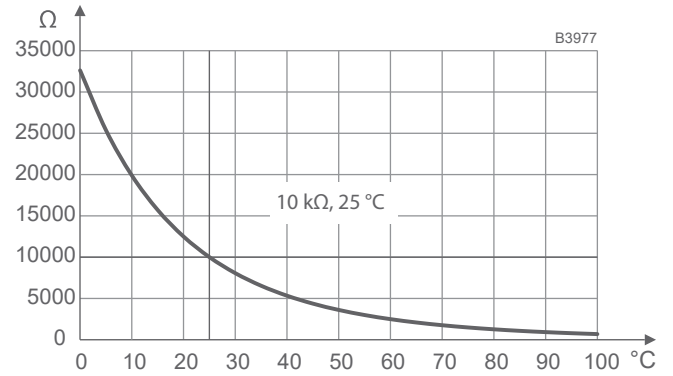


fig. 1 - Valeur ohmique des sondes

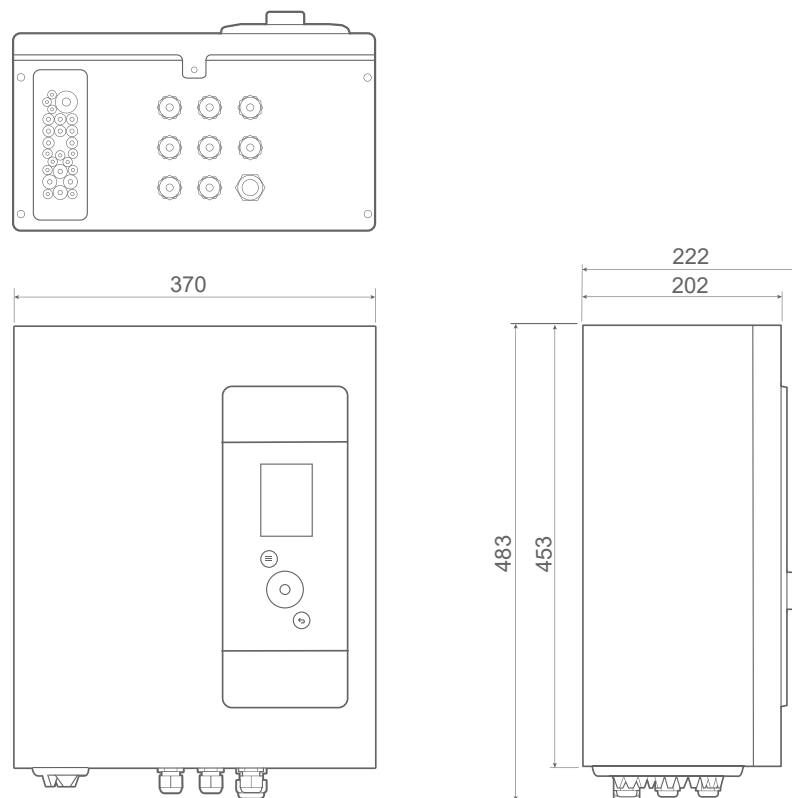


fig. 2 - Dimensions en mm

► Principe de fonctionnement

L'unité intérieure est équipée d'une régulation qui permet de produire :

- le chauffage
- le rafraîchissement
- l'eau chaude sanitaire*

■ Principe de fonctionnement du chauffage et du rafraîchissement

La température de départ du circuit de chauffage/rafraîchissement est calculée :

- Avec une loi d'eau via la mesure de la température extérieure.
- Avec une correction d'ambiance (Smart adapt) via le thermostat (option).

En fonction des besoins de puissance, la pompe à chaleur va moduler le compresseur et gérer l'appoint électrique pour maintenir la température de départ.

Le passage été / hiver est géré automatiquement en activant le mode automatique. Dans ce cas, la pompe à chaleur gère la bascule des modes chauffage, arrêt et rafraîchissement selon la température extérieure.

■ Ventilateurs avec régulation intégrée

Ne pas utiliser de sonde d'ambiance dans la zone concernée.

■ Fonctions de protection

- L'appoint chauffage (appoint électrique ou relève chaudière) n'étant pas obligatoire, il est nécessaire dans ce cas de garantir un volume d'eau minimum dans l'installation.
- Protection hors-gel : L'unité intérieure intègre une fonction de protection hors-gel de l'installation (sous réserve que l'alimentation électrique de la PAC ne soit pas interrompue).
- Cycle anti-légionelles pour l'eau chaude sanitaire.

- Principe de fonctionnement de l'eau chaude sanitaire (ECS)*

L'eau chaude sanitaire suit un programme horaire journalier de chauffe qui permet de régler deux températures (confort et réduite).

Le programme horaire permet d'adapter au plus juste la recharge du ballon ECS en fonction des besoins des utilisateurs.

Le programme ECS par défaut est réglé pour une température confort de 0:00 à 5:00 et de 14:30 à 17:00 et une température réduite le reste de la journée.

La production d'eau chaude sanitaire (ECS) est enclenchée lorsque la température dans le ballon est inférieure de 7 °C à la température de consigne.

La production d'eau chaude sanitaire (ECS) est réalisée par la PAC puis complétée par l'appoint électrique du ballon sanitaire si nécessaire.

La production d'ECS est prioritaire sur le chauffage et le rafraîchissement.

Néanmoins si la production d'ECS est trop longue, la pompe à chaleur peut décider d'alterner entre le chauffage/rafraîchissement et la charge du ballon ECS.

Des cycles anti-légionelles peuvent être programmés une fois par semaine.

(* selon option / selon configuration)

🏠 Implantation

► Installation

▼ Précautions d'installation

- Choisir l'emplacement de l'unité extérieure et de l'unité intérieure après discussion avec le client.
- L'emplacement de l'unité intérieure doit permettre un raccordement facile avec tous les éléments du système de chauffage.
- La pièce où l'appareil fonctionne doit respecter la réglementation en vigueur.
- Pour faciliter les opérations d'entretien et permettre l'accès aux différents organes, il est conseillé de prévoir un espace suffisant tout autour de l'unité intérieure.

▼ Pose

Fixer solidement le caisson sur une paroi plane et résistante en s'assurant de son niveau correct (3 chevilles adaptées au matériau du mur porteur).

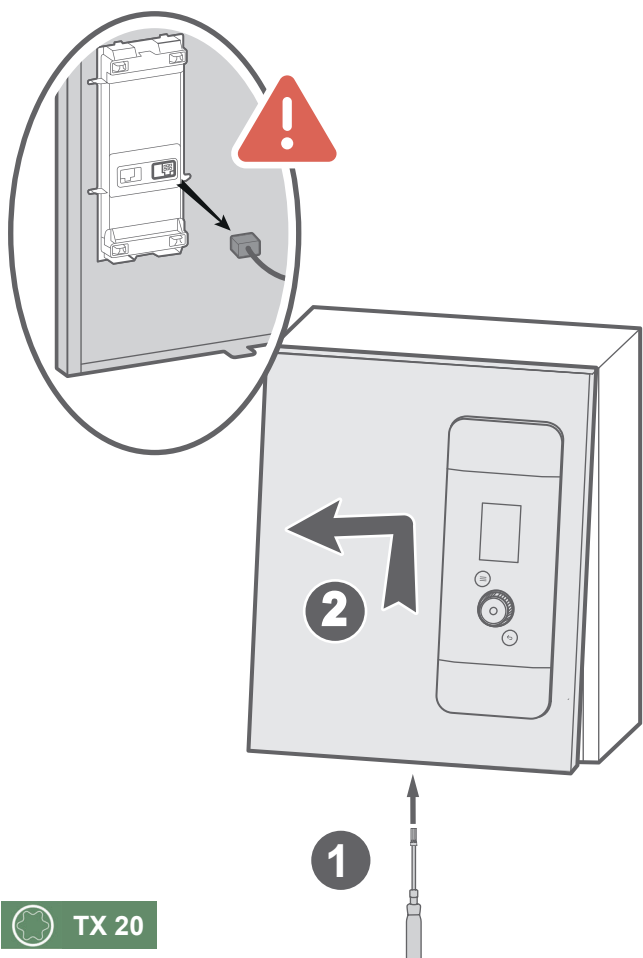


Utiliser le gabarit.

Poids de l'unité intérieure = 10Kg



Pour déposer la façade, débrancher le connecteur.



TX 20

fig. 3 - Ouverture de la façade

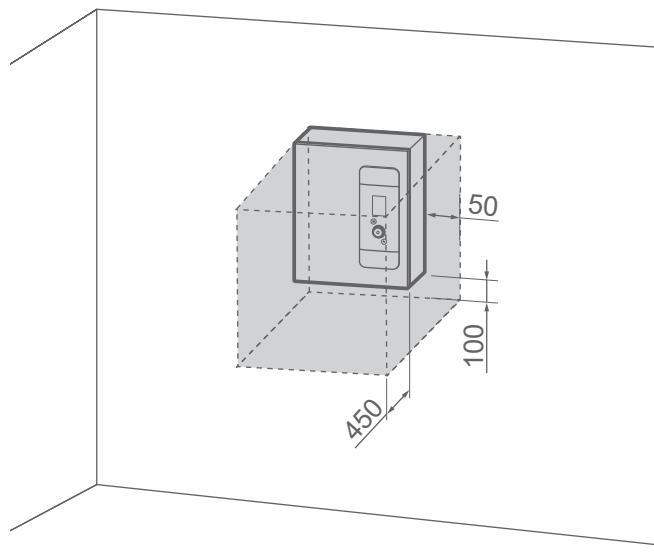
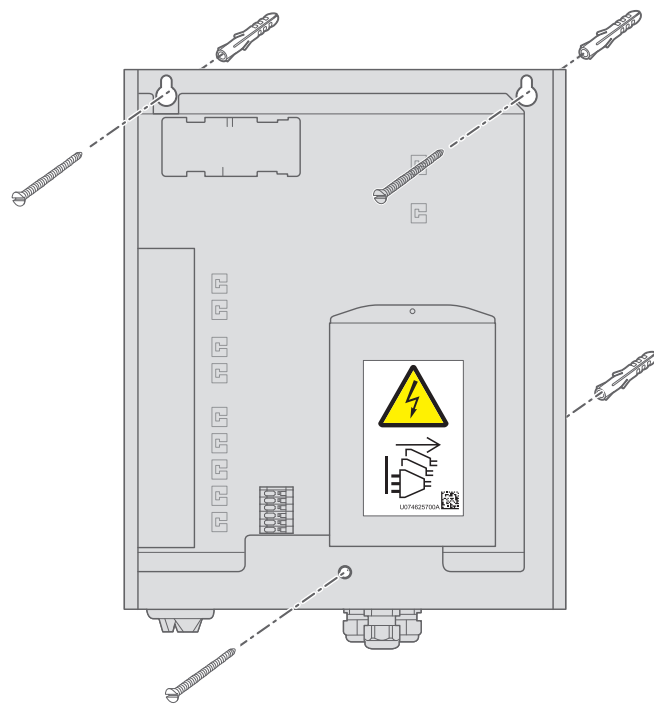


fig. 4 - Dégagements minimum d'installation



3 vis (non fournies)

fig. 5 - Fixation du coffret

Raccordement hydraulique



Voir Annexes : "Schémas hydrauliques de principe", page 41

► Rinçage de l'installation

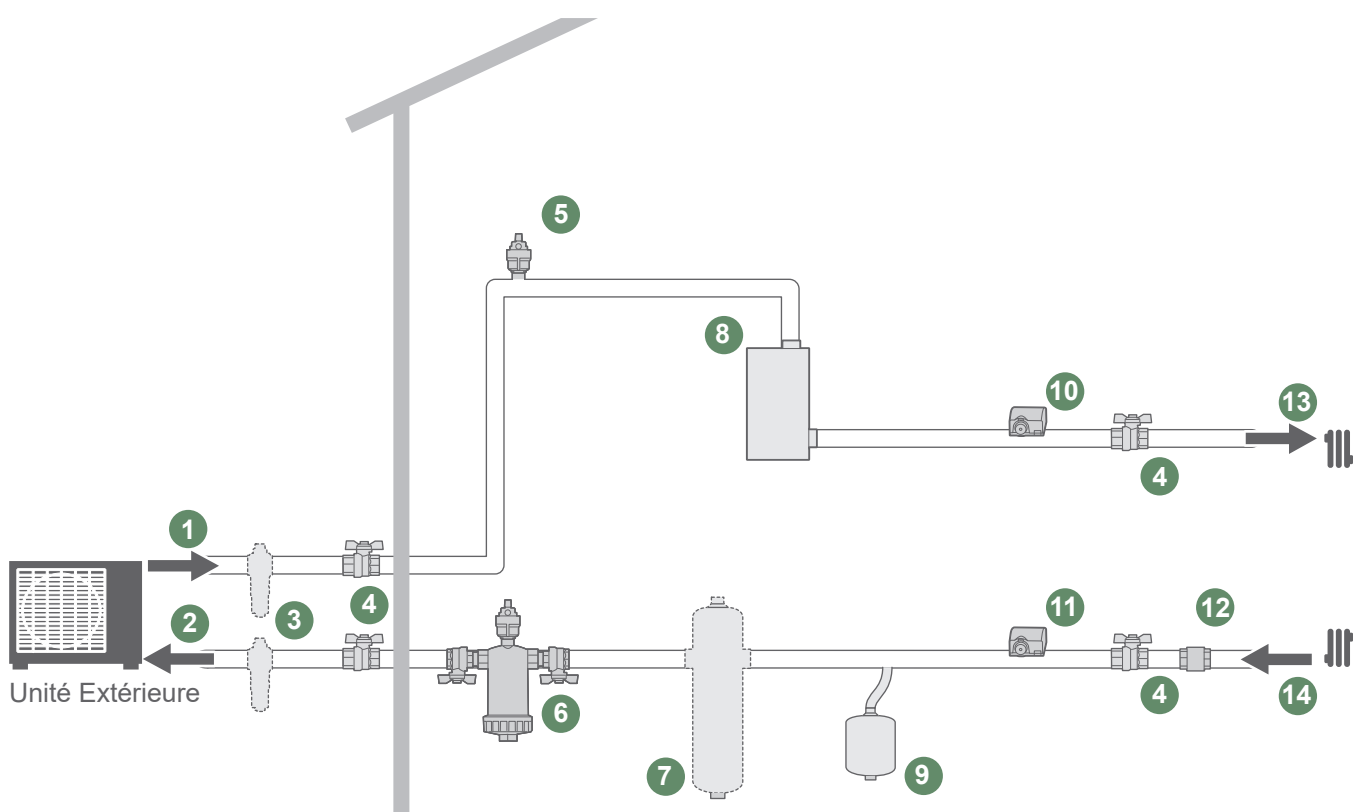
Avant de raccorder la pompe à chaleur sur l'installation, rincer correctement le réseau de chauffage pour éliminer les particules qui pourraient compromettre le bon fonctionnement de l'appareil.



Ne pas utiliser de solvant ou d'hydrocarbure aromatique (essence, pétrole, etc.).



Pour éviter l'apparition de boue dans l'installation, utiliser des tuyauteries étanches à l'oxygène (cuivre, PER-BAO, multi-couche,...)



- 1 - Raccord départ Unité Extérieure
- 2 - Raccord retour Unité Extérieure
- 3 - Vannes antigel (*obligatoire*)
- 4 - Vannes d'arrêt 1" MM (*option*)
- 5 - Purgeur

- 6 - Pot à boues 1" MM
- 7 - Ballon tampon (*option*)
- 8 - Kit appoint (*option*)
- 9 - Vase d'expansion (*option*)
- 10 - Sonde température départ

- 11 - Sonde température retour
- 12 - Clapets anti-retour
- 13 - Départ chauffage (1 circuit)
- 14 - Retour chauffage (1 circuit)

(selon modèle et accessoire)

fig. 6 - Raccordements

► Unité extérieure



Obligatoire : Installer le pot à boues sur le retour circuit chauffage dans le sens préconisé.



Installer les vannes antigel sur le circuit hydraulique dans le sens préconisé.

En cas de déclenchement des vannes antigel, faire une purge du circuit.

Utiliser de préférence des flexibles de liaison pour éviter de transmettre le bruit et les vibrations au bâtiment.

■ Tuyauteries

Couple de serrage :

Ø	Couple de serrage
1/2"	25 Nm
3/4"	35 Nm
1"	45 Nm
1-1/4"	60 Nm

Utiliser une clé de maintien.

Vérifier le bon raccordement du système d'expansion.

Contrôler la pression du vase d'expansion et le tarage de la soupape de sûreté.



La pose d'organe de régulation (autre que ceux présents dans nos configurations) qui réduit ou arrête le débit est interdite.

► Volume de l'installation chauffage

Installer un ballon tampon sur le retour du circuit chauffage en cas de volume inférieur à cette valeur. Dans le cas d'une installation équipée de vanne(s) thermostatique(s), il est nécessaire de s'assurer que ce volume d'eau mini puisse circuler (bipasse).



Obligatoire : Respecter le volume d'eau minimum dans la boucle en libre circulation.

▼ AVEC appoint ou relève

- 24L pour les modèles 5 et 6kW.
- 40L pour les modèles 8 et 11kW.

▼ SANS appoint ou relève

- 48L pour les modèles 5 et 6kW.
- 80L pour les modèles 8 et 11kW.

► Remplissage et purge de l'installation

Vérifier la fixation des tuyauteries et le serrage des raccords.

Vérifier le sens de circulation d'eau et l'ouverture de toutes les vannes.

Procéder au remplissage de l'installation.

Pendant le remplissage, ne pas faire fonctionner le circulateur, ouvrir tous les purgeurs pour évacuer l'air contenu dans les canalisations.

Fermer les purgeurs et ajouter de l'eau jusqu'à ce que la pression du circuit hydraulique atteigne 1 bar (**mini**).

Vérifier que le circuit hydraulique est purgé correctement.

Vérifier qu'il n'y a pas de fuite.

Après l'étape **Mise en service**, une fois la machine en marche, effectuer de nouveau la purge du circuit hydraulique.



La pression précise de remplissage est déterminée en fonction de la hauteur de l'installation.

Configuration installation*		
... sur 1 seul niveau	avec un étage	avec deux étages
Pression d'eau		
1 bar	1.2 bar	1.6 bar

* Différence de niveau entre l'unité extérieure et l'installation chauffage



La pression cible minimum réglable est de 1 bar.

Raccordements électriques



Avant toute intervention, s'assurer que toutes les alimentations électriques sont coupées.

L'installation électrique doit être réalisée conformément à la réglementation en vigueur (norme NF C 15-100 - France I).



Le schéma électrique est détaillé *fig. 14, page 45*.

Les sections de câble sont données à titre indicatif et ne dispensent pas l'installateur de vérifier que ces sections correspondent aux besoins et répondent aux normes en vigueur.

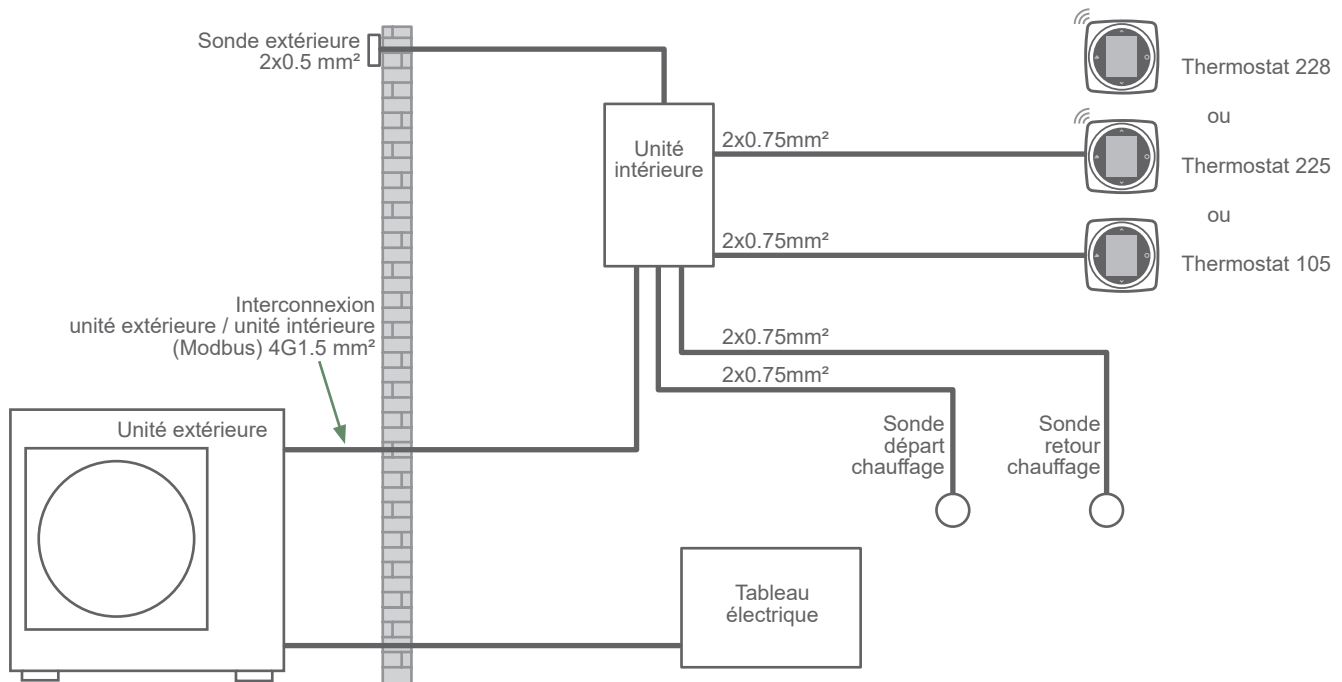


fig. 7 - Schéma d'ensemble des raccordements électriques pour une installation simple (1 circuit de chauffe)

► Section de câble

■ Alimentations de l'unité extérieure (UE)

(* voir notice d'installation de l'unité extérieure)

■ Interconnexion entre l'unité intérieure et l'unité extérieure

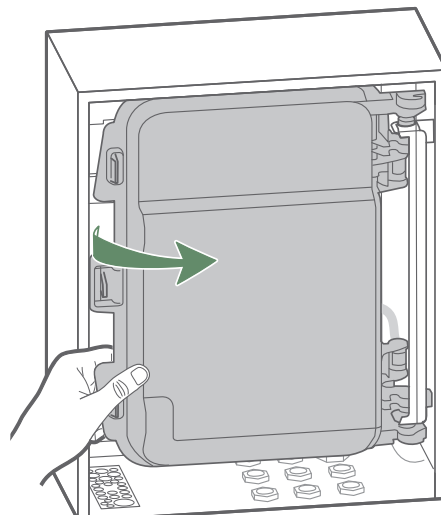
l'unité intérieure communique avec l'unité extérieure via un câble section 4G1.5 mm² (phase, neutre, terre, Com).

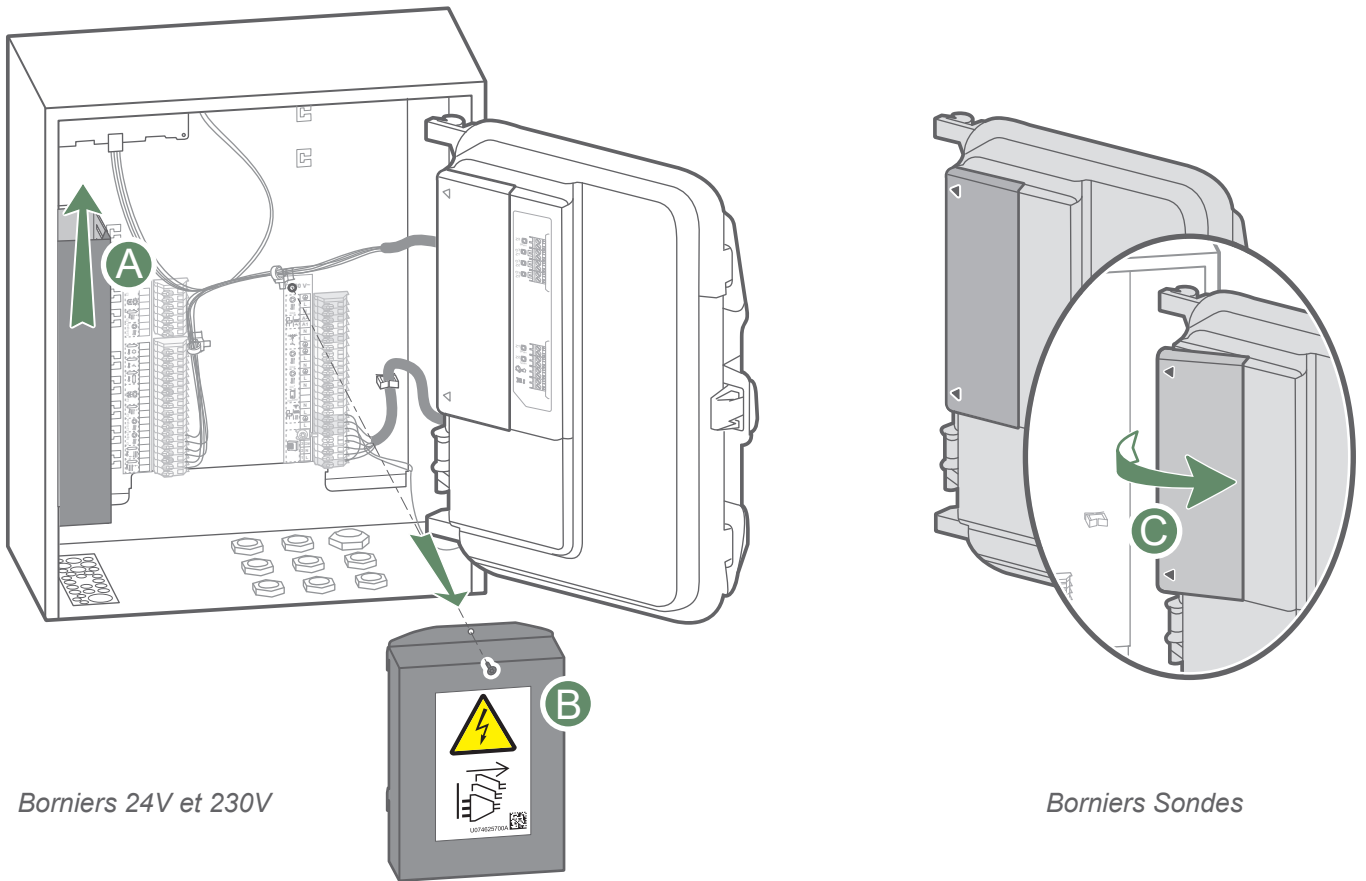
► Unité intérieure

Accès aux bornes de raccordement :

- Déposer la façade.
- Déclipser et pivoter le coffret électrique.
- Effectuer les raccordements.

Ne pas poser en parallèle les lignes de sondes et les lignes du secteur afin d'éviter les interférences dues aux pointes de tension du secteur.





→ **A, B et C** : S'assurer de remettre les capots de protection en place après intervention.

fig. 8 - Accès aux borniers

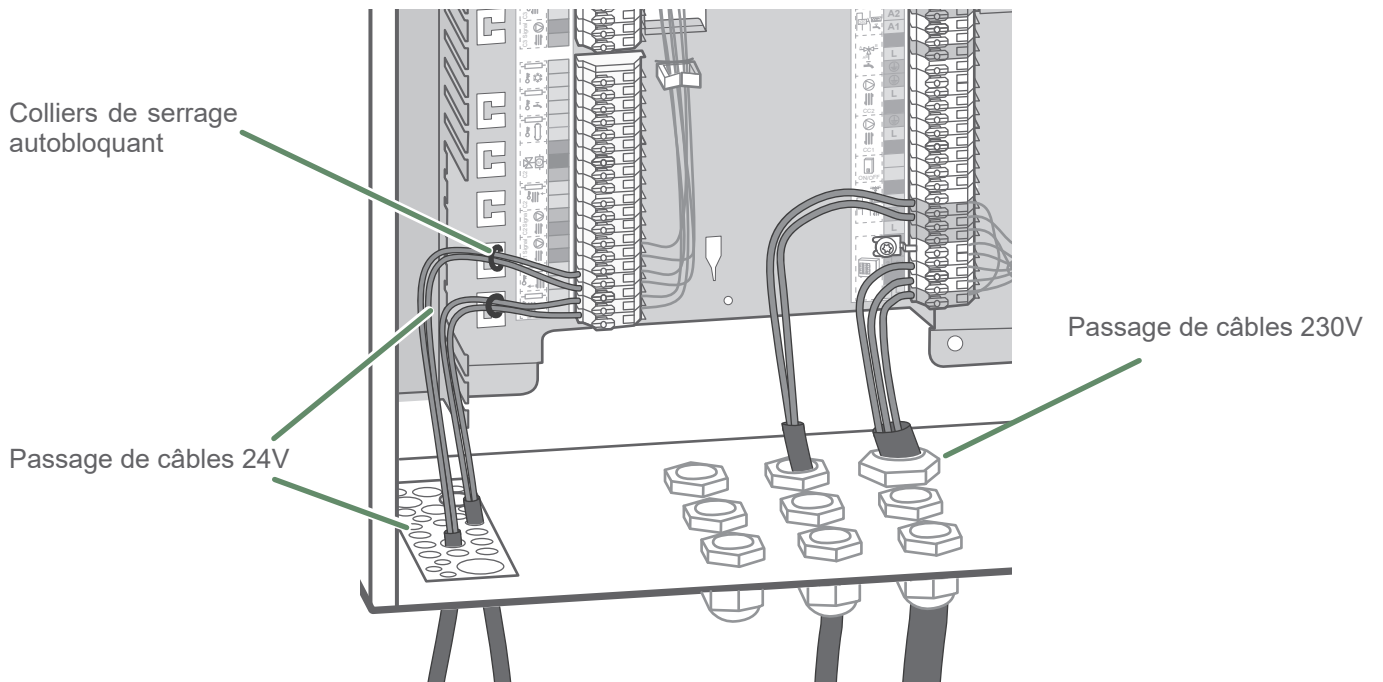


fig. 9 - Passage de câbles

► Connexions électriques

▼ Sondes de température départ et retour

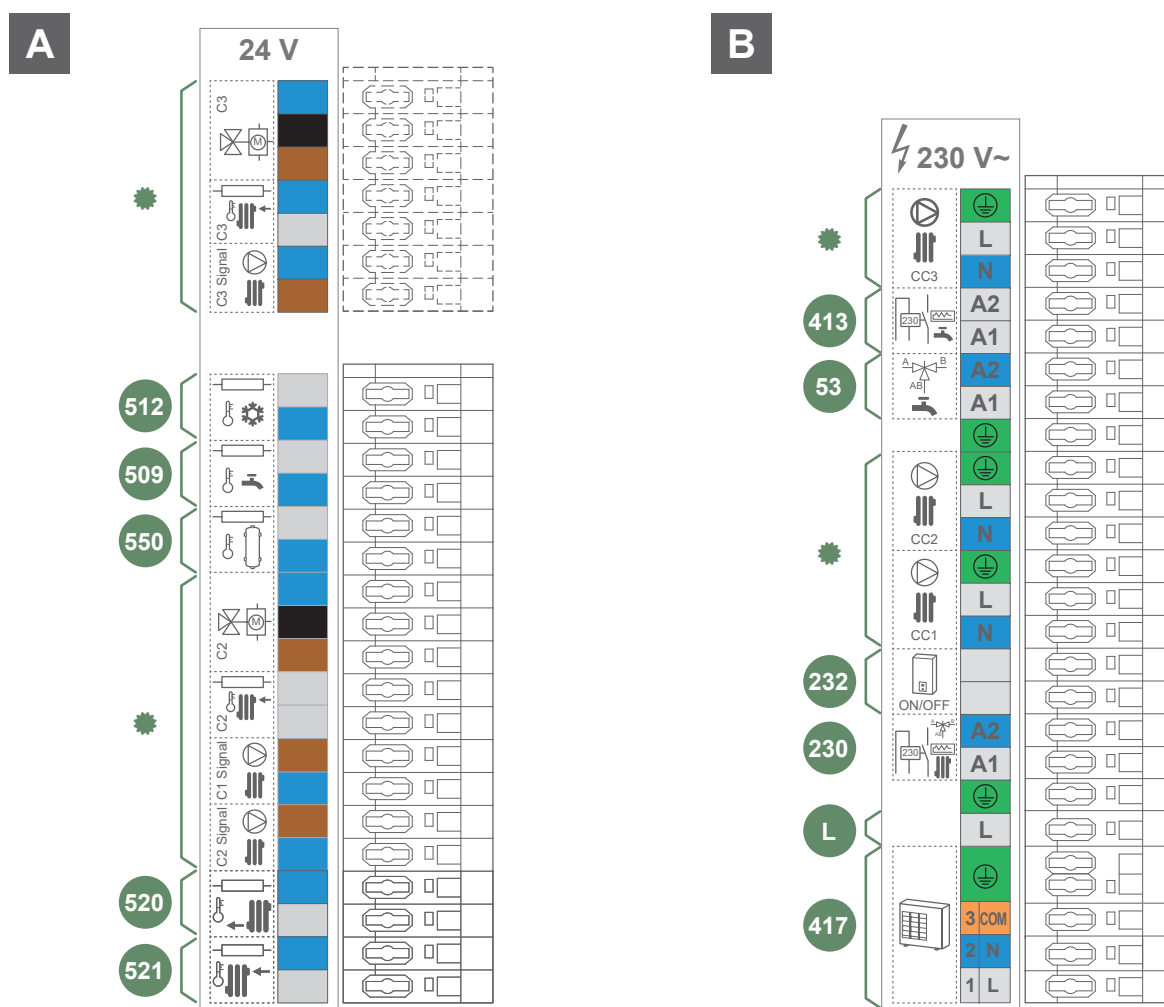
- Raccorder la sonde départ **521** et la sonde **520** retour sur le bornier 24V.

▼ Interconnexion UE ↔ UI

- Respecter la correspondance entre les repères des borniers de l'unité intérieure et de l'unité extérieure lors du raccordement des câbles d'interconnexion **417**.



Une erreur de connexion peut entraîner la destruction de l'une ou l'autre des unités.



53 - Vanne directionnelle

230 - Kit relèvements

232 - Chaudière

413 - Relais appoint ECS

417 - Bornier interconnexion UE/UI (Modbus)

509 - Sonde sanitaire

512 - Sonde temp. rafraîchissement

520 - Sonde temp. retour (circuit chauffage)

521 - Sonde temp. départ (circuit chauffage)

550 - Sonde temp. ballon tampon

L - Phase (vanne directionnelle)

☼ : Se référer à la notice fournie avec le kit concerné.

fig. 10 - Raccordement aux borniers 24V et 230V

► Options

▼ Kit relève chaudière

- Sur le bornier 230V : raccorder le pilotage chaudière ON/OFF **232** et la vanne relève chaudière **230** + **L**

▼ Appoint électrique

- Alimentation indépendante.
- Sur le bornier 230V : raccorder le relais appoint chauffage **230**.

▼ Kit eau chaude sanitaire

- Se référer à la notice fournie avec le kit
- Sur le bornier 230V : raccorder le relais appoint ECS **413** et la vanne directionnelle **53** + **L**
- Sur le bornier 24V : raccorder la sonde ECS **509**

Ballon sanitaire mixte



Si l'appoint électrique du ballon sanitaire n'est pas équipé d'un thermostat à réarmement manuel, il est nécessaire d'en ajouter un.

Si l'installation est équipée d'un ballon sanitaire mixte :

- Se référer à la notice fournie avec le kit sanitaire.
- Se référer à la notice fournie avec le ballon sanitaire mixte.

▼ Kit avec 1, 2 ou 3 zones découplées

- Se référer à la notice fournie avec le kit concerné .

▼ Kit rafraîchissement

- Sur le bornier 24V : raccorder la sonde rafraîchissement **512**

▼ Ballon tampon

- Sur le bornier 24V : raccorder la sonde ballon tampon **550**

▼ Thermostat

→ Se référer à la notice fournie avec le thermostat d'ambiance.

Thermostat "connect" - alimentation 24V_{DC} (alimentation filaire / communication radio) ①.

Thermostat (Z1 / Z2 / Z3) (alimentation filaire / communication filaire) ②.

Zone ventilo-convecteur

Si l'installation est équipée de ventilo-convecteurs / radiateurs dynamiques, **ne pas utiliser de thermostat d'ambiance.**

▼ Sonde extérieure

→ Se référer à la notice fournie avec la sonde extérieure.

La sonde extérieure peut être nécessaire au bon fonctionnement de la PAC en particulier en l'absence de thermostat d'ambiance.

Placer la sonde sur la façade la plus défavorisée, en général la façade nord ou nord-ouest.

Elle ne doit en aucun cas être exposée au soleil matinal.

Elle sera installée de manière à être facilement accessible mais au minimum à 2.5 m du sol.

Il faut impérativement éviter les sources de chaleur comme les cheminées, les parties supérieures des portes et des fenêtres, la proximité des bouches d'extraction, les dessous de balcons et d'avant-toits, qui isoleraient la sonde des variations de la température de l'air extérieur.

③ Raccorder la sonde extérieure sur le **Connecteur Sondes**

▼ Défauts externes à la PAC

Tout organe de report d'information (Sécurité plancher / plafond chauffant, thermostat, pressostat, etc.) peut signaler un problème externe et stopper la PAC.

④ Raccorder l'organe externe sur le **Connecteur Sondes**

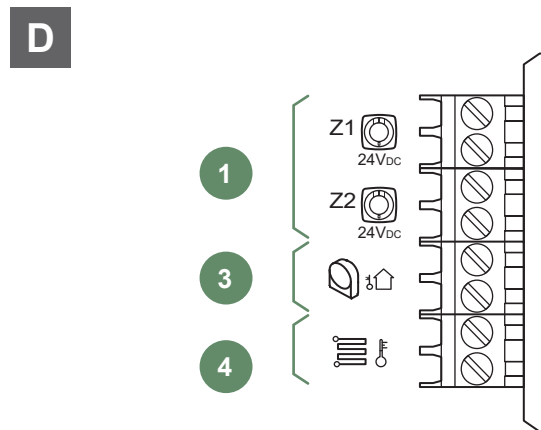
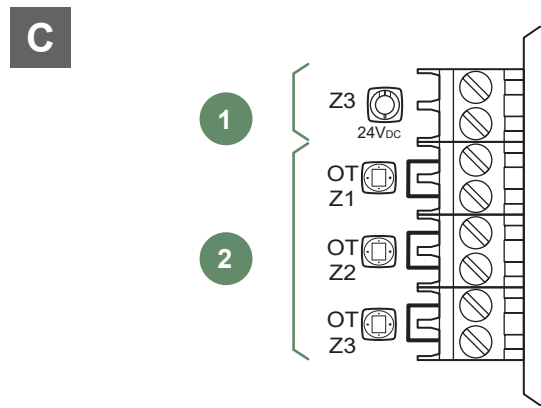
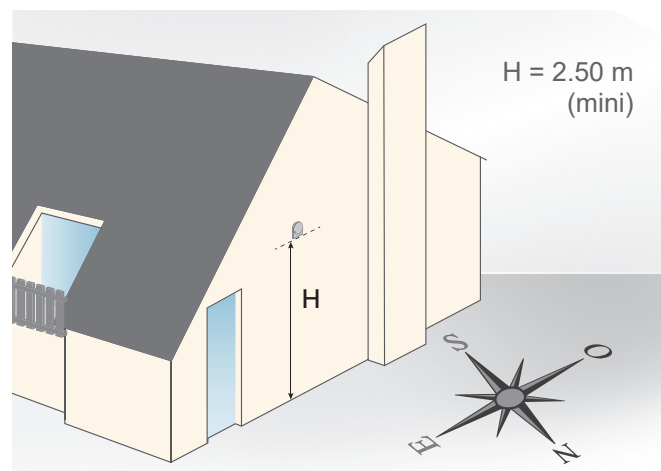


fig. 11 - Raccordement au bornier sondes



▼ Carte extension régulation

→ Se référer à la notice fournie avec la carte extension régulation.

Il est possible d'asservir le fonctionnement de la PAC à des contrats particuliers, dans le but de produire de l'eau chaude sanitaire (ECS) aux heures les moins chères :

Heures Creuses

- Raccorder le contact "Fournisseur d'énergie" sur l'entrée **DL1 du connecteur T70** **5**.
- Dans le menu *Options Installées*, régler la ligne "Entrée ext 1 : Type de fonctions" sur "Heures Creuses".
- Par défaut : 230V sur DL1 = information "Heures Creuses" activée → la production d'ECS est faite à la consigne confort.

Photovoltaïque

- Raccorder le contact "Fournisseur d'énergie" sur l'entrée **DL1 du connecteur T70** **5**.
- Dans le menu *Options Installées*, régler la ligne "Entrée ext 1 : Type de fonctions" sur "PhotoVoltaïque".
- Par défaut : 230V sur DL1 = information "Photovoltaïque" activée → l'appoint électrique du ballon sanitaire s'enclenche jusqu'à 65°C maximum.

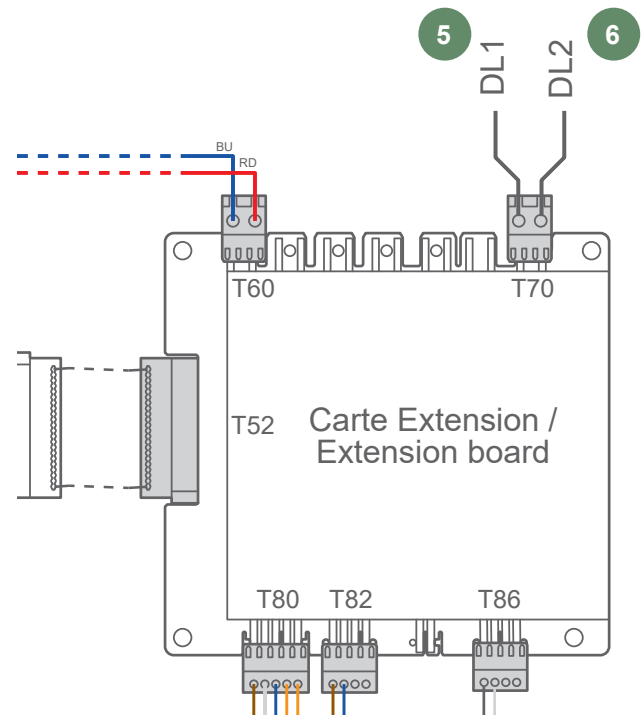
Délestage ou EJP (Effacement Jour de Pointe)

- Raccorder le délesteur sur l'entrée **DL2 du connecteur T70** **6**.
- Dans le menu *Options Installées*, régler la ligne "Entrée ext 2 : Type de fonctions" sur "Délestage".
- Par défaut : 230V sur DL2 = délestage en cours → les appoints de la PAC et l'appoint ECS sont arrêtés. La PAC est autorisée ou arrêtée selon le réglage "Si ordre Effacement / Délestage".

Smart Grid

- Raccorder les 2 contacts "Fournisseurs d'énergie" sur les entrées **DL1 et DL2 du connecteur T70** **5** **6**.
- Dans le menu *Options Installées*, régler la ligne "Entrée ext 1 : Type de fonctions" sur "Smart Grid".
- Par défaut, le comportement en "Smart Grid" est le suivant :

DL1	DL2	Comportement
0V	0V	Normal
230V	0V	Idem <i>Délestage</i>
0V	230V	Idem <i>Heures Creuses</i>
230V	230V	Déclenchement boost ECS



Pilotage externe ("bascule en froid")

Il est possible d'asservir le passage du "mode Chauffage" au "mode Rafraîchissement" via un boîtier de pilotage externe.

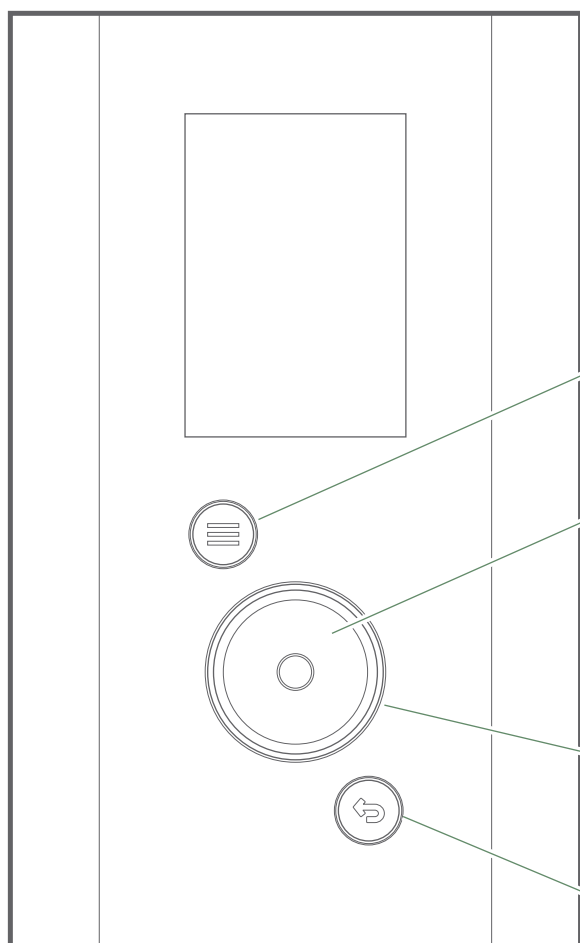
- Raccorder le contact du boîtier externe sur l'entrée **DL2 du connecteur T70** **6**.
- Dans le menu *Options Installées*, régler la ligne "Entrée ext 2 : Type de fonctions" sur "Bascule en Froid".
- Gestion du mode Chauffage/Rafraîchissement par défaut :
 - 0V sur DL2 = mode Chauffage.
 - 230V sur DL2 = mode Rafraîchissement.
- Gestion des demandes par circuit : via entrée(s) thermostat d'ambiance.



Ne pas relier de thermostat ON/OFF sur l'entrée Pilotage externe.

Interface régulation

► Interface utilisateur



Touche d'accès au menu

Molette :

Rotation : Navigation dans les menus

Appui : Validation







Voyant de fonctionnement :




Blanc fixe : Fonctionnement normal


Orange clignotant : Erreur

Touche retour




► Description de l'affichage

- 1**  Connectivité
-  Mode atténuation
-  Absence programmée
-  Mode secours
-  Température extérieure
-  Menu installateur

- 2**  Fonctionnement normal
-  Attention
-  Erreur

- 3**  Indicateur de pression

- 4** **55°C** Consigne ECS
-  Quantité d'eau chaude restante





-  55°C ECS activé
-  55°C Chauffe en cours
-  (Gris) Arrêt / hors gel

- 5** **43°C** Consigne température de départ





Fonctionnement :

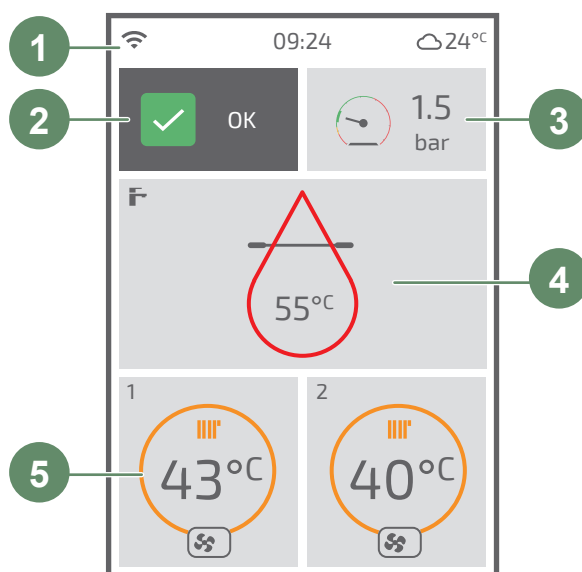
-  (Orange) Chauffage
-  (Bleu) Froid
-  (Gris) Arrêt / hors gel

Mode :

-  Chauffage
-  Froid
-  Absence
-  Séchage de dalle

Production par :

-  PAC
-  Appoint électrique
-  PAC + Appoint électrique
-  PAC + Relève
-  Relève




🌡️ Consigne de départ

▶ AVEC thermostat d'ambiance

Le fonctionnement de la PAC est piloté par le thermostat d'ambiance.

La consigne de température de l'eau de circuit est calculée par le thermostat puis communiquée à la pompe à chaleur.

	Réglages sur le thermostat
	• Réglages chauffage

- Choix du mode.
- Réglage des consignes d'ambiance.
- Réglage de la programmation horaire.

▶ SANS thermostat d'ambiance

Le fonctionnement de la PAC est asservi à la loi d'eau.

La température de consigne de l'eau du circuit de chauffage est ajustée en fonction de la température extérieure.

S'il y a des vannes thermostatiques sur l'installation, elles doivent être ouvertes en grand ou réglées plus haut que la température ambiante de consigne normale.

▼ Réglage

Réglage de la consigne départ chauffage

Ce réglage s'effectue directement via l'interface.

Chauffage / Froid	Circuit 1	En Chauffage
-------------------	-----------	---------------------

Circuit 1 En Chauffage	
Limites au départ :	
Min : 20°C	Max : 50°C
Loi de régulation	
	Loi d'eau
Départ à -10°C extérieur	40°C
Départ à 20°C extérieur	20°C

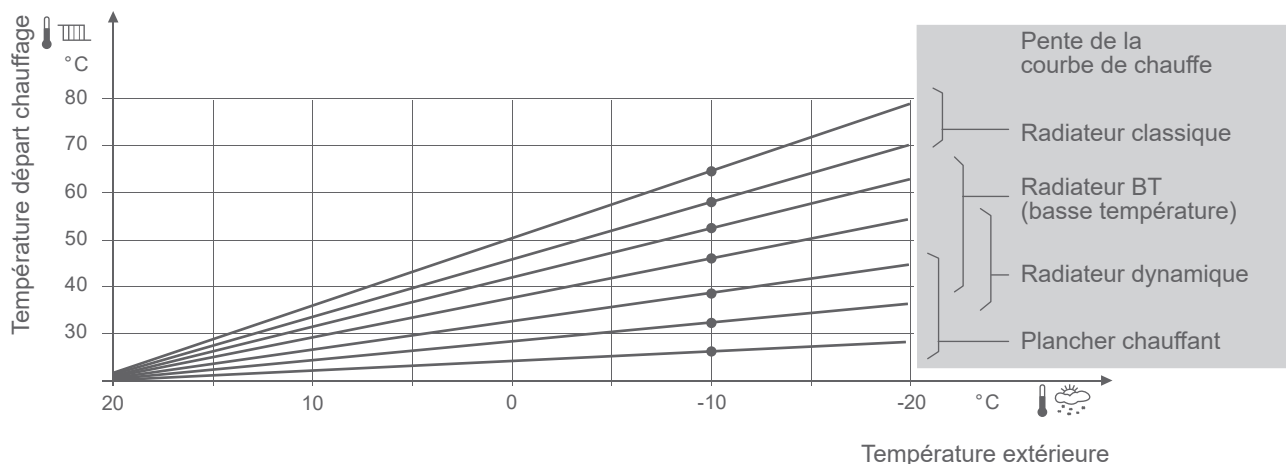


fig. 12 - Pente de la courbe de chauffe

Mise en service

► Contrôles avant mise en service

• Circuit hydraulique

- S'assurer qu'un rinçage de l'installation a été effectué.
- Vérifier le sens de circulation d'eau et l'ouverture de toutes les vannes.
- Effectuer le contrôle d'étanchéité de l'ensemble de l'installation.

• Circuit électrique

- Vérifier que la polarité phase-neutre de l'alimentation électrique est respectée.
- Vérifier que tous les matériels sont branchés sur les bornes de raccordement adéquates.

► Première mise sous tension

- Enclencher le disjoncteur général de l'installation.

A la première mise en service (ou en hiver), afin de permettre un préchauffage du compresseur, enclencher le disjoncteur général de l'installation (alimentation unité extérieure) quelques heures avant de procéder aux essais.

Lors de la mise en service et à chaque fois que le disjoncteur général sera coupé puis ré-enclenché, l'unité extérieure mettra environ 4 min. à démarrer même si la régulation est en demande de chauffage.

■ AVEC appoint chauffage (appoint ou relève) :



Si la mise en service est faite par temps froid (température hydraulique inférieure à 17°C), l'appoint électrique est utilisé seul pour préchauffer le circuit hydraulique (pas d'utilisation de l'UE).

■ SANS appoint chauffage (appoint ou relève) :



Même si la mise en service est faite par temps froid, c'est l'UE qui préchauffe le circuit hydraulique.



Lors de la première utilisation, une légère odeur caractéristique de plastique chaud peut se produire.

► Easy Start

Choisir la langue, régler la date et l'heure.
Répondre aux questions de l'Easy Start.

Easy Start	Easy Start
Modèle Unité Extérieure	XX kW
Option Eau Chaude Extérieure	Non
Appoint Chauffage	6kW
Nombre de circuits	1
Circuit X : Nom	Circuit 1
Circuit X : Type d'émetteur	Radiateur
Circuit X : Confort servi	Chaud

► Purge du circuit hydraulique

À la première mise sous tension, le circulateur et la vanne directionnelle démarrent pour purger automatiquement l'installation (circuits chauffage et sanitaire).

L'interface utilisateur affiche le temps de purge restant. Ne jamais interrompre ce cycle (Lors du cycle de purge, le circulateur alterne entre des phases de fonctionnement et des phases d'arrêt d'une durée de 5 secondes (5 s marche, 5 s arrêt...). La vanne, alterne toutes les 30 secondes entre le circuit chauffage et le circuit sanitaire).

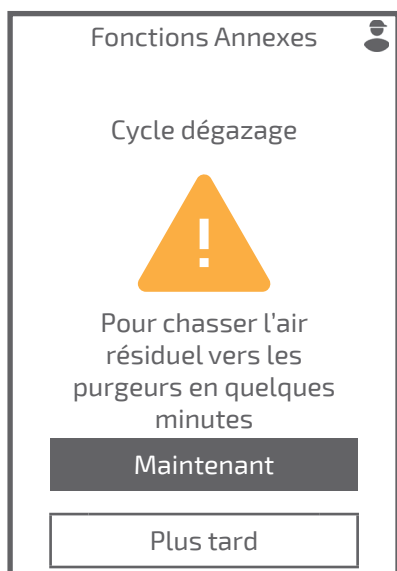
- Ouvrir tous les purgeurs de l'installation pour évacuer l'air contenu dans les canalisations.

- Fermer les purgeurs et ajouter de l'eau jusqu'à ce que la pression du circuit hydraulique atteigne 1.5 bar.

La pression précise de remplissage est déterminée en fonction de la hauteur de l'installation.

- Vérifier qu'il n'y a pas de fuite.

Pour démarrer un nouveau cycle de purge automatique :



► Nettoyage du pot à boues

Immédiatement après la mise en service, procéder au nettoyage du filtre du pot à boues (élimination des déchets issus de l'installation : joints, filasse, limaille...).



Avant l'intervention, vérifier que l'environnement de travail ne présente aucun danger. Procéder aux opérations d'entretien avec l'appareil éteint et le système refroidi à température ambiante.

- Fermer les deux vannes. Ouvrir le purgeur.
- Dévisser avec précaution le couvercle. L'eau commence à s'écouler progressivement. Faire en sorte que cette eau soit recueillie dans un bac de dimensions appropriées.
- Lorsque l'eau cesse de couler, retirer complètement le couvercle porte-aimant.
- Sortir la gaine de protection du filtre de manière à éliminer facilement les particules ferreuses.
- Nettoyer à l'eau et rincer abondamment sous le robinet de manière à éliminer complètement les impuretés.
- Vérifier l'état du joint torique et le remplacer s'il est endommagé.
- Procéder au remontage dans le sens contraire.



S'assurer de l'absence de signes de fuite avant la remise en service.

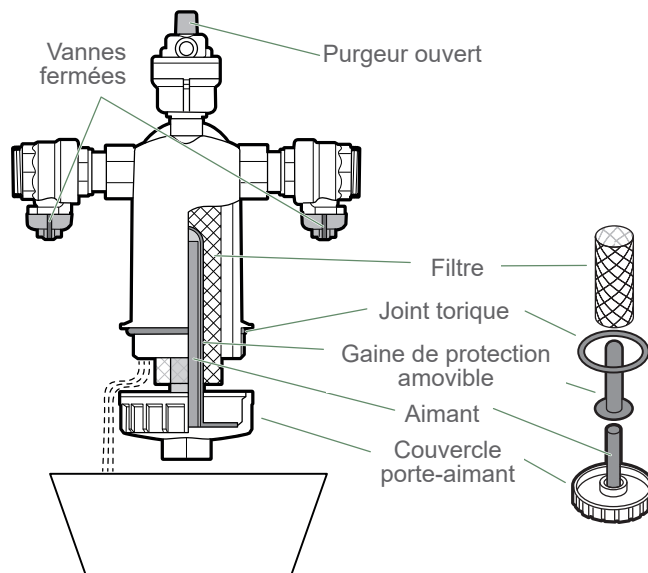
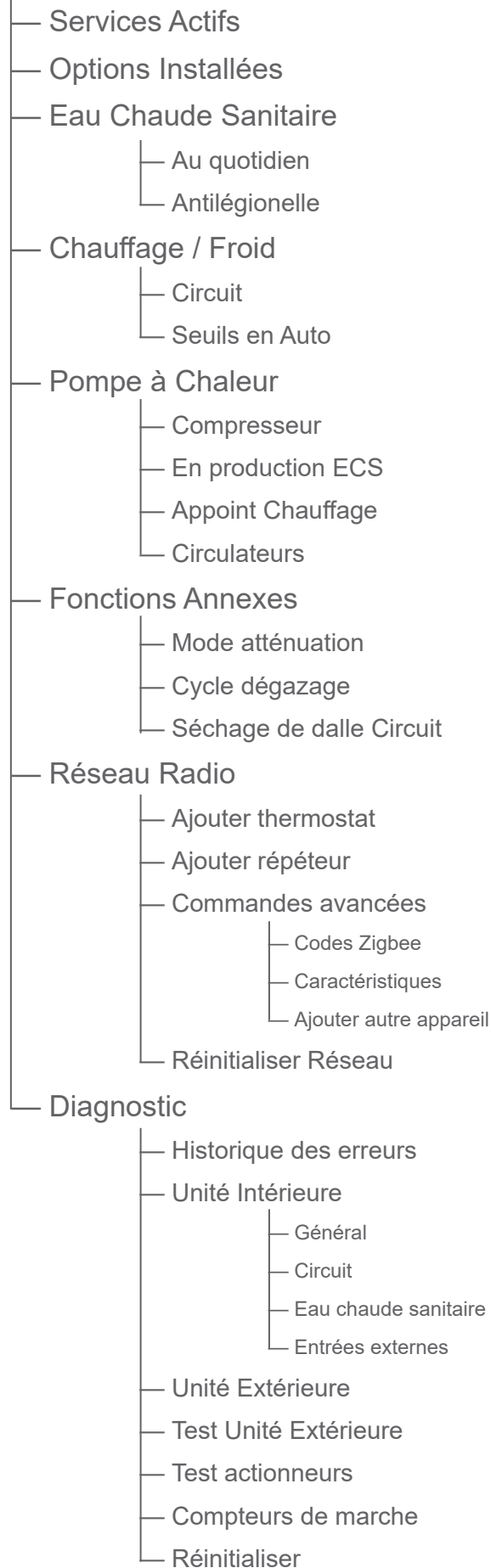


fig. 13 - Nettoyage du pot à boues

Menu régulation

► Structure des menus

Menu Installateur



Certains paramètres (ou menus) peuvent ne pas apparaître. Ils dépendent de la configuration de l'installation (selon option).



Les paramètres par défaut sont soulignés dans les explications.

Les valeurs représentées sur les écrans sont données à titre d'exemple et sont non contractuelles.

► Services Actifs

Services Actifs

La page *Services Actifs* informe sur les services en fonctionnement et permet d'en modifier leur état.

- **Eau Chaude Sanitaire :**

Marche / Arrêt

- **Circuit 1 / 2 / 3 :**

Marche / Arrêt / Chauffage / Froid / Auto

- **Mode Secours :**

Actif / Inactif


Services Actifs	
Eau Chaude Sanitaire	<u>Arrêt</u>
Circuit 1	<u>Arrêt</u>
Circuit 2	<u>Chauffage</u>
Mode Secours	<u>Inactif</u>

► Options Installées

Options Installées

Les options installées sont paramétrées lors de la mise en service. Néanmoins, il est possible de modifier celles-ci à partir du menu *Options Installées*.

- **Modèle Unité Extérieure :**
XX kW
- **Option Eau Chaude Extérieure :**
Oui / Non
- **Appoint Eau Chaude :**
Aucun / 0.1 kW ... 10.0 kW
- **Appoint Chauffage :**
Aucun / 6kW / Relève chaudière
- **Nombre de circuits :**
1 / 2 / 3
- **Circuit X : Nom :**
Circuit 1 / Jour / Nuit / Rez de chaussée / Étage / Pièces de vie /
Chambres
- **Circuit X : Type d'émetteur :**
Radiateurs / Plancher / Plafond / Ventilo-convecteur
- **Circuit X : Confort servi :**
Chaud / Chaud et Froid
- **Découplage :**
Non / Oui
- **Type de Circulateur X :**
PWM / On/Off
- **Température Extérieure :**
(Information en fonction de l'emplacement de la sonde extérieure)
Par l'Unité Extérieure / Par sonde déportée
- **Entrée sécurité :**
→ A régler avec une sécurité Plancher chauffant
Normalement Ouvert / Normalement Fermé
- **Entrée ext 1 : Type de fonctions :**
Aucun / Heures Creuses / PhotoVoltaïque / Smart Grid
- **Entrée ext 1 : Sens d'activation :**
0V / 230V
- **Entrée ext 2 : Type de fonctions :**
Aucun / Délestage / Bascule en Froid / Smart Grid
- **Entrée ext 2 : Sens d'activation :**
0V / 230V
- **Si ordre Effacement / Délestage :**
Compresseur Autorisé / Compresseur Interdit

Options Installées 	
Modèle Unité Extérieure	XX kW
Option Eau Chaude Extérieure	<u>Oui</u>
Appoint Eau Chaude	<u>Aucun</u>
Appoint Chauffage	<u>6kW</u>
Nombre de circuits	<u>1</u>
Circuit X : Nom	<u>Circuit 1</u>
Circuit X : Type d'émetteur	<u>Radiateur</u>
Circuit X : Confort servi	<u>Chaud</u>
Découplage	<u>Non</u>
Type de Circulateur X	<u>PWM</u>
Température Extérieure	Par l'Unité Extérieure
Entrée sécurité	<u>Normalement Ouvert</u>
Entrée ext X : Type de fonctions	<u>Aucun</u>
Entrée ext X : Sens activation	<u>230V</u>
Si ordre Effacement / Délestage	<u>230V</u>

► Eau Chaude Sanitaire

Eau Chaude Sanitaire

Au quotidien

- Mode de chauffe :

Confort permanent : permet un maximum de confort en assurant une grande quantité d'eau chaude à tout moment.

Planning (+ Heures Creuses) : permet un maximum d'économie en assurant le confort sanitaire et chauffage.

- Température confort :

45°C ... 55°C ... Température max

- Température Eco :

15°C ... 45°C ... 55°C ... Température confort

- Planning Eco/Confort :

Voir

Régler la / les période(s)

- Température max :

45°C ... 65°C

- Hystérésis :

1°C ... 7°C ... 15°C

Eau Chaude Sanitaire Au quotidien	
Mode de chauffe	
<u>Confort permanent</u>	
Température confort	55°C
Température Eco	45°C
Planning Eco/Confort	<u>Voir</u>
Température max	65°C
Hystérésis	7°C

Eau Chaude Sanitaire

Antilégionelle

- Protection hebdo :

Actif / Inactif

- Moment du cycle :

Régler le jour et l'heure

- Température :

55°C ... 60°C ... 65°C

Eau Chaude Sanitaire Antilégionelle	
Protection hebdo	
<u>Actif</u>	
Moment du cycle	<u>Jeudi</u> à <u>04:15</u>
Température	60°C

► Chauffage / Froid

Chauffage / Froid	Circuit 1	En Chauffage
-------------------	-----------	---------------------

- **Limites au départ :**
Min : 10°C ... 20°C
Max : 20°C ... 50°C... 75°C
- **Loi de régulation :** (Voir  Loi d'eau)
Loi d'eau / Smart Adapt
- **Départ à -10°C extérieur :**
Départ à 20°C extérieur ... 35°C... 80°C
- **Départ à 20°C extérieur :**
10°C ... 20°C... Départ à -10°C extérieur
- **Influence de l'ambiance :**
10% ... 50% ... 100%

Circuit 1	
En Chauffage	
Limites au départ :	
Min : 20°C	Max : 50°C
Loi de régulation	
Loi d'eau	
Départ à -10°C extérieur	
35°C	
Départ à 20°C extérieur	
20°C	
Influence de l'ambiance	
50%	


Chauffage / Froid	Circuit 1	En Froid
-------------------	-----------	-----------------

- **Limites au départ :**
Min : 10°C ... 18°C... 35°C
- **Loi de régulation :** (Voir  Loi d'eau)
Loi d'eau / Smart Adapt // Thermostat d'ambiance
- **Départ à 25°C extérieur :**
Départ à 35°C extérieur ... 20°C... 35°C
- **Départ à 35°C extérieur :**
6°C ... 16°C... Départ à 25°C extérieur

Circuit 1	
En Froid	
Limites au départ :	
Min : 18°C	
Loi de régulation	
Loi d'eau	
Départ à 25°C extérieur	
20°C	
Départ à 35°C extérieur	
16°C	

Chauffage / Froid	Seuils en Auto
-------------------	-----------------------

- **Bascule en Chauffage à :**
15°C ... 20°C
- **Bascule en Froid à :**
21°C ... 30°C

Chauffage / Froid	
Seuils en Auto	
Bascule en Chauffage à	
19°C	
Bascule en Froid à	
24°C	
Température Extérieure	
0°C retenu en Auto	

► Pompe à chaleur

Pompe à chaleur

Compresseur

- **Arrêt minimum :**

3 min ... 8 min ... 20 min

- **Post circulation :**

10 s ... 30 s ... 600 s

Pompe à chaleur Compresseur
Arrêt minimum
8 min
Post circulation
30 s

Pompe à chaleur

En production ECS

- **Durée max charge ECS :**

90 min ... 120 min ... 180 min

- **Retour Chauffage/Froid :**

10 min ... 90 min ... 120 min

Pompe à chaleur En production ECS
Durée max charge ECS
120 min
Retour Chauffage/Froid
90 min

Pompe à chaleur

Appoint Chauffage

- **Seuil Température extérieure :**

Toujours autorisé / -15°C ... 2°C ... 10°C

- **Commutation à :**

0°C min ... 100°C min ... 500°C min

Pompe à chaleur Appoint Chauffage
Seuil Température extérieure
2 °C
Commutation à
100°C min

- **Vitesse circulateur Unité Ext. :**
40 % ... 100 %
- **Vitesse circulateur Circuit 1 :**
70 % ... 100 %
- **Vitesse circulateur Circuit 2 :**
70 % ... 100 %
- **Vitesse circulateur Circuit 3 :**
70 % ... 100 %

Pompe à chaleur Circulateurs
Vitesse circulateur Unité Ext. 100 %
Vitesse circulateur Circuit 1 100 %
Vitesse circulateur Circuit 2 100 %
Vitesse circulateur Circuit 3 100 %


► Fonctions Annexes

- **Limitation compresseur :**
Actif / Inactif
- **Régime max autorisé :**
10% ... 50%... 95%
- **Actif tant que :**
Extérieur > -15 °C ... 7°C ... 10 °C
- **Période 1 / 2 / 3 :**
Régler la / les période(s)

Mode Atténuation
Limitation compresseur Actif
Régime max autorisé 50 %
Actif tant que Extérieur > -7 °C
Période 1 de <u>22:00</u> à <u>07:00</u>

Le cycle de dégazage dure environ 4 minutes. Ne jamais interrompre ce cycle. (Lors du cycle de purge, le circulateur alterne entre des phases de fonctionnement et des phases d'arrêt d'une durée de 5 secondes (5 s marche, 5 s arrêt...). La vanne alterne toutes les 30 secondes entre le circuit chauffage et le circuit sanitaire).

Ouvrir tous les purgeurs de l'installation pour évacuer l'air contenu dans les canalisations.

Fonctions Annexes
Cycle dégazage

Pour chasser l'air résiduel vers les purgeurs en quelques minutes
Maintenant
Plus tard

- Séchage :

*A l'arrêt / Manuel pendant 25 jours / Progressif 18j + Choc 7j /
Choc 7j + Progressif 18j / Progressif 18j / Choc 7j*

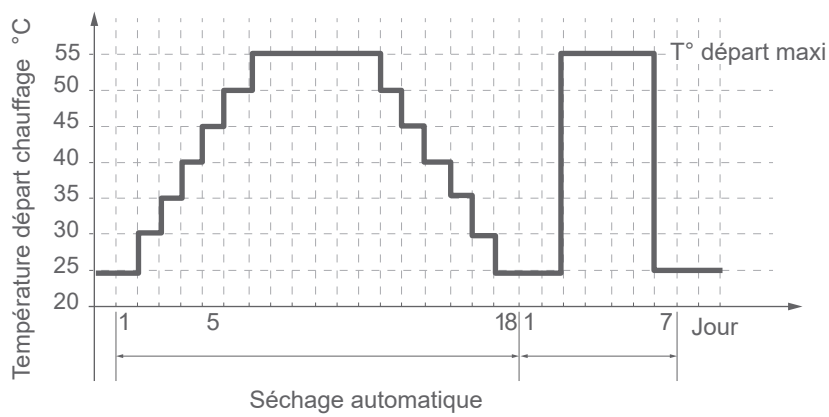
- Température de départ :

20°C ... 25°C ... 50°C

Respecter les normes et consignes du constructeur du bâtiment !

Un bon fonctionnement de cette fonction n'est possible qu'avec une installation correctement mise en œuvre (hydraulique, électricité et réglages) !

La fonction peut être interrompue de façon anticipée par un réglage sur A l'arrêt.



Séchage de dalle Circuit 1



Séchage

Manuel pendant 25 jours

Température de départ

25°C

► Réseau Radio

Réseau Radio

Ajouter Thermostat

→ Consulter la notice d'installation de la sonde d'ambiance.

Ajouter Thermostat



Ajouter dans Circuit 1

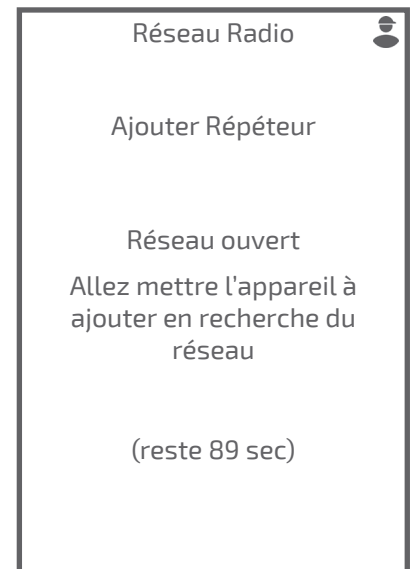
Réseau ouvert

Allez mettre l'appareil à
ajouter en recherche du
réseau

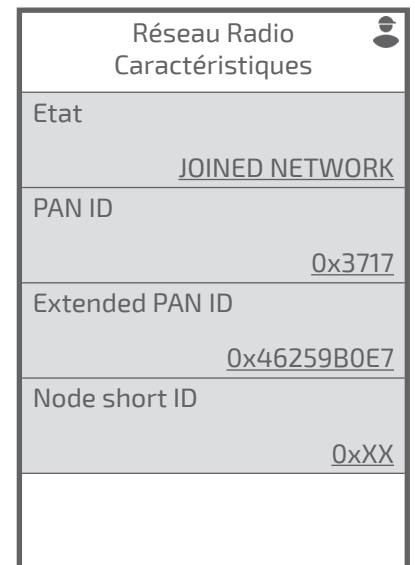
(reste 89 sec)

Installer le répéteur à mi-distance entre l'appareil et le Thermostat

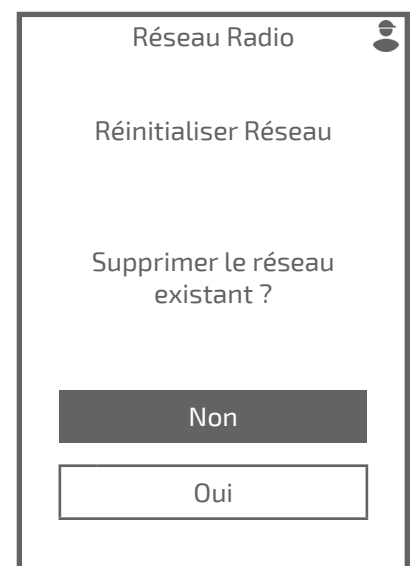
→ **Voir notice du répéteur**



Donne les statuts et des informations techniques du réseau Radio.



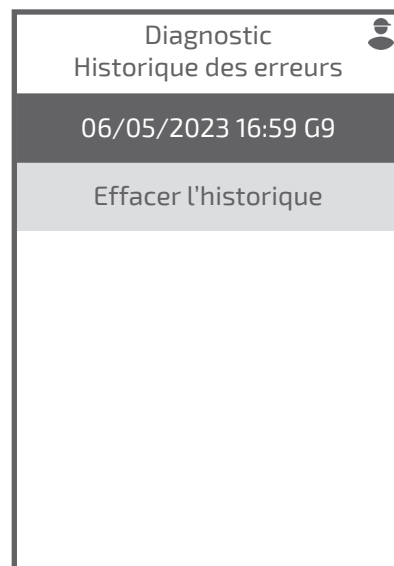
La réinitialisation annule l'ensemble des appairages.



► Diagnostic

Diagnostic

Historique des erreurs



Diagnostic

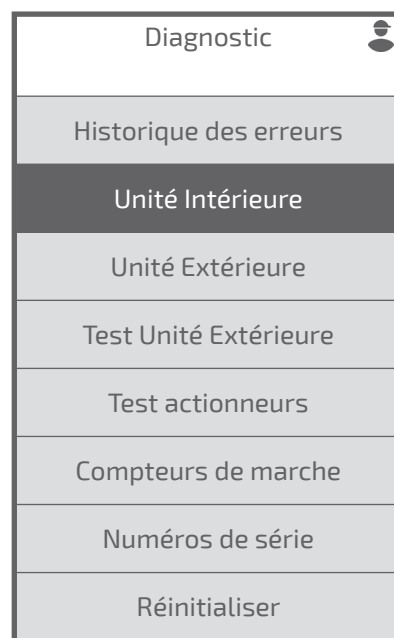
Unité Intérieure

Unité Extérieure

Compteurs de marche

Numéros de série

Permet de visualiser l'état des différentes fonctions et des différents actionneurs.



- **Mode :**
Chaud / Froid
- **Modulation compresseur :**
Arrêt / 7% ... 100%
- **Vanne directionnelle :**
En position ECS / En position Milieu / En position Chauffage
- **Circulateur Unité Extérieure :**
Arrêt / 40% ... 100%

Diagnostic Test Unité Extérieure	
Mode	<u>Chaud</u>
Modulation compresseur	<u>Arrêt</u>
Vanne directionnelle	<u>En position ECS</u>
Circulateur Unité Extérieure	80%
Débit circulateur UE	0 L/min
Température départ	---
Température retour	---
Température échangeur	0°C
Sonde ballon	---

- **Circulateur Unité Extérieure :**
Arrêt / 60% ... 100%
- **Circulateur Circuit 1 :**
Arrêt / 70% ... 100%
- **Appoint Chauffage :**
Arrêt / Marche
- **Vitesse circulateur Circuit 2 :**
Arrêt / 70% ... 100%
- **Vitesse circulateur Circuit 3 :**
Arrêt / 70% ... 100%
- **Vanne mélangeuse Circuit 2 :**
Fermée / Ouverte 10% ... 100%
- **Vanne mélangeuse Circuit 3 :**
Fermée / Ouverte 10% ... 100%
- **Appoint Eau Chaude :**
Arrêt / Marche
- **Vanne directionnelle :**
Chauffage / Eau Chaude Sanitaire / En position Milieu



Ne pas oublier régler les paramètres sur *Arrêt* après les tests.

Diagnostic Test actionneurs	
Circulateur Unité Extérieure	
	<u>Arrêt</u>
Débit circulateur UE	0 L/min
Circulateur Circuit 1	<u>Arrêt</u>
Appoint Chauffage	<u>Arrêt</u>
Température départ	---
Température retour	---
Vitesse circulateur Circuit 2	<u>Arrêt</u>
Vitesse circulateur Circuit 3	<u>Arrêt</u>
Vanne mélangeuse Circuit 2	<u>Fermée</u>
Vanne mélangeuse Circuit 3	<u>Fermée</u>
Appoint Eau Chaude	<u>Arrêt</u>
Vanne directionnelle	<u>Chauffage</u>
Sonde ballon	0°C

Les réglages usine, mémorisés dans le régulateur, remplacent et annulent les programmes personnalisés.
Les réglages personnalisés sont alors perdus.

Retour à l'Easy Start.

Diagnostic
Réinitialiser
Attention ! Revenir à la configuration de sortie d'usine ?
<input type="button" value="Non"/>
<input type="button" value="Oui"/>



A series of horizontal dotted lines spanning the width of the page, providing a guide for handwriting practice.

Diagnostic de pannes

► Erreurs de l'unité intérieure

Erreur	Désignation	Causes probables	Proposition d'actions
10	Erreur de communication avec la carte de régulation.	Perte connexion entre régulateur et afficheur	Vérifier le câblage entre T24 et l'afficheur.
G1	Sonde de température extérieure défaillante.	Perte connexion entre régulateur et unité extérieure	Vérifier le câblage entre T26 et la carte interface.
G2	Entrée sécurité externe.	Déclenchement de la sécurité externe	-
G6.XX	Erreur unité extérieure.	Voir détail dans "Erreurs de l'unité extérieure"	-
G7	Sonde de température départ défaillante.	Court-circuit.	Vérifier le câblage de la sonde. Remplacer la sonde.
G8	Sonde de température retour défaillante.	Sonde débranchée ou coupée. Sonde défectueuse.	
G9	Capteur de pression d'eau défaillant.	Autre défaut.	
G11	Pression d'eau trop basse.	Manque d'eau dans le circuit.	Rajouter de l'eau dans le circuit.
G12	Pression d'eau trop élevée.	Trop d'eau dans le circuit.	Vider légèrement l'eau du circuit.
G14	Circulateur système défaillant.	Manque d'eau dans le circuit. Circulateur en sous-tension.	Faire l'appoint en eau. Vérifier l'alimentation du circulateur système.
G15.XX	Circulateur système défaillant.	Circulateur système défaillant.	Vérifier le câblage du circulateur. Remplacer le circulateur
G16	Vanne directionnelle défaillante.	Vanne directionnelle défaillante.	Vérifier le câblage de la vanne. Remplacer la vanne.
G18	Sonde de température circuit 2 défaillante.	Court-circuit.	Vérifier le câblage de la sonde. Remplacer la sonde.
G22	Sonde de température ECS défaillante.	Sonde débranchée ou coupée. Sonde défectueuse. Autre défaut.	
G27	Cycles anti-légionelles anormalement longs.	Consigne de température anti-légionelles non atteinte.	Vérifier le câblage de l'appoint ECS.
G29	Communication unité extérieure perdue.	Perte connexion entre régulateur et unité extérieure.	Vérifier le câblage entre T26 et la carte interface.
G30	Communication thermostat d'ambiance zone 1 perdue.	Problème de câblage entre sonde d'ambiance et régulation.	Vérifier le câblage.
G31	Communication thermostat d'ambiance zone 2 perdue.		
G32	Communication thermostat d'ambiance zone 3 perdue.		
G45	Perte sonde température extérieure déportée.	Court-circuit. Sonde débranchée ou coupée. Sonde défectueuse. Autre défaut.	Vérifier le câblage de la sonde. Remplacer la sonde.
G46	Communication circulateur système perdue.	Court-circuit. Circulateur débranchée. Circulateur défectueux.	Vérifier le câblage du circulateur (communication et alimentation) Remplacer le circulateur.

Avant toute intervention, s'assurer que toutes les alimentations électriques sont coupées.

Énergie stockée : après sectionnement des alimentations attendre 10 minutes avant d'accéder aux parties internes de l'équipement.

Lorsque la PAC n'est pas sous tension, la protection hors gel n'est pas assurée.



► Erreurs de l'unité extérieure

→ Compléments code erreur (G6.XX) visible sur l'afficheur

→ et/ou codes erreur sur la carte interface (unité intérieure)

x N : Voyant clignote N fois

Afficheur Code Erreur (G6.XX)	Erreur	Carte Interface		Libellé de l'erreur
		LED verte	LED rouge	
0	11	x 1	x 1	Erreur de communication série après le fonctionnement.
1		x 1	x 1	Erreur de communication série pendant le fonctionnement.
-	23	x 2	x 3	Combinaison différente de l'unité intérieure et extérieure.
22	32	x 3	x 2	Erreur de commande Communication UART.
-	62	x 6	x 2	Erreur de communication dans l'unité extérieure.
-	65	x 6	x 5	Erreur IPM.
5	71	x 7	x 1	Erreur sonde température refoulement.
6	72	x 7	x 2	Erreur sonde de température compresseur.
7	73	x 7	x 3	Erreur sonde de température échangeur (intermédiaire).
8		x 7	x 3	Erreur sonde de température échangeur (sortie).
9	74	x 7	x 4	Erreur de la sonde de température extérieure.
12	78	x 7	x 8	Erreur sonde de température détenteur.
25	79	x 7	x 9	Erreur sonde de température d'eau unité extérieure.
13	84	x 8	x 4	Erreur sonde de courant.
14	86	x 8	x 6	Erreur du capteur haute pression.
		x 8	x 6	Erreur sonde du pressostat .
15	94	x 9	x 4	Détection de déclenchement.
16	95	x 9	x 5	Détection de l'erreur de position du rotor du compresseur.
17	97	x 9	x 7	Erreur ventilateur unité extérieure.
24	9B	x 9	x 11	Erreur circulateur.
18	A1	x 10	x 1	Protection température de refoulement.
19	A3	x 10	x 3	Protection température compresseur.
20	A5	x 10	x 5	Basse pression anormale.
27	AE	x 10	x 14	Erreur débit hydraulique.

Entretien de l'installation

Avant toute intervention, s'assurer que toutes les alimentations électriques sont coupées.

Énergie stockée : après sectionnement des alimentations attendre 10 minutes avant d'accéder aux parties internes de l'équipement.

Lorsque la PAC n'est pas sous tension, la protection hors gel n'est pas assurée.

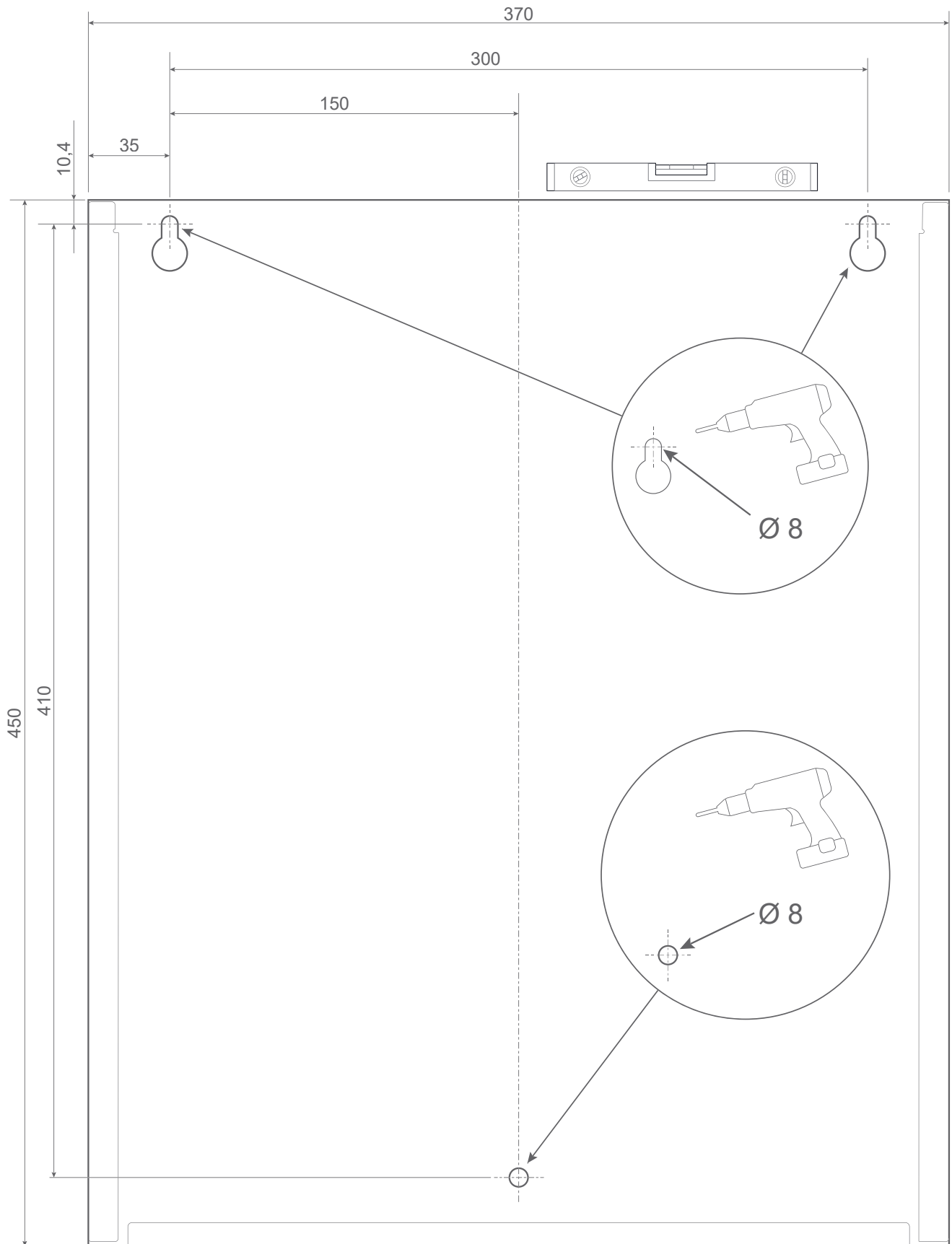


► Opérations de maintenance préventive

	Conforme	Non conforme
Contrôles généraux		
Dégagement autour de l'Unité extérieure		
Présence support sol ou mural		
Fixation du support au sol (si prise au vent)		
Évacuation des condensats sous l'Unité extérieure		
Absence corrosion impactant la stabilité		
État des ailettes (écrasées à redresser)		
Retrait des corps étrangers (feuilles, mousse, poussières...)		
Nettoyage de la batterie		
Fixation du ventilateur sur son support		
Rotation libre du ventilateur (pas de frottement)		
Contrôles électriques		
Présence et conformité des protections électriques (voir notice)		
Contrôle des connexions électriques et serrage (borniers, cosses, connecteurs)		
Raccordement à la terre		
Test de la protection différentielle		
Fixation des câbles dans les passe-fils		
Contrôles frigorifiques		
Contrôle de l'étanchéité apparente (traces d'huile)		
Contrôle étanchéité avec détecteur de fuite (selon réglementation)		
Contrôle présence et état du calorifuge		
Contrôles hydrauliques		
Contrôle présence et état du disconnecteur de remplissage		
Contrôle présence et état du calorifuge		
Étanchéité des raccords		
Contrôle de(s) purgeur(s)		
Manœuvre groupe(s) de sécurité		
Nettoyage filtre et pot à boues		
Mesure du pH de l'eau de chauffage (neutre)		
Contrôle de la qualité d'eau du réseau de chauffage et ECS (absence de boue et de tartre)		
Contrôle pression du vase d'expansion (à mesurer vide d'eau)		
Contrôle des éléments de protections antigels (selon recommandations du fabricant / si équipé)		
Contrôle de la concentration de glycol dans le réseau chauffage (si concerné)		
Contrôle et réglage du mitigeur thermostatique ECS (si équipé)		
Entretien du ballon ECS si présence d'eau dure		
Contrôle de la tension d'alimentation de l'anode ACI		
Contrôle et ajustement de la pression du réseau de chauffage (selon l'installation)		

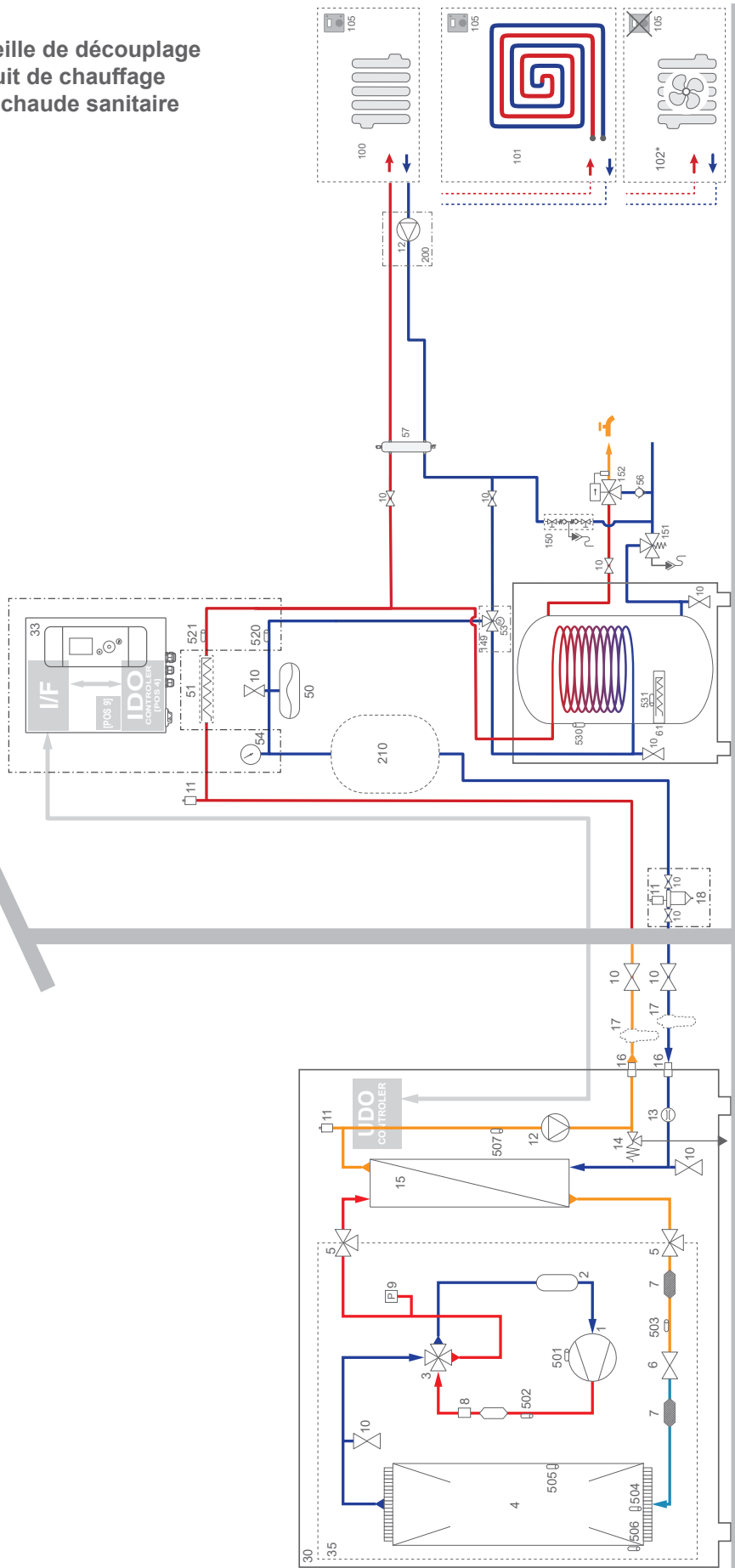
	Conforme	Non conforme
Tests et relevés		
Essais de fonctionnement de l'appoint chauffage		
Essais de fonctionnement de l'appoint ECS		
Essais de fonctionnement des circulateurs		
Essais de fonctionnement de la vanne de mélange (si 2 circuits de chauffage)		
Essais de fonctionnement de la vanne directionnelle		
Essais de fonctionnement de la relève chaudière (si kit relève)		
Essais de fonctionnement de la sécurité thermique (plancher chauffant/rafraîchissement)		
Contrôle des sondes et capteurs de l'appareil (cohérence des valeurs, aspect visuel)		
Intensité(s) absorbée(s) (conformité de la valeur selon modèle)		
Tensions d'alimentations (conformité de la valeur selon modèle)		
Relevés et contrôles de la T° Surchauffe entre 0 et 5°C		
Relevés et contrôles de la T° sous-refroidissement entre 5 et 10°C		
Relevés et contrôles des T° Delta sur l'air entre 5 et 10°C		
Relevés et contrôles des T° Delta sur l'eau entre 4 et 8°C		

► Gabarit de pose



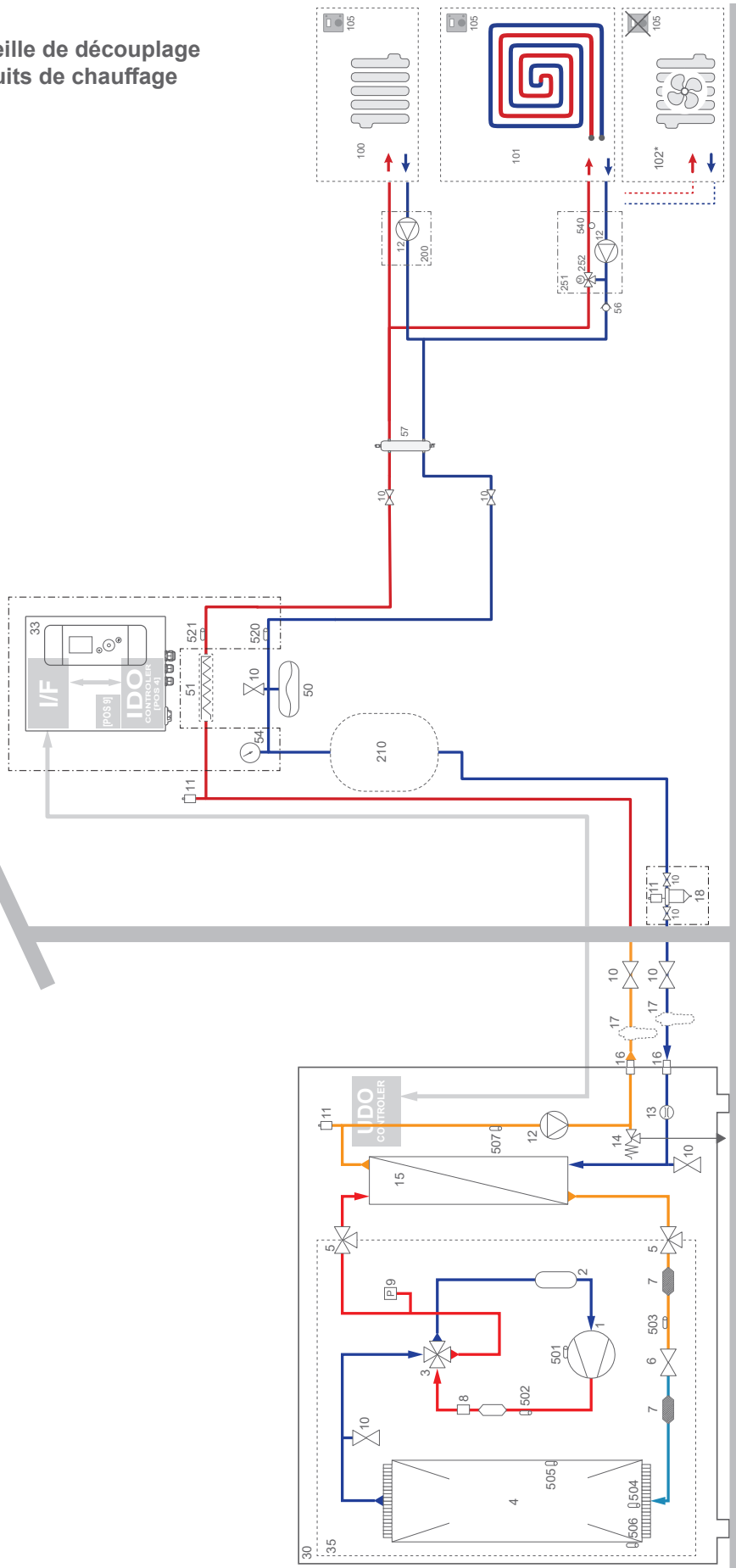
► Schémas hydrauliques de principe

- Bouteille de découplage
- 1 circuit de chauffage
- + Eau chaude sanitaire



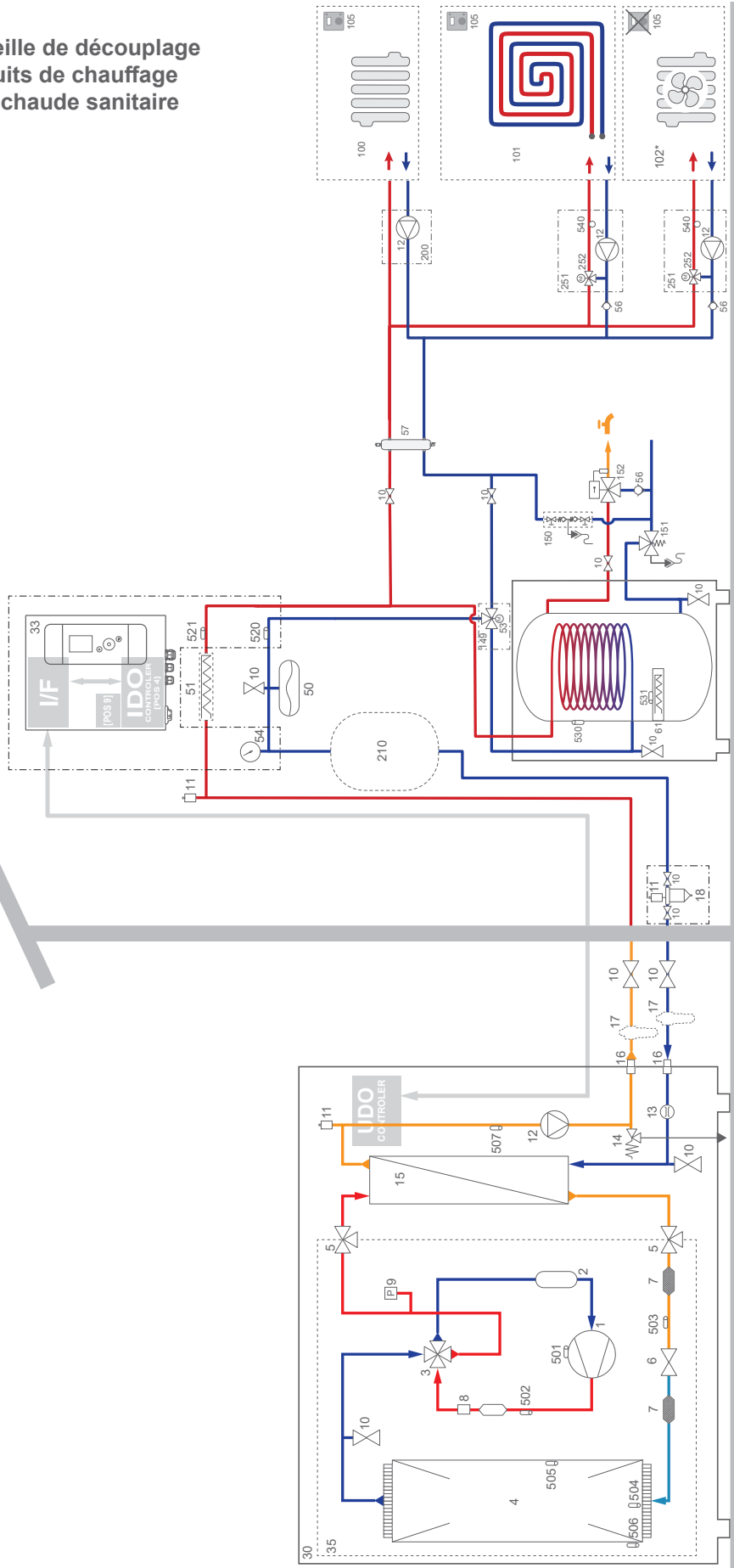
- | | |
|---|--|
| <ul style="list-style-type: none"> 1 - Compresseur 2 - Accumulateur 3 - Vanne 4 voies 4 - Échangeur de chaleur (Évaporateur) 5 - Vanne 3 voies 6 - Détendeur (Vanne d'expansion) 7 - Filtre 8 - Pressostat (On/Off) 9 - Capteur de pression (Valeur) 10 - Vanne 11 - Purgeur 12 - Circulateur (Pompe de circulation) 13 - Débitmètre 14 - Soupape de sécurité 15 - Échangeur de chaleur (Condenseur) 16 - Connexion 17 - Vanne anti-gel 18 - Pot à boue (de décantation) 30 - Unité extérieure 33 - Control Box 35 - Groupe frigorifique 50 - Vase d'expansion 51 - Appoint électrique 52 - Ballon de découplage (bouteille) 53 - Vanne directionnelle 54 - Manomètre 56 - Clapet antiretour 57 - Bouteille de découplage 100 - Radiateur 101 - Plancher chauffant 102 - Radiateur dynamique (ventilconvecteur) 105 - Thermostat ou Sonde d'ambiance 149 - Kit ECS 150 - Disjoncteur 151 - Groupe de sécurité 152 - Mitigeur thermostatique 200 - Kit circuit direct 210 - Ballon tampon 501 - Sonde temp. compresseur | <ul style="list-style-type: none"> 502 - Sonde temp. évacuation 503 - Sonde temp. entrée (détendeur) 504 - Sonde temp. entrée (échangeur frigorifique) 505 - Sonde temp. milieu (échangeur frigorifique) 506 - Sonde temp. sortie (échangeur frigorifique) 507 - Sonde de départ (échangeur hydraulique) 520 - Sonde temp. retour (circuit chauffage) 521 - Sonde temp. départ (circuit chauffage) 530 - Sonde temp. sanitaire 531 - Sécurité thermique appoint électrique sanitaire |
|---|--|

■ Bouteille de découplage
2 circuits de chauffage



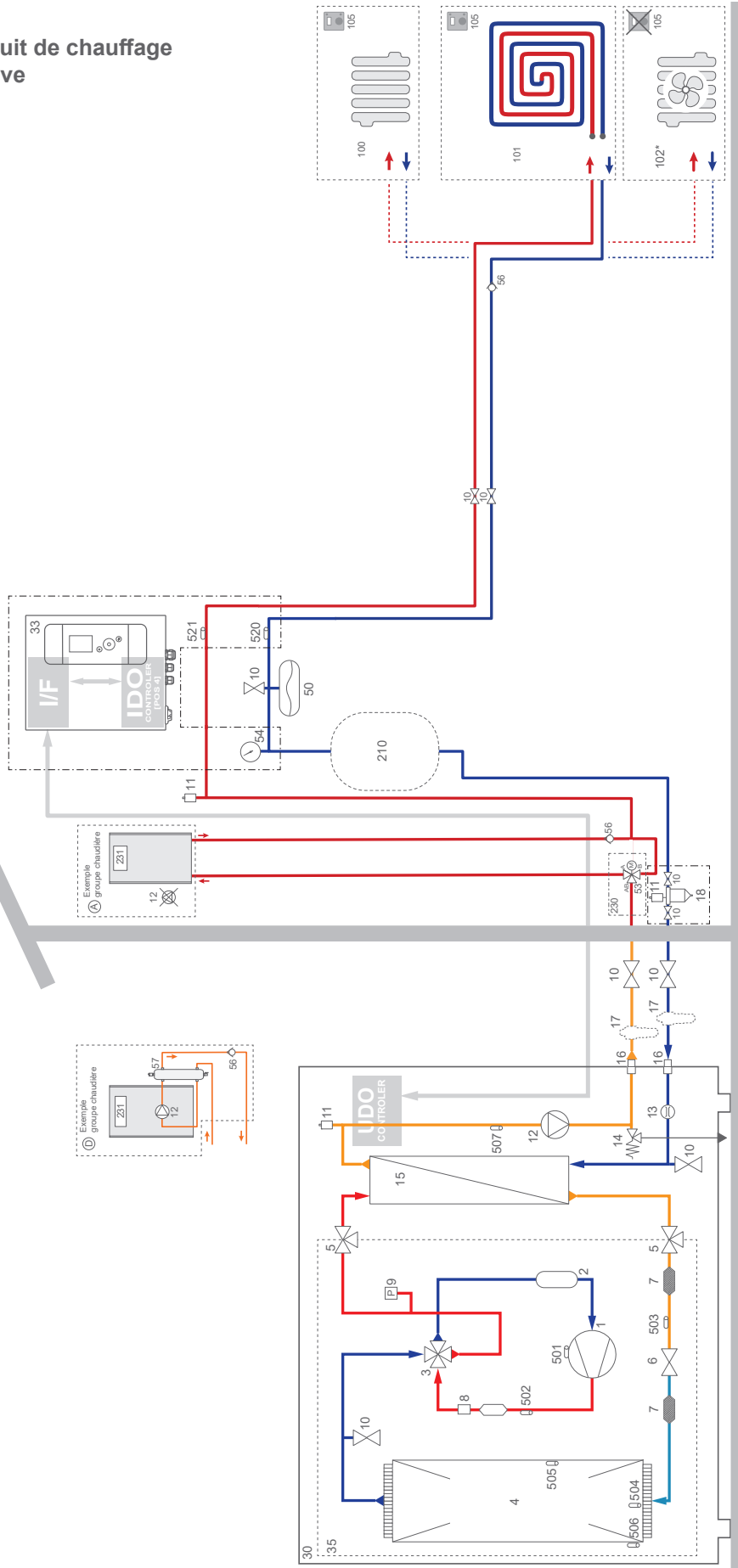
- | | | | |
|---|--|---|---|
| 1 - Compresseur | 14 - Soupape de sécurité | 57 - Bouteille de découplage | frigorifique) |
| 2 - Accumulateur | 15 - Échangeur de chaleur (Condenseur) | 100 - Radiateur | 505 - Sonde temp. milieu (échangeur frigorifique) |
| 3 - Vanne 4 voies | 16 - Connexion | 101 - Plancher chauffant | 506 - Sonde temp. sortie (échangeur frigorifique) |
| 4 - Échangeur de chaleur (Évaporateur) | 17 - Vanne antigel | 102 - Radiateur dynamique (ventiloconvecteur) | 507 - Sonde de départ (échangeur hydraulique) |
| 5 - Vanne 3 voies | 18 - Pot à boue (de décantation) | 105 - Thermostat ou Sonde d'ambiance | 520 - Sonde temp. retour (circuit chauffage) |
| 6 - Détendeur (Vanne d'expansion) | 30 - Unité extérieure | 200 - Kit circuit direct | 521 - Sonde temp. départ (circuit chauffage) |
| 7 - Filtre | 33 - Control Box | 210 - Ballon tampon | 540 - Sonde temp. départ (circuit mélangé) |
| 8 - Pressostat (On/Off) | 35 - Groupe frigorigène | 251 - Kit circuit mélangé | |
| 9 - Capteur de pression (Valeur) | 50 - Vase d'expansion | 252 - Vanne de mélange | |
| 10 - Vanne | 51 - Appoint électrique | 501 - Sonde temp. compresseur | |
| 11 - Purgeur | 53 - Vanne directionnelle | 502 - Sonde temp. évacuation | |
| 12 - Circulateur (Pompe de circulation) | 54 - Manomètre | 503 - Sonde temp. entrée (détendeur) | |
| 13 - Débitmètre | 56 - Clapet antiretour | 504 - Sonde temp. entrée (échangeur frigorifique) | |

■ Bouteille de découplage
3 circuits de chauffage
+ Eau chaude sanitaire



- 1 - Compresseur
- 2 - Accumulateur
- 3 - Vanne 4 voies
- 4 - Échangeur de chaleur (Évaporateur)
- 5 - Vanne 3 voies
- 6 - Détendeur (Vanne d'expansion)
- 7 - Filtre
- 8 - Pressostat (On/Off)
- 9 - Capteur de pression (Valeur)
- 10 - Vanne
- 11 - Purgeur
- 12 - Circulateur (Pompe de circulation)
- 13 - Débitmètre
- 14 - Soupape de sécurité
- 15 - Échangeur de chaleur (Condenseur)
- 16 - Connexion
- 17 - Vanne antigel
- 18 - Pot à boue (de décantation)
- 30 - Unité extérieure
- 33 - Control Box
- 35 - Groupe frigorigène
- 50 - Vase d'expansion
- 51 - Appoint électrique
- 53 - Vanne directionnelle
- 54 - Manomètre
- 56 - Clapet antiretour
- 57 - Bouteille de découplage
- 100 - Radiateur
- 101 - Plancher chauffant
- 102 - Radiateur dynamique (ventiloconvecteur)
- 105 - Thermostat ou Sonde d'ambiance
- 149 - Kit ECS
- 150 - Disconnecteur
- 151 - Groupe de sécurité
- 152 - Mitigeur thermostatique
- 200 - Kit circuit direct
- 210 - Ballon tampon
- 251 - Kit circuit mélange
- 252 - Vanne de mélange
- 501 - Sonde temp. compresseur
- 502 - Sonde temp. évacuation
- 503 - Sonde temp. entrée (détendeur)
- 504 - Sonde temp. entrée (échangeur frigorifique)
- 505 - Sonde temp. milieu (échangeur frigorifique)
- 506 - Sonde temp. sortie (échangeur frigorifique)
- 507 - Sonde de départ (échangeur hydraulique)
- 520 - Sonde temp. retour (circuit chauffage)
- 521 - Sonde temp. départ (circuit chauffage)
- 530 - Sonde temp. sanitaire
- 531 - Sécurité thermique appoint électrique sanitaire
- 540 - Sonde temp. départ (circuit mélange)

■ 1 circuit de chauffage
+ Relève



- 1 - Compresseur
- 2 - Accumulateur
- 3 - Vanne 4 voies
- 4 - Échangeur de chaleur (Évaporateur)
- 5 - Vanne 3 voies
- 6 - Détendeur (Vanne d'expansion)
- 7 - Filtre
- 8 - Pressostat (On/Off)
- 9 - Capteur de pression (Valeur)
- 10 - Vanne
- 11 - Purgeur
- 12 - Circulateur (Pompe de circulation)
- 13 - Débitmètre

- 14 - Soupape de sécurité
- 15 - Échangeur de chaleur (Condenseur)
- 16 - Connexion
- 17 - Vanne antigel
- 18 - Pot à boue (de décantation)
- 30 - Unité extérieure
- 33 - Control Box
- 35 - Groupe frigorigène
- 50 - Vase d'expansion
- 51 - Appoint électrique
- 53 - Vanne directionnelle
- 54 - Manomètre
- 56 - Clapet antiretour

- 100 - Radiateur
- 101 - Plancher chauffant
- 102 - Radiateur dynamique (ventiloconvecteur)
- 105 - Thermostat ou Sonde d'ambiance
- 210 - Ballon tampon
- 230 - Kit relève
- 231 - Thermostat chaudière
- 501 - Sonde temp. compresseur
- 502 - Sonde temp. évacuation
- 503 - Sonde temp. entrée (détendeur)
- 504 - Sonde temp. entrée (échangeur frigorifique)
- 505 - Sonde temp. milieu (échangeur

- frigorifique)
- 506 - Sonde temp. sortie (échangeur frigorifique)
- 507 - Sonde de départ (échangeur hydraulique)
- 520 - Sonde temp. retour (circuit chauffage)
- 521 - Sonde temp. départ (circuit chauffage)

► Schéma de câblage électrique

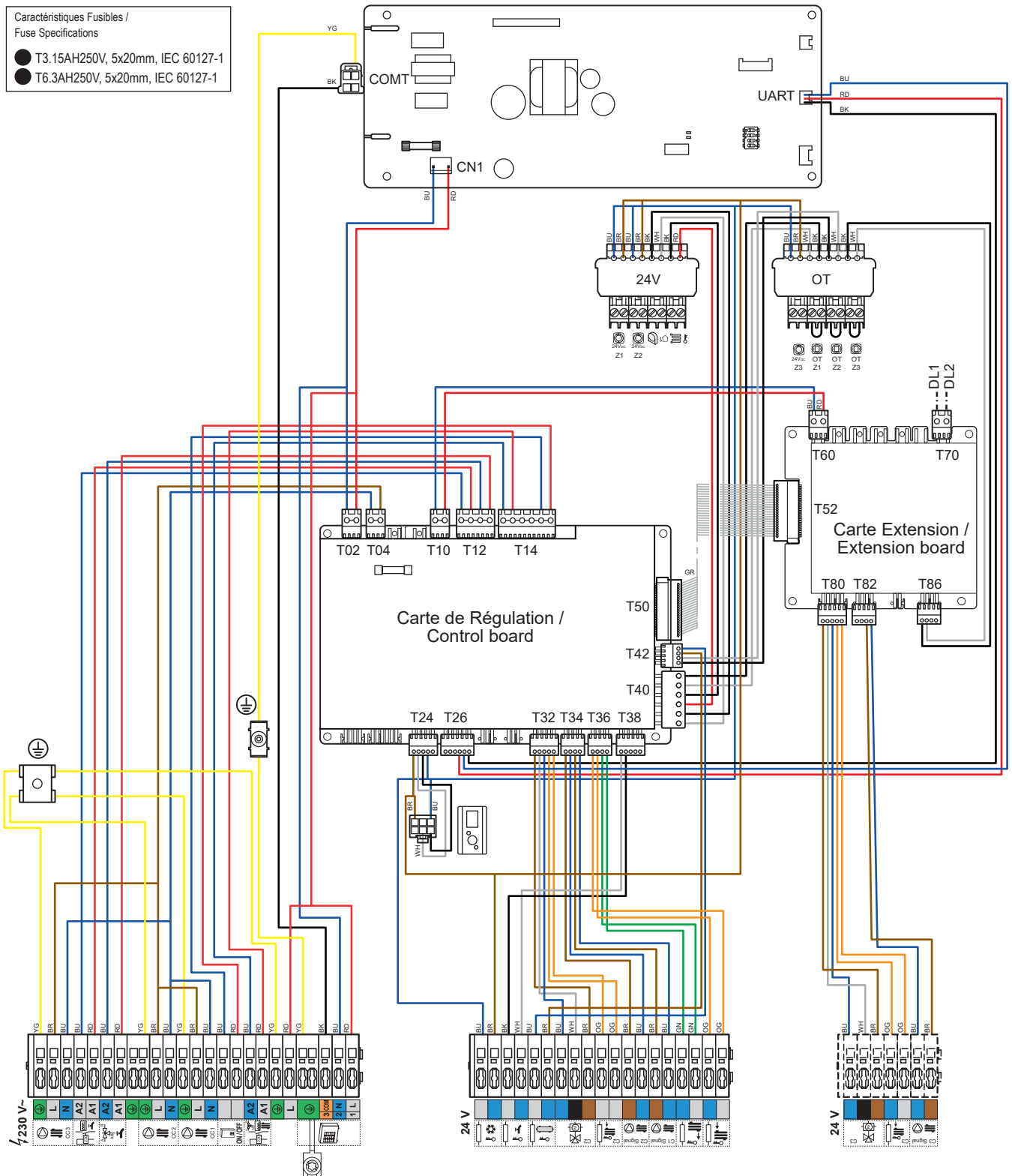


fig. 14 - Câblage électrique unité intérieure (hors raccordements installateur)

✓ Procédure de mise en service

Avant de mettre sous tension l'unité intérieure :

- Vérifier le câblage électrique.
- Vérifier la pression du circuit hydraulique (1 à 2 bars), vérifier que la PAC est purgée, ainsi que le reste de l'installation.

► "Check-list" d'aide à la mise en service

▼ Avant démarrage

	OK	Non conforme
Contrôles visuels Unité extérieure (voir notice d'installation de l'Unité extérieure).		
Emplacement et fixations, évacuation des condensats.		
Respect des distances aux obstacles.		
Contrôles hydrauliques (voir chapitre "Installation", page 9).		
Raccordements des tuyauteries, clapets et pompes (circuit chauffage, ECS).		
Volume eau installation (capacité du vase d'expansion adaptée ?).		
Absence de fuite.		
Pression réseau primaire et dégazage.		
Contrôles électriques Unité extérieure (voir notice d'installation de l'Unité extérieure).		
Alimentation générale (230 V).		
Protection par disjoncteur calibré.		
Section du câble.		
Raccordement terre.		
Alimentation et protection de l'appoint électrique.		
Contrôles électriques Unité intérieure (voir chapitre "Raccordements électriques", page 12).		
Alimentation générale (230 V).		
Liaison avec l'Unité extérieure.		
Raccordement des différentes sondes (positionnement et connexions).		
Raccordement vannes directionnelles (relève/option) et circulateur.		
Alimentation et protection de l'appoint électrique.		

▼ Démarrage

	OK	Non conforme
Mise en service rapide (voir chapitre "□ Mise en service", page 21 et § "□ Menu régulation", page 23).		
Enclencher le disjoncteur général de l'installation (alimentation Unité extérieure) 6 heures avant de procéder aux essais => Préchauffage du compresseur.		
Initialisation de quelques secondes => Easy Start.		
Fonctionnement du circulateur chauffage.		
L'unité extérieure démarre après 4 min.		
Configurer Heure, Date et Programmes horaires CC, si différents des valeurs par défaut.		
Configurer le circuit hydraulique.		
Ajuster la consigne départ max.		
Vérifications sur l'Unité extérieure		
Fonctionnement du ou des ventilateurs, du compresseur.		
Mesure intensité.		
Après quelques minutes, mesure du delta T° air.		
Contrôle pression / température condensation et évaporation.		
Vérifications sur l'Unité intérieure		
Après 15 minutes de fonctionnement.		
Delta T° eau primaire.		
Fonctionnement chauffage, relève chaudière ...		
Régulation ambiance (voir chapitre "□ Mise en service", page 21		
Paramétrage, manipulations, contrôles.		
Effectuer la programmation horaire des périodes de chauffage.		
Régler les consignes des circuits de chauffage si différentes des valeurs par défauts.		
Affichage des consignes.		
Explications d'utilisation		



La PAC est prête à fonctionner !

► Fiche technique de mise en service

Chantier				Installateur							
Unité extérieure	N° série			Unité intérieure	N° série						
	Modèle				Modèle						
Type de fluide frigorigène						Charge fluide frigorigène kg					
Contrôles				Tensions et intensités en fonctionnement sur l'Unité extérieure							
Respect des distances d'implantation				L/N				V			
Évacuation condensats corrects											
Raccordements électriques/serrage connexions											
				L/T				V			
				Icomp				A			
Réseau hydraulique											
Réseau secondaire	Plancher chauffant			}	Circulateur			Type			
	Radiateurs BT										
	Ventilo-convecteurs										
Eau chaude sanitaire ; type ballon											
Estimation du volume d'eau réseau secondaire				L							
Options & accessoires											
Alimentation appoint électrique				Thermostat d'ambiance							
Alimentation ECS				Thermostat d'ambiance radio							
Emplacement sonde extérieure correct											
Emplacement thermostat d'ambiance correct											
Kit 2 circuits											
				Détails							
Paramétrage régulation											
Type de configuration											
Paramètres essentiels											

Consignes à donner à l'utilisateur

Expliquer à l'utilisateur le fonctionnement de son installation, en particulier les fonctions de la sonde d'ambiance et les programmes qui lui sont accessibles au niveau de l'interface utilisateur.



Insister sur le fait qu'un plancher chauffant a une grande inertie et que par conséquent, les réglages doivent être progressifs.

Expliquer également à l'utilisateur comment contrôler le remplissage du circuit de chauffage.

Fin de vie de l'appareil

Le démantèlement et le recyclage des appareils doivent être pris en charge par un service spécialisé. En aucun cas les appareils ne doivent être jetés avec les ordures ménagères, avec les encombrants ou dans une décharge.



En fin de vie de l'appareil, veuillez contacter votre installateur ou le représentant local pour procéder au démantèlement et recyclage de cet appareil.



Cet appareil est identifié par ce symbole. Il signifie que tous les produits électriques et électroniques doivent être impérativement séparés des déchets ménagers.

Un circuit spécifique de récupération pour ce type de produits est mis en place dans les pays de l'Union Européenne (*), en Norvège, Islande et au Liechtenstein.

N'essayez pas de démonter ce produit vous-même. Cela peut avoir des effets nocifs sur votre santé et sur l'environnement. Le retraitement du liquide réfrigérant, de l'huile et des autres pièces doit être réalisé par un installateur qualifié conformément aux législations locales et nationales en vigueur.

Pour son recyclage, cet appareil doit être pris en charge par un service spécialisé et ne doit être en aucun cas jeté avec les ordures ménagères, avec les encombrants ou dans une décharge.

Veuillez contacter votre installateur ou le représentant local pour plus d'informations.

* En fonction des règlements nationaux de chaque état membre.

Conditions de garantie pour la France

DOCUMENT À CONSERVER PAR L'UTILISATEUR

Présenter le certificat uniquement en cas de réclamation

Garantie utilisateur

- Conformément aux dispositions légales en vigueur, les utilisateurs bénéficient en tout état de cause de la garantie légale des vices cachés (articles 1641 et suivants du Code Civil) et de la garantie légale de conformité pour les biens de consommation due par le dernier vendeur (articles L217-1 et suivants du Code de la Consommation).

Garantie clients professionnels Thermor

- Nos appareils sont garantis contre tout défaut de fabrication dans les conditions définies dans nos CGV et pour les durées suivantes : 2 ans. Certaines pièces ou composants d'appareils bénéficient d'une garantie de 5 ans : Échangeur ou corps de chauffe, Compresseur et Ballons ECS.
- Cette garantie porte sur le remplacement des pièces d'origine reconnues défectueuses par Thermor.
- La garantie comprend l'échange ou la fourniture des pièces reconnues défectueuses après expertise par notre Service Après-Vente, à l'exclusion de tous frais annexes qu'il s'agisse de main d'œuvre, déplacement, perte de jouissance ou d'exploitation ou de toute indemnités à titre de dommages et intérêts.

Généralités

- La validité de la garantie est notamment conditionnée à l'installation et à la mise en service de l'appareil par un installateur professionnel agréé ou qualifié ainsi qu'à la réalisation des

entretiens réguliers conformément aux instructions précisées dans nos notices.

- La garantie ne couvre pas les dommages dus à une installation non-conforme, un défaut d'entretien ou une utilisation impropre, notamment (liste non exhaustive) :
 - Pièces d'usure : électrodes, fusibles, voyants lumineux, joints, anodes, etc.
 - Les détériorations de pièces provenant d'éléments extérieurs à l'appareil (humidité, chocs thermiques, effet d'orage, insectes, etc.).
 - Les détériorations provenant d'une installation non conforme, d'un réseau d'alimentation ne respectant pas la norme NF EN 50160, d'un usage anormal ou du non-respect des prescriptions de ladite notice.
- Présenter le certificat uniquement en cas de réclamation auprès du distributeur ou de votre installateur, en y joignant votre facture d'achat.

Retour sous garantie :

Les retours de produits effectués au titre de la garantie ne seront acceptés que s'ils font l'objet d'un accord préalable de la part de Thermor, par écrit, matérialisé par l'autorisation de retour numérotée.

Les pièces jugées défectueuses seront systématiquement retournées pour expertise en port payé au SAV THERMOR (adresse ci-dessous). Un avoir ou un échange sera effectué suivant le cas, si l'expertise révèle une défaillance effective.

THERMOR-Services

17, rue Croix Fauchet, BP 46 - 45141 Saint Jean de la Ruelle cedex

TYPE DE L'APPAREIL* : _____

N° DE SÉRIE* : _____

NOM ET ADRESSE DE L'UTILISATEUR : _____

* Ces renseignements se trouvent sur la plaque signalétique.

- CE** Cet appareil est conforme :
- à la directive basse tension 2014/35/UE selon les normes NF EN 60335-1, NF EN 60335-2-40, NF EN 60529, NF EN 60529/A2 (IP),
 - à la directive compatibilité électromagnétique 2014/30/UE,
 - à la directive machines 2006/42/CE
 - à la directive des équipements sous pression 2014/68/UE selon la norme NF EN 378-2,
 - à la directive éco-conception 2009/125/CE,
 - à la directive étiquetage 2010/30/CE.

- Cet appareil est également conforme :
- au décret n° 92-1271 (et ses modificatifs) relatif à certains fluides frigorigènes utilisés dans les équipements frigorifiques et climatiques.
 - au règlement n° 842/2006 du Parlement européen relatif à certains gaz à effet de serre fluorés.
 - aux normes relatives au produit et aux méthodes d'essai utilisées : Climatiseurs, groupes refroidisseurs de liquide et pompes à chaleur avec compresseur entraîné par moteur électrique pour le chauffage et la réfrigération EN 14511-1, EN 14511-2, EN 14511-3, EN 14511-4.
 - à la norme XP ENV 12102 : Climatiseurs, pompes à chaleur et déshumidificateurs avec compresseur entraîné par moteur électrique.
- Mesure du bruit aérien émis. Détermination du niveau de puissance acoustique.

CACHET DE L'INSTALLATEUR :



Points de collecte sur www.quefairedemesdechets.fr
Privilégiez la réparation ou le don de votre appareil !

