



Focus - adaptateur universel

Avec sa forme spéciale et son design simple et sobre, cette version à LED haut rendu des couleurs satisfait aux exigences de l'éclairage de mise en valeur. Finalement, un nouveau spot totalement orientable pour créer un éclairage extrêmement efficace, en mesure de faire ressortir les espaces et les objets éclairés.

Corps: en aluminium moulé sous pression, avec dissipateur anodisé
Version avec réflecteur : en aluminium poli, moulé sous pression, de haute rendement et anti-reflets.

Peinture : peinture en poudre à base de résine acrylique résistante aux rayons UV.

Réglementation : produits conformes aux normes NF EN 60598-1/CEI 34.21. Indice de protection conforme aux normes NF EN 60529.

Sur demande: 31° - 52°

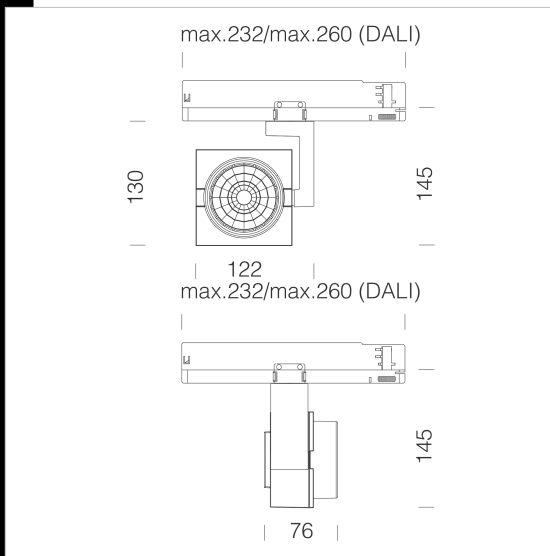
LED: Sources lumineuses haute efficacité (CRI 92).

Maintien du flux lumineux à 80%: 50.000h (L80B20).

Facteur de puissance >0,95

Groupe de risque photobiologique: Groupe 0 (exempt de risque)

Version gradable DALI -1241 pour une utilisation avec le rail OMNITRACK PLUS.



| Code | Gear | Kg | Lumen Output-K-CRI | WTot | Colour |
|---------------|---------|------|---------------------------------|------|--------|
| 22108210-00 | CLD | 1,40 | LED COB-2536lm-3000K-44°-CRI 92 | 26 W | BLANC |
| 22108230-00 | CLD | 1,40 | LED COB-2536lm-3000K-44°-CRI 92 | 26 W | NOIR |
| 22108270-00 | CLD | 1,40 | LED COB-2536lm-3000K-44°-CRI 92 | 26 W | ARGENT |
| 22108210-68 | CLD | 1,40 | LED COB-2713lm-4000K-44°-CRI 92 | 26 W | BLANC |
| 22108230-68 | CLD | 1,40 | LED COB-2713lm-4000K-44°-CRI 92 | 26 W | NOIR |
| 22108270-68 | CLD | 1,40 | LED COB-2713lm-4000K-44°-CRI 92 | 26 W | ARGENT |
| 22108210-1241 | CLD-D-D | 1,40 | LED COB-2536lm-3000K-44°-CRI 92 | 26 W | BLANC |
| 22108230-1241 | CLD-D-D | 1,40 | LED COB-2536lm-3000K-44°-CRI 92 | 26 W | NOIR |
| 22108270-1241 | CLD-D-D | 1,40 | LED COB-2536lm-3000K-44°-CRI 92 | 26 W | ARGENT |
| 22108210-6841 | CLD-D-D | 1,40 | LED COB-2713lm-4000K-44°-CRI 92 | 26 W | BLANC |
| 22108230-6841 | CLD-D-D | 1,40 | LED COB-2713lm-4000K-44°-CRI 92 | 26 W | NOIR |
| 22108270-6841 | CLD-D-D | 1,40 | LED COB-2713lm-4000K-44°-CRI 92 | 26 W | ARGENT |

Download

DXF 2D
- focbin.dxf

The reported luminous flux is the flux emitted by the light source with a tolerance of $\pm 10\%$ compared to the indicated value. The W tot column indicates the total wattage absorbed by the system without exceeding 10% of the indicated