

ATV950U30N4

Altivar 950 - variateur de vitesse - 3kW -
400/480V - avec frein - IP55





Principales

| | |
|---|--|
| Gamme de produits | Altivar Process ATV900 |
| Fonction produit | Variateur de vitesse |
| Fonction de l'appareil | Application industrielle |
| Nom de l'appareil | ATV950 |
| Variante | Version standard Avec hacheur de freinage |
| Destination du produit | Moteurs asynchrones Moteurs synchrones |
| Filtre CEM | Integrated with 50 m conforming to EN/IEC 61800-3 category C2 Integrated with 150 m conforming to EN/IEC 61800-3 category C3 |
| Degré de protection IP | IP55 se conformer à IEC 61800-5-1 IP55 se conformer à CEI 60529 |
| Type de refroidissement | Convection forcée |
| Fréquence d'alimentation | 50...60 Hz +/- 5 % |
| Nombre de phases réseau | 3 phases |
| [Us] tension d'alimentation | 380...480 V - 15...10 % |
| Puissance moteur kW | 3 KW (surcharge faible) 2,2 kW (surcharge importante) |
| Puissance moteur hp | 3 Hp surcharge importante 4 hp surcharge faible |
| Courant de ligne | 5,8 A à 380 V (surcharge faible) 5,1 A à 480 V (surcharge faible) 4,5 A à 380 V (surcharge importante) 4 A à 480 V (surcharge importante) |
| Courant de court-circuit présumé de ligne | 50 kA |
| Puissance apparente | 4,2 KVA à 480 V (surcharge faible) 3,3 kVA à 480 V (surcharge importante) |
| Courant de sortie permanent | 7.2 A at 4 kHz for normal duty 5.6 A at 4 kHz for heavy duty |
| Courant transitoire maximum | 8,6 A pendant 60 s (surcharge faible) 8.4 A during 60 s (heavy duty) |
| Profil de commande pour moteur asynchrone | Couple constant Couple optimisé Couple variable |
| Profil contrôle moteur synchrone | Moteur à aimant permanent Moteur synchrone à réluctance |
| Fréquence de sortie du variateur de vitesse | 0,1...599 Hz |
| Fréquence de découpage nominale | 4 kHz |
| Fréquence de commutation | 2...16 kHz adjustable 4...16 kHz avec |
| Fonction de sécurité | STO (safe torque off) SIL 3 |
| Number of preset speeds | 16 vitesses programmées |

| | |
|----------------------------|--|
| Protocole de communication | Modbus série Modbus TCP Ethernet IP |
| Option module | Slot A: communication module for Profibus DP V1 Slot A: communication module for Profinet Slot A: communication module for DeviceNet Slot A: communication module for EtherCAT Slot A: communication module for CANopen daisy chain RJ45 Slot A: communication module for CANopen SUB-D 9 Slot A: communication module for CANopen screw terminals Slot A/slot B/slot C: digital and analog I/O extension module Slot A/slot B/slot C: output relay extension module Slot B: 5/12 V digital encoder interface module Slot B: analog encoder interface module Slot B: resolver encoder interface module Communication module for Ethernet Powerlink |

Complémentaires

| | |
|---------------------------------------|---|
| Tension de sortie | <= tension d'alimentation |
| Compensation de glissement du moteur | Indisponible en loi pour moteur à aimant permanent Automatique quelque soit la charge Peut être supprimé Réglable |
| Rampes d'accélération et décélération | Réglable linéairement de 0,01 ... 9999 s |
| Freinage d'arrêt | 4 x 2,5 mm ² + 2 x 1 mm ² + 2 x 0,14 mm ² |
| Type de protection | Protection thermique: moteur Safe torque off: motor Perte de phase du moteur: moteur Protection thermique: variateur Safe torque off: drive Overheating: drive Surtension entre phases de sortie et terre: variateur Overload of output voltage: drive Short-circuit protection: drive Motor phase break: drive Surtension sur le bus DC: variateur Surtension d'alimentation électrique: variateur Sous-tension d'alimentation électrique: variateur Line supply phase loss: drive Overspeed: drive Coupure sur le circuit de contrôle: variateur |
| Résolution en fréquence | Unité d'affichage: 0,1 Hz Analog input: 0.012/50 Hz |
| Raccordement électrique | Control: screw terminal 0.5...1.5 mm ² /AWG 20...AWG 16 DC bus: screw terminal 2.5...6 mm ² /AWG 14...AWG 10 Motor: screw terminal 4...6 mm ² /AWG 12...AWG 10 Line side: screw terminal 4...6 mm ² /AWG 12...AWG 10 |
| Type de connecteur | 2 RJ45 for Ethernet IP/Modbus TCP on the control block 1 RJ45 for Modbus serial on the control block |
| Interface physique | 2-wire RS 485 for Modbus serial |
| Trame de transmission | RTU for Modbus serial |
| Vitesse de transmission | 10/100 Mbit/s for Ethernet IP/Modbus TCP 4.8, 9.6, 19.2, 38.4 kbit/s for Modbus serial |
| Mode d'échange | Half duplex, full duplex, autonegotiation Ethernet IP/Modbus TCP |
| Format des données | 8 bits, configurable odd, even or no parity for Modbus serial |
| Type de polarisation | No impedance for Modbus serial |
| Nombre d'adresses | 1...247 for Modbus serial |
| Méthode d'accès | Slave Modbus TCP |
| Alimentation | External supply for digital inputs: 24 V DC (19...30 V), <1.25 mA, protection type: overload and short-circuit protection Alimentation interne pour le potentiomètre de référence (1 Ω; à 10 Ω; kΩ): 10,5 V CC +/- 5 %, <10 mA, type de protection: protection contre les surcharges et courts-circuits Internal supply for digital inputs and STO: 24 V DC (21...27 V), <200 mA, protection type: overload and short-circuit protection |

| | |
|-------------------------------------|--|
| Signalisation locale | Local diagnostic: 3 LED (mono/dual colour) Embedded communication status: 5 LED (dual colour) Communication module status: 2 LED (dual colour) Presence of voltage: 1 LED (red) |
| Largeur | 264 mm |
| Hauteur | 678 mm |
| Profondeur | 272 mm |
| Poids du produit | 10,6 kg |
| Nombre d'entrées analogiques | 3 |
| Type d'entrée analogique | AI1, AI2, AI3 software-configurable voltage: 0...10 V DC, impedance: 30 kOhm, resolution 12 bits AI1, AI2, AI3 software-configurable current: 0...20 mA/4...20 mA, impedance: 250 Ohm, resolution 12 bits |
| Nombre entrées TOR | 10 |
| Type d'entrée numérique | DI1...DI8 programmable, 24 V DC (<= 30 V), impedance: 3.5 kOhm DI7, DI8 programmable as pulse input: 0...30 kHz, 24 V DC (<= 30 V) STOA, STOB safe torque off, 24 V DC (<= 30 V), impedance: > 2.2 kOhm |
| Compatibilité de l'entrée numérique | DI1...DI8: discrete input level 1 PLC conforming to EN/IEC 61131-2 DI7, DI8: pulse input level 1 PLC conforming to IEC 65A-68 STOA, STOB: discrete input level 1 PLC conforming to EN/IEC 61131-2 |
| Logique d'entrée numérique | Positive logic (source) (DI1...DI8), < 5 V (state 0), > 11 V (state 1) Negative logic (sink) (DI1...DI8), > 16 V (state 0), < 10 V (state 1) Positive logic (source) (DI7, DI8), < 0.6 V (state 0), > 2.5 V (state 1) Positive logic (source) (STOA, STOB), < 5 V (state 0), > 11 V (state 1) |
| Nombre de sorties analogiques | 2 |
| Type de sortie analogique | Software-configurable voltage AQ1, AQ2: 0...10 V DC impedance 470 Ohm, resolution 10 bits Software-configurable current AQ1, AQ2: 0...20 mA impedance 500 Ohm, resolution 10 bits |
| Nombre sorties TOR | 2 |
| Type de sortie numérique | Logic output DQ+ 0...1 kHz <= 30 V DC 100 mA Programmable as pulse output DQ+ 0...30 kHz <= 30 V DC 20 mA Logic output DQ- 0...1 kHz <= 30 V DC 100 mA |
| Durée d'échantillonnage | 2 Ms +/- 0.5 ms (DI1...DI8) - discrete input 5 Ms +/- 1 ms (DI7, DI8) - pulse input 1 Ms +/- 1 ms (AI1, AI2, AI3) - analog input 5 ms +/- 1 ms (AQ1, AQ2) - analog output |
| Précision | +/- 0.6 % AI1, AI2, AI3 for a temperature variation 60 °C analog input +/- 1 % AQ1, AQ2 for a temperature variation 60 °C analog output |
| Erreur de linéarité | AI1, AI2, AI3: +/- 0.15 % of maximum value for analog input AQ1, AQ2: +/- 0.2 % for analog output |
| Courant commuté maximum | Relay output R1 on resistive load, cos phi = 1: 3 A at 250 V AC Relay output R1 on resistive load, cos phi = 1: 3 A at 30 V DC Relay output R1 on inductive load, cos phi = 0.4 and L/R = 7 ms: 2 A at 250 V AC Relay output R1 on inductive load, cos phi = 0.4 and L/R = 7 ms: 2 A at 30 V DC Relay output R2, R3 on resistive load, cos phi = 1: 5 A at 250 V AC Relay output R2, R3 on resistive load, cos phi = 1: 5 A at 30 V DC Relay output R2, R3 on inductive load, cos phi = 0.4 and L/R = 7 ms: 2 A at 250 V AC Relay output R2, R3 on inductive load, cos phi = 0.4 and L/R = 7 ms: 2 A at 30 V DC |
| Nombre de sorties relais | 3 |
| Type de sortie relais | Configurable relay logic R1: fault relay NO/NC electrical durability 100000 cycles Configurable relay logic R2: sequence relay NO electrical durability 1000000 cycles Configurable relay logic R3: sequence relay NO electrical durability 1000000 cycles |
| Durée d'actualisation | Relay output (R1, R2, R3): 5 ms (+/- 0.5 ms) |
| Courant commuté minimum | Relay output R1, R2, R3: 5 mA at 24 V DC |
| Isolation | Entre raccordements de puissance et de contrôle |

| | |
|--|--|
| Variable speed drive application selection | Transformation des aliments et des boissons Mélangeur Transformation des aliments et des boissons Convoyeur Transformation des aliments et des boissons Broyeur Levage Grue de traitement Marine Propulseur Marine Treuil Travail des matériaux (bois, céramique, pierre, PVC, métal) Presse Travail des matériaux (bois, céramique, pierre, PVC, métal) Extrudeuse Exploitation minière des minerais et des métaux Autre application Pétrole et gaz Treuil de forage Pétrole et gaz Pompe à cavités progressantes Pétrole et gaz Pompe auxiliaire Pétrole et gaz Pompe de permutation Pétrole et gaz Compresseur pour regazéification Pétrole et gaz Séparateur Pétrole et gaz Autre application Eau et eaux usées Séparateur |
| Plage de puissance | 2,2...3 KW à 380...440 V 3 phases 2,2...3 kW à 480...500 V 3 phases |
| Mode d'installation | Montage au mur |

Environnement

| | |
|----------------------------------|--|
| Résistance d'isolement | > 1 MOhm 500 V DC for 1 minute to earth |
| Intensité sonore | 52 dB se conformer à 86/188/EEC |
| Tenue aux vibrations | 1.5 mm peak to peak (f= 2...13 Hz) conforming to IEC 60068-2-6 1 gn (f= 13...200 Hz) conforming to IEC 60068-2-6 |
| Tenue aux chocs mécaniques | 15 gn for 11 ms conforming to IEC 60068-2-27 |
| Position de montage | Vertical +/- 10 degrés |
| THDI maximal | <48 % full load conforming to IEC 61000-3-12 |
| Compatibilité électromagnétique | Test d'immunité aux décharges électrostatiques niveau 3 se conformer à CEI 6100-4-11 Test d'immunité aux champs électromagnétiques radio-fréquences rayonnés niveau 3 se conformer à CEI 61000-4-3 Test d'immunité aux transitoires électriques rapides niveau 4 se conformer à CEI 61000-4-4 Test d'immunité aux surtensions 1,2/50 µs - 8/20 µs niveau 3 se conformer à CEI 61000-4-5 Test d'immunité aux radio-fréquences conduites niveau 3 se conformer à CEI 61000-4-6 |
| Caractéristique d'environnement | Chemical pollution resistance class 3C3 conforming to EN/IEC 60721-3-3 Dust pollution resistance class 3S3 conforming to EN/IEC 60721-3-3 |
| Degré de pollution | 2 se conformer à EN/IEC 61800-5-1 |
| Humidité relative | 5...95 % sans condensation se conformer à IEC 60068-2-3 |
| Température de fonctionnement | -15...40 °C (without derating) 40...50 °C (with derating factor) |
| Température ambiante de stockage | -40...70 °C |
| Altitude de fonctionnement | <= 1000 m sans 1000...4800 m with current derating 1 % per 100 m |
| Normes | UL 508C EN/IEC 61800-3 Environment 1 category C2 EN/IEC 61800-3 Environment 2 category C3 EN/IEC 61800-3 EN/IEC 61800-5-1 IEC 61000-3-12 IEC 60721-3 IEC 61508 IEC 13849-1 |
| Certifications du produit | CSA UL TÜV |
| Marquage | CE |

Emballage

| | |
|---------------------------|-----------|
| Poids de l'emballage (Kg) | 12,700 kg |
| Hauteur de l'emballage 1 | 4,000 dm |
| Largeur de l'emballage 1 | 3,900 dm |
| Longueur de l'emballage 1 | 8,000 dm |

Durabilité de l'offre

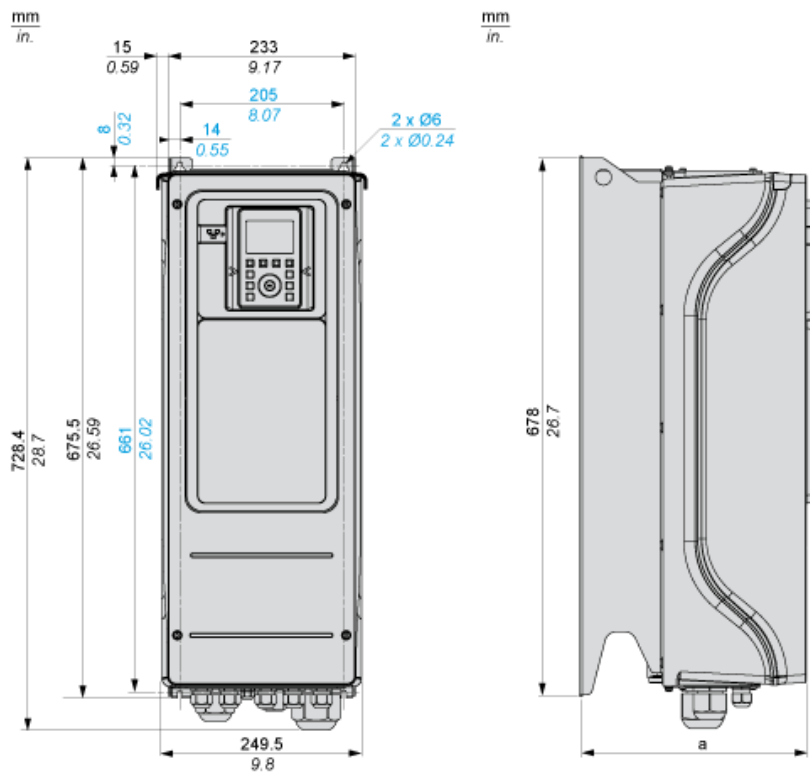
| | |
|-------------------------------------|--|
| Statut environnemental de l'offre | Produit Green Premium |
| Régulation REACH | Déclaration REACH |
| Directive RoHS UE | Conformité pro-active (Produit en dehors du scope légal RoHS UE) Déclaration RoHS UE |
| Sans mercure | Oui |
| Information sur les exemptions RoHS | Oui |
| Régulation RoHS Chine | Déclaration RoHS Pour La Chine |
| Profil environnemental | Profil Environnemental Du Produit |
| Profil de circularité | Informations De Fin De Vie |
| DEEE | Sur le marché de l'Union Européenne, le produit doit être mis au rebut selon un protocole spécifique de collecte des déchets et ne jamais être jeté dans une poubelle d'ordures ménagères. |
| Possibilités d'amélioration | Produit Améliorable Avec De Nouveaux Composants |

Garantie contractuelle

| | |
|----------|---------|
| Garantie | 18 mois |
|----------|---------|

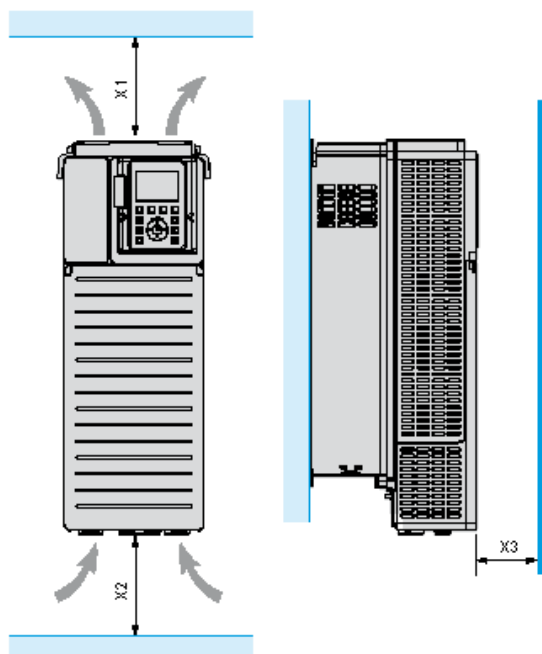
Dimensions

Vues avant et gauche



a = 272 mm (10,7 po.)

Dégagements



| X1 | X2 | X3 |
|---------------------|---------------------|--------------------|
| ≥ 100 mm (3,94 po.) | ≥ 100 mm (3,94 po.) | ≥ 10 mm (0,39 po.) |

- Montez l'appareil en position verticale ($\pm 10^\circ$), afin qu'il bénéficie d'un refroidissement correct.
- Ne procédez pas au montage de l'appareil à proximité d'une source de chaleur.
- Laissez un espace suffisant pour que l'air puisse circuler librement et ventiler le variateur de bas en haut.

Alimentation triphasée à coupure amont par contacteur de ligne

Schémas de raccordement conformes à la catégorie 1 de la norme EN 954-1, au niveau d'intégrité SIL1 de la norme CEI/EN 61508 et à la catégorie d'arrêt 0 de la norme CEI/EN 60204-1



- (1) Inductance de ligne le cas échéant
- (2) Utilisez la sortie relais R1 réglée sur l'état de fonctionnement Défaut pour mettre l'appareil hors tension lorsqu'une erreur est détectée.
- A1 : Variateur
- KM1 : Contacteur de ligne
- Q2, Disjoncteurs
- Q3 :
- S1, Boutons-poussoirs
- S2 :
- T1 : Transformateur pour sous-système de commande

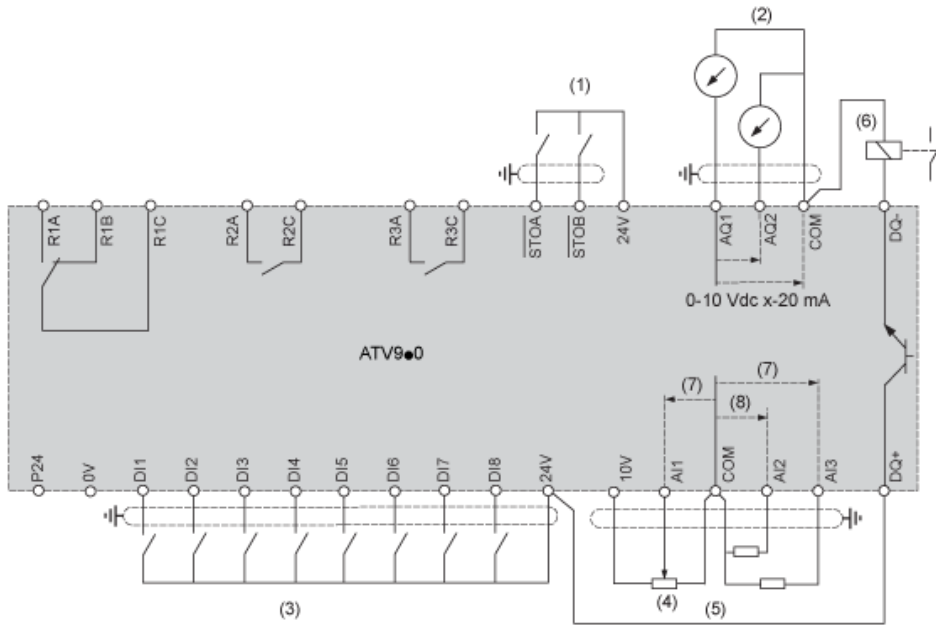
Alimentation triphasée à coupure aval par contacteur

Schémas de raccordement conformes à la catégorie 1 de la norme EN 954-1, au niveau d'intégrité SIL1 de la norme CEI/EN 61508 et à la catégorie d'arrêt 0 de la norme CEI/EN 60204-1



- (1) Inductance de ligne le cas échéant
- (2) Utilisez la sortie relais R1 réglée sur l'état de fonctionnement Défaut pour mettre l'appareil hors tension lorsqu'une erreur est détectée.
- A1 : Variateur
- KM1 : Contacteur

Schéma de câblage du bloc de commande



- (1) Suppression sûre du couple
 - (2) Sortie analogique
 - (3) Entrée numérique
 - (4) Potentiomètre de référence
 - (5) Entrée analogique
 - (6) Sortie numérique
 - (7) 0-10 Vcc, x-20 mA
 - (8) 0-10 Vcc, -10 Vcc à +10 Vcc
- R1A, Relais de défaut
 R1B,
 R1C :
 R2A, Relais de séquence
 R2C :
 R3A, Relais de séquence
 R3C :

Raccordement des capteurs



Il est possible de raccorder 1 ou 3 capteurs sur les bornes AI1 ou AI3

Configuration du commutateur Collecteur/Source

Le commutateur est utilisé pour adapter le fonctionnement des entrées logiques à la technologie des sorties de l'automate programmable.

- Réglez le commutateur sur Source (réglage d'usine) en cas d'utilisation de sorties de l'automate avec des transistors PNP.
- Réglez le commutateur sur Ext en cas d'utilisation de sorties de l'automate avec des transistors NPN.

Réglez le commutateur sur la position SRC (Source), en utilisant la sortie d'alimentation pour les entrées numériques



Réglez le commutateur sur la position SRC (Source) et utilisez une alimentation externe pour les entrées numériques



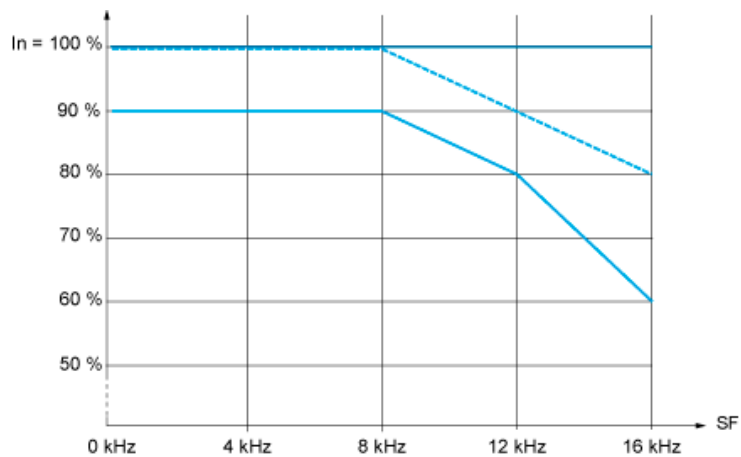
Réglez le commutateur sur la position SK (Collecteur), en utilisant la sortie d'alimentation pour les entrées numériques



Réglez le commutateur sur la position EXT en utilisant une alimentation externe pour les entrées numériques



Courbes de réduction de charge



— 40 °C (104 °F)

- - - 45 °C (113 °F)

— 50 °C (122 °F)

In : Courant nominal du variateur

SF : Fréquence de commutation