

CUC-BH-M12D1PBK-S/R4BE - Traversée pour armoire électrique



1414398

<https://www.phoenixcontact.com/fr/produits/1414398>

Veillez tenir compte du fait que les données affichées dans ce document PDF proviennent de notre catalogue en ligne. Vous trouverez les données complètes dans la documentation utilisateur. Nos conditions générales d'utilisation des téléchargements sont applicables.



Traversée pour armoire électrique, M12, 4 pôles, détrompage D sur connecteur femelle RJ45, entrée connecteur femelle : 180°, IP65/67

Avantages

- Type compact

Données commerciales

Référence	1414398
Conditionnement	1 Unité(s)
Commande minimum	1 Unité(s)
Clé de vente	ABNPBB
Product key	ABNPBB
Page catalogue	Page 348 (C-2-2019)
GTIN	4055626166759
Poids par pièce (emballage compris)	34,14 g
Poids par pièce (hors emballage)	33,6 g
Numéro du tarif douanier	85366990
Pays d'origine	DE

CUC-BH-M12D1PBK-S/R4BE - Traversée pour armoire électrique



1414398

<https://www.phoenixcontact.com/fr/produits/1414398>

Caractéristiques techniques

Propriétés du produit

Type	M12
Type de produit	Isolant femelle
Type de capteur	Ethernet
Nombre de pôles	4
Enfichable	M12
Blindé	oui
Sortie du câble	droit
Type de filetage	M12

Propriétés d'isolation

Catégorie de surtension	III
Degré de pollution	2

Propriétés électriques

Tension de référence (III/3)	72 V (DC)
Tension de choc assignée	0,8 kV
Courant de référence	1,75 A
Tension nominale U_N	48 V
Intensité nominale I_N	0,5 A
Support de transmission	Cuivre
Propriétés de transmission (catégorie)	CAT5
Transmission de puissance	PoE++

Caractéristiques de raccordement

Technologie de raccordement

Type de raccordement	Prolongateur
----------------------	--------------

Indications sur les matériaux

Coloris	noir
Classe d'inflammabilité selon UL 94	V0
Matériau de surface de prise	PA
Matériau de contact	Alliage de cuivre
Matériau du boîtier	Plastique

Propriétés mécaniques

Caractéristiques mécaniques

Cycles d'enfichage	≥ 100
--------------------	------------

Conditions environnementales et de durée de vie

CUC-BH-M12D1PBK-S/R4BE - Traversée pour armoire électrique



1414398

<https://www.phoenixcontact.com/fr/produits/1414398>

Conditions ambiantes

Indice de protection	IP65/IP67
Température ambiante (fonctionnement)	-25 °C ... 85 °C

Montage

Type de montage	Montage face arrière
Type de raccordement	Prolongateur

CUC-BH-M12D1PBK-S/R4BE - Traversée pour armoire électrique

1414398

<https://www.phoenixcontact.com/fr/produits/1414398>

Dessins

Dessin coté

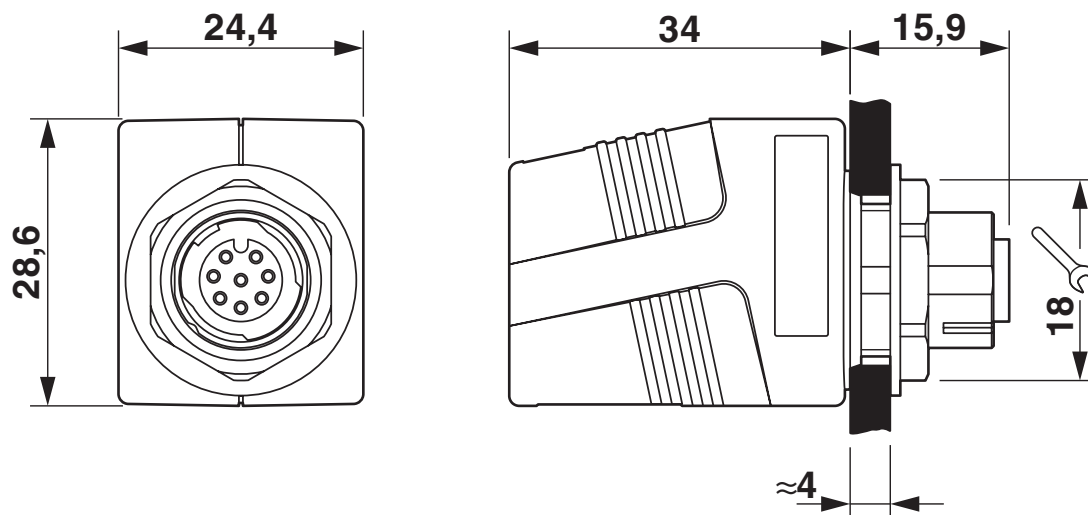
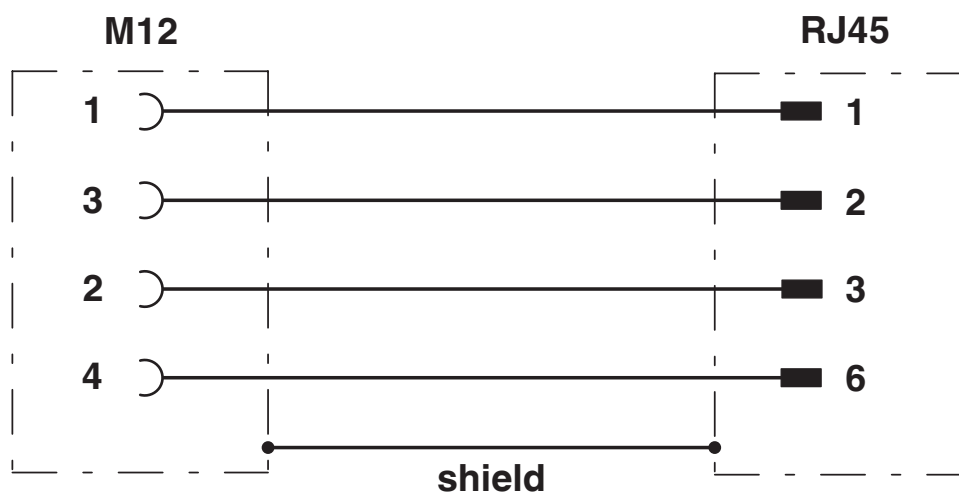


Schéma de connexion

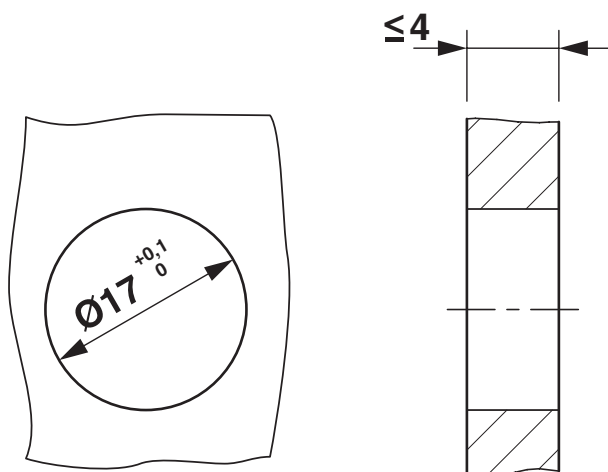


CUC-BH-M12D1PBK-S/R4BE - Traversée pour armoire électrique

1414398

<https://www.phoenixcontact.com/fr/produits/1414398>

Dessin coté



Découpe de montage

Dessin éclaté

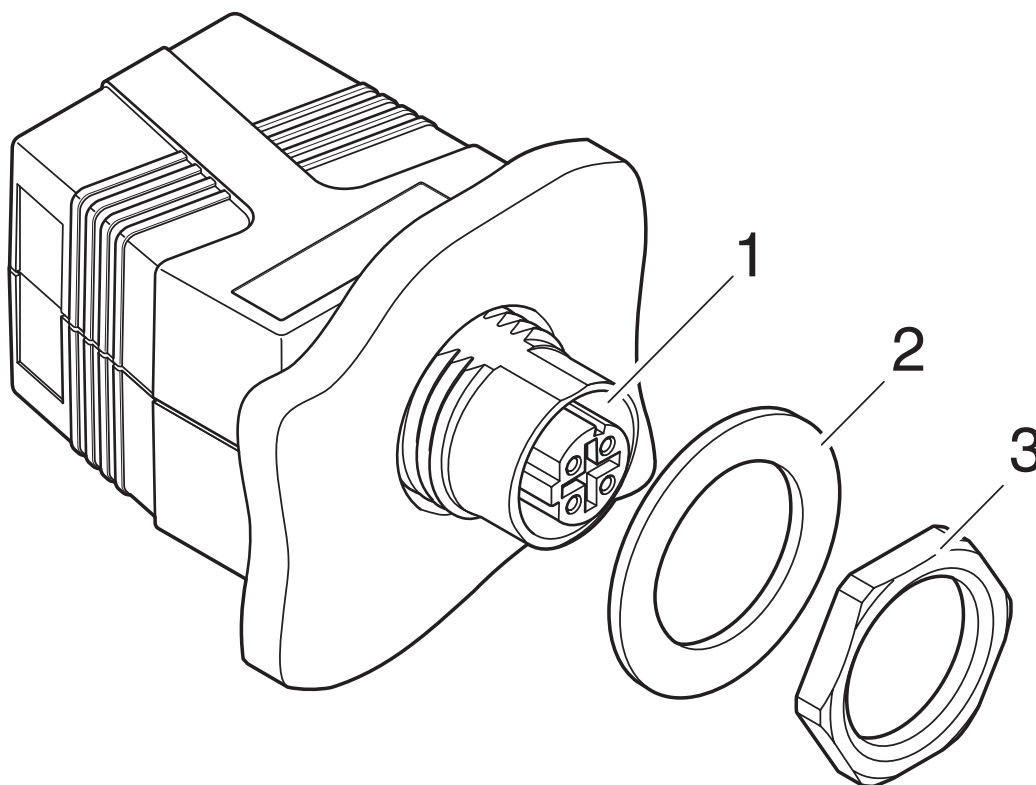


Schéma d'explosion

CUC-BH-M12D1PBK-S/R4BE - Traversée pour armoire électrique





1414398

<https://www.phoenixcontact.com/fr/produits/1414398>

Homologations

To download certificates, visit the product detail page: <https://www.phoenixcontact.com/fr/produits/1414398>

 UL Listed Identifiant de l'homologation: E335024-20140306				
	Tension nominale U_N	Intensité nominale I_N	Section AWG	Section mm^2
	60 V	0,5 A	-	-

 cUL Listed Identifiant de l'homologation: E335024-20140306				
	Tension nominale U_N	Intensité nominale I_N	Section AWG	Section mm^2
	60 V	0,5 A	-	-

cULus Listed				
---------------------	--	--	--	--

CUC-BH-M12D1PBK-S/R4BE - Traversée pour armoire électrique



1414398

<https://www.phoenixcontact.com/fr/produits/1414398>

Classifications

ECLASS

ECLASS-11.0	27141134
ECLASS-12.0	27141134
ECLASS-13.0	27141134

ETIM

ETIM 9.0	EC001283
----------	----------

UNSPSC

UNSPSC 21.0	39121400
-------------	----------

CUC-BH-M12D1PBK-S/R4BE - Traversée pour armoire électrique



1414398

<https://www.phoenixcontact.com/fr/produits/1414398>

Conformité environnementale

REACH SVHC	Lead 7439-92-1
China RoHS	Période d'utilisation conforme (EFUP) : 50 ans
	Vous trouverez des informations sur les substances dangereuses dans la déclaration du fabricant dans l'onglet « Téléchargements »

Phoenix Contact 2023 © - Tous droits réservés
<https://www.phoenixcontact.com>

PHOENIX CONTACT SAS
52 Boulevard de Beaubourg Emerainville
77436 Marne La Vallée Cedex 2 France
+33 (0) 1 60 17 98 98
documentation@phoenixcontact.fr