

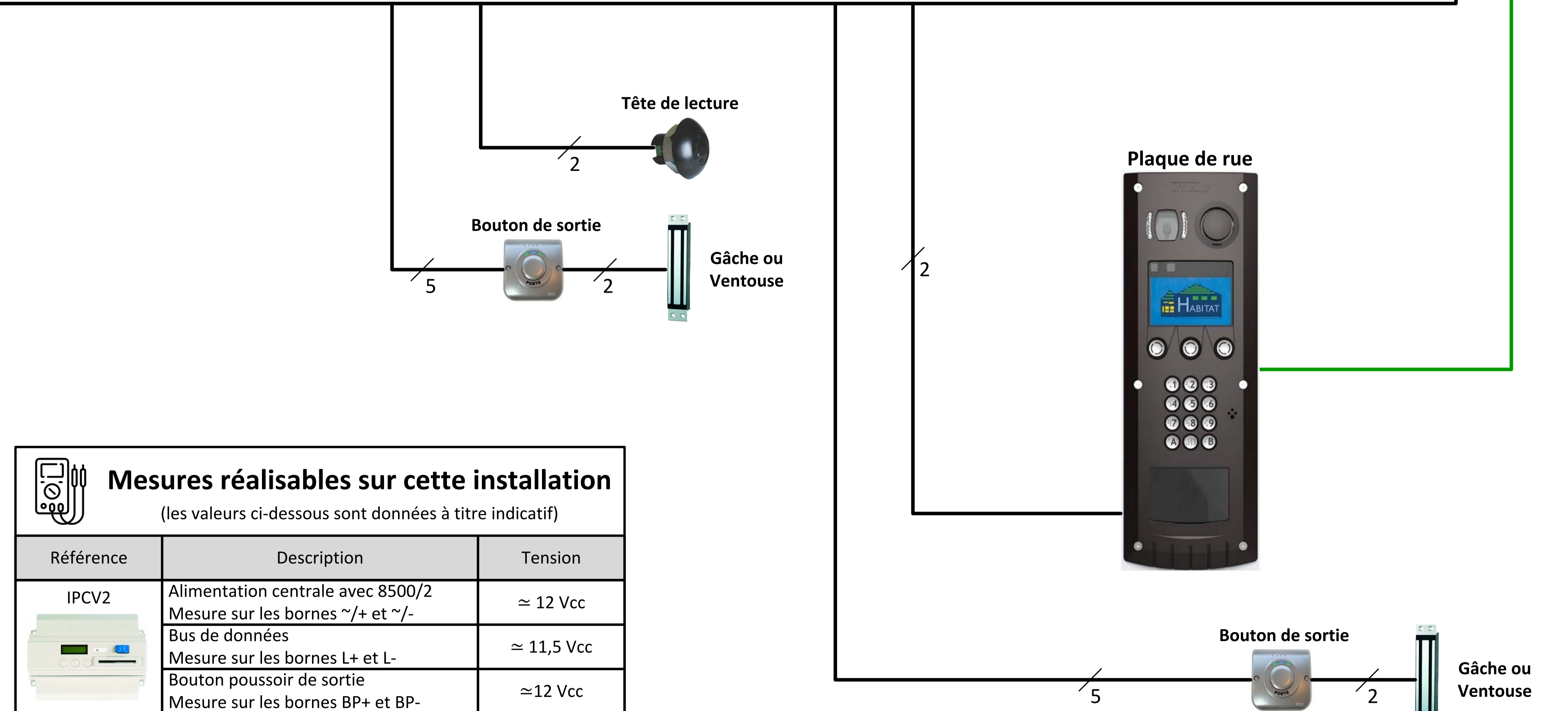
**Distances pour le SHBS4M2F et le moniteur MHBS2FV2 :**

|                    | AL48/2A – SHBS4M2F | SHBS4M2F – MHBS2FV2 |
|--------------------|--------------------|---------------------|
| Câble SYTø 6/10 mm | 50 m               | 100 m               |
| Câble SYTø 9/10 mm | 150 m              | 100 m               |

Maximum 3x SHBS4M2F par alimentation AL48/2A.

- Précautions de mise en œuvre du câble :**
- Une gaine de câble blessée ne doit pas être réparée par un adhésif ;
  - Les torsions excessives du câble dans son axe sont à éviter ;
  - Il faut éviter de blesser le câble sur des arêtes vives (sinon faire passer le câble dans un morceau de gaine).
- Cohabitation courants forts - courants faibles :**
- Séparer physiquement courants faibles et courants forts ;
  - Séparation de 30cm minimum (cheminement vertical) ;
  - Compartment dans les coudes lors de la distribution horizontale ; Préserve également les rayons de courbure.
- Précaution de mise en œuvre :**
- Prévoir, en cas de fibre, une interface ;
  - Prévoir rack pour les switches ;
  - Concentrateur compatible avec TORE livré ou avec la réf T75HBS.

- Références des éléments :**
- Moniteur appartement : MHBS2FV2
  - Switch IP 4 ports 2 fils : SHBS4M2F
  - Alimentation Switch IP 4 ports 2 fils : AL48/2A
  - Switch POE 8 Ports (6 ports disponibles) : SHBS6M
  - Switch POE 28 Ports (24 ports disponibles) : SHBS24M
  - Platine de rue : PHBS2NLP, PHBSZN, PHBSZGLP, PHBSZG, PHBSI et PHBSILP
  - Module IP : MOD/IP
  - Interface IP : INT/IP
  - Centrale : IPCV1S2, IPCV2, IPCV4 et IPCV4H
  - Lecteur de badges : T25VK2
  - Alimentation centrale : 8500/2
  - Alimentation MOD/IP : 8500/2
  - Alimentation gâche ou ventouse : AL12/2DIN
  - Bouton de sortie : BA/OF/90LH, BA/OF/90LHA et BA/OF/90LHB
  - Module de diagnostic : HBSOS
  - Modem ADSL/IP : 19140001
  - Routeur HBS : RHBS



**Mesures réalisables sur cette installation**  
(les valeurs ci-dessous sont données à titre indicatif)

| Référence | Description   | Tension                            |
|-----------|---|------------------------------------|
| IPCV2     | Alimentation centrale avec 8500/2<br>Mesure sur les bornes ~+/+ et ~/-<br>Bus de données<br>Mesure sur les bornes L+ et L-<br>Bouton poussoir de sortie<br>Mesure sur les bornes BP+ et BP- | ≈ 12 Vcc<br>≈ 11,5 Vcc<br>≈ 12 Vcc |

**Distance pour les centrales IPCV1S2, IPCV2, IPCV4 et IPCV4H :**

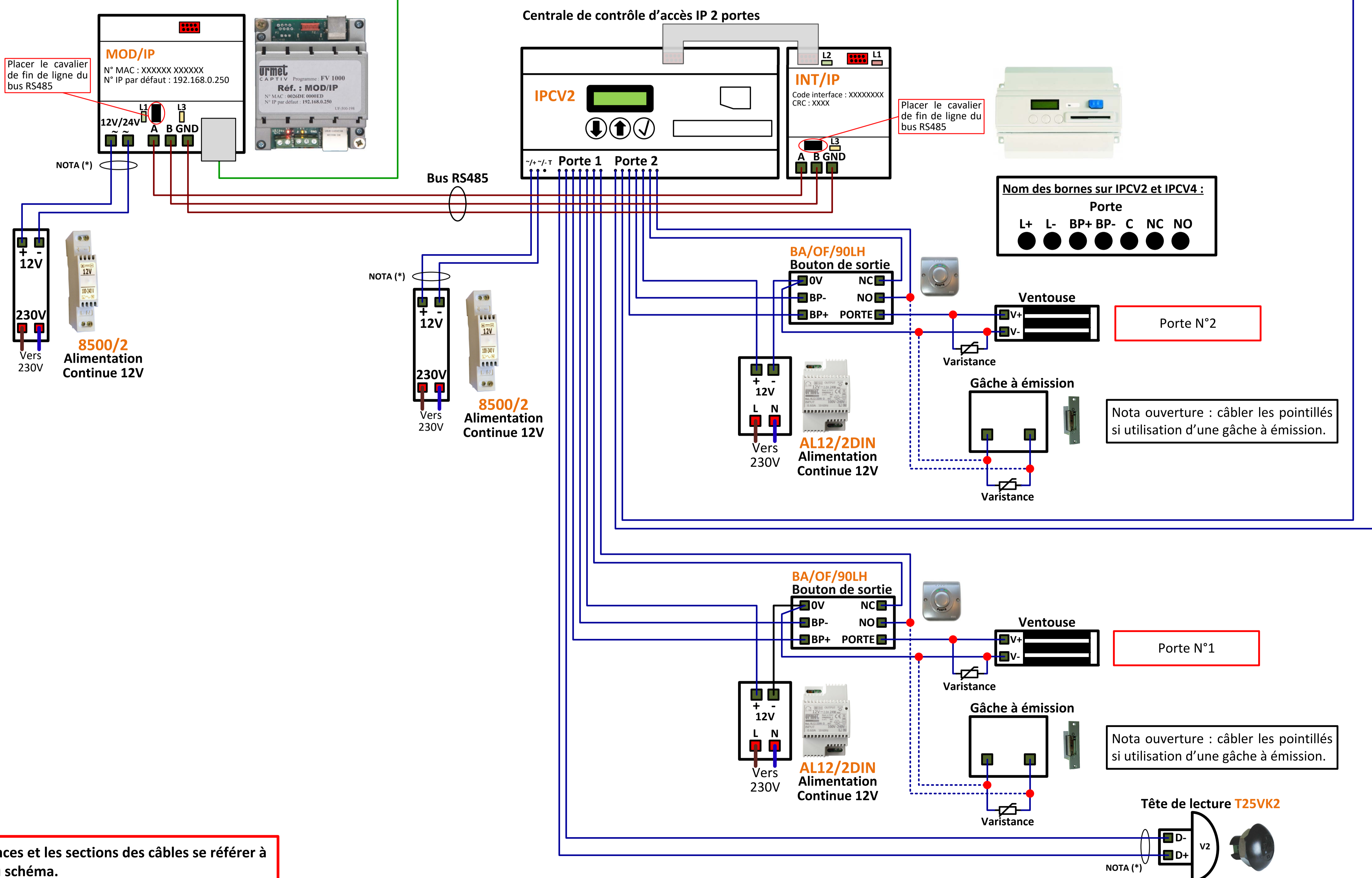
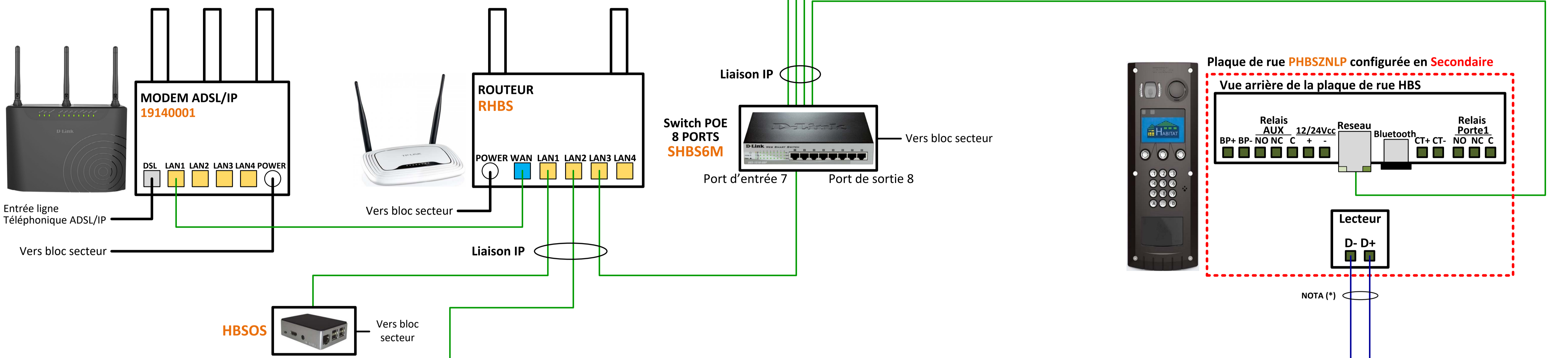
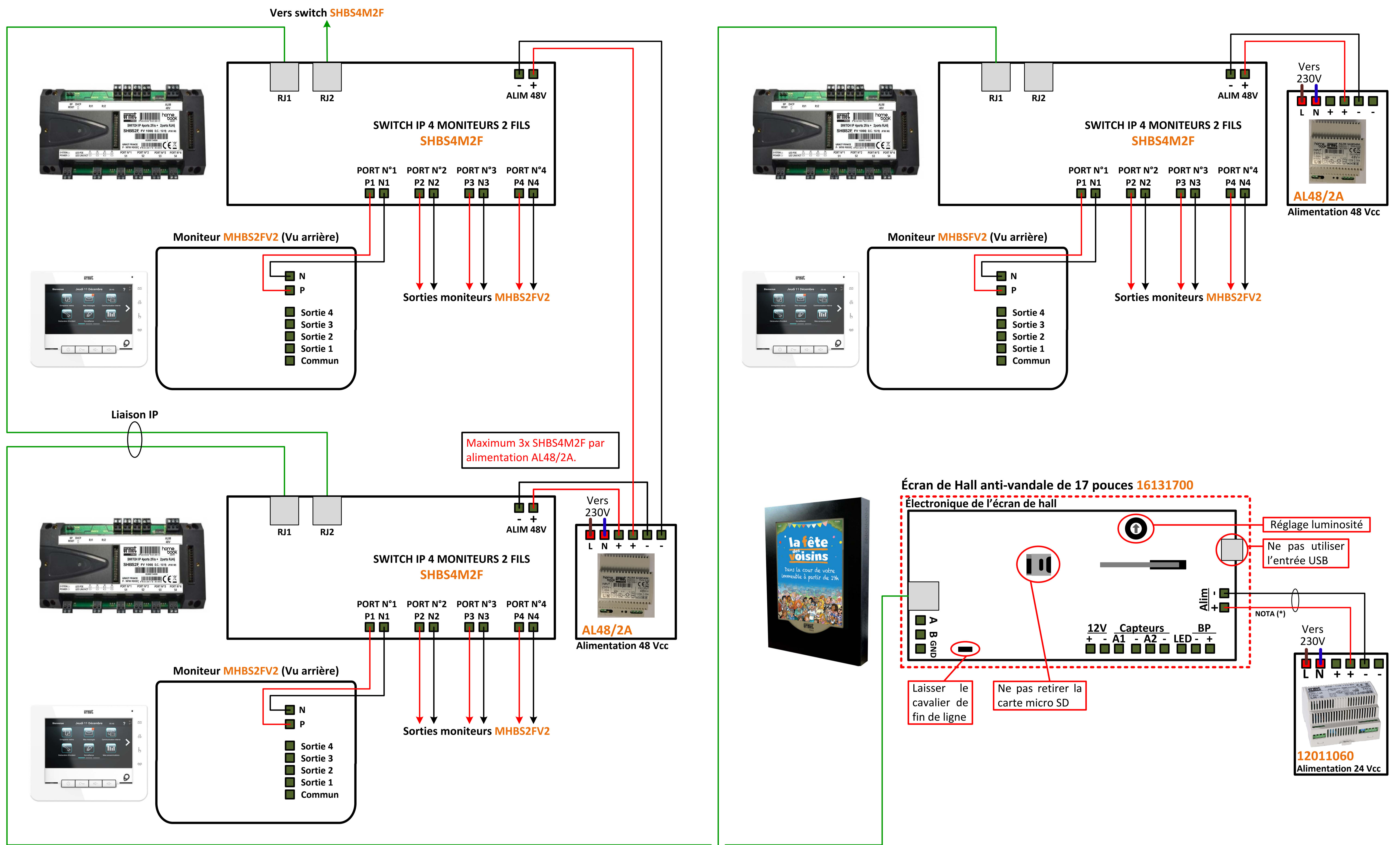
|                             | Alim Centrale | Alim Ventouse | Bus lecteur (D+, D-, B2F) | Bouton de sortie |
|-----------------------------|---------------|---------------|---------------------------|------------------|
| Câble URMET Ref :1083/90    | 50 m          | 50 m          |                           |                  |
| Câble 1 mm <sup>2</sup>     | 50 m          | 50 m          |                           |                  |
| HVV05-F 1,5 mm <sup>2</sup> | 100 m         | 100 m         |                           |                  |
| SYT1ø 0,8 mm                | 25 m          | 25 m          | 100m                      | 100 m            |

**Bus RS485 :**

- Il est obligatoire d'utiliser un câble indépendant de section 6/10ème.
- La distance maximum du bus série est de 800m.
- Le bus doit être obligatoirement câblé en série.**

**Liaison IP :**

- Câble Ethernet souple de catégorie 5e.
- Distance maximum de 90m entre deux périphériques IP.



Pour les distances et les sections des câbles se référer à la page N°1 du schéma.

NOTA (\*): Il est obligatoire d'utiliser un câble indépendant pour cette liaison. Le schéma n'est valable qu'avec les références produits indiquées.